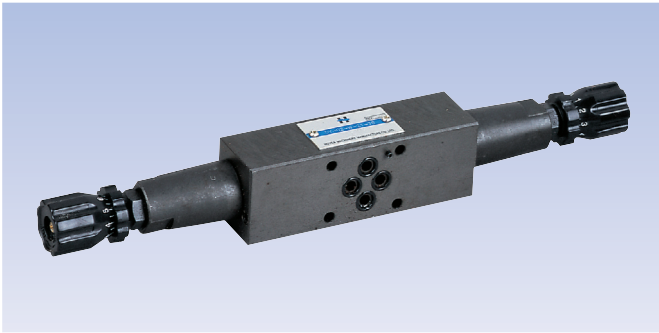
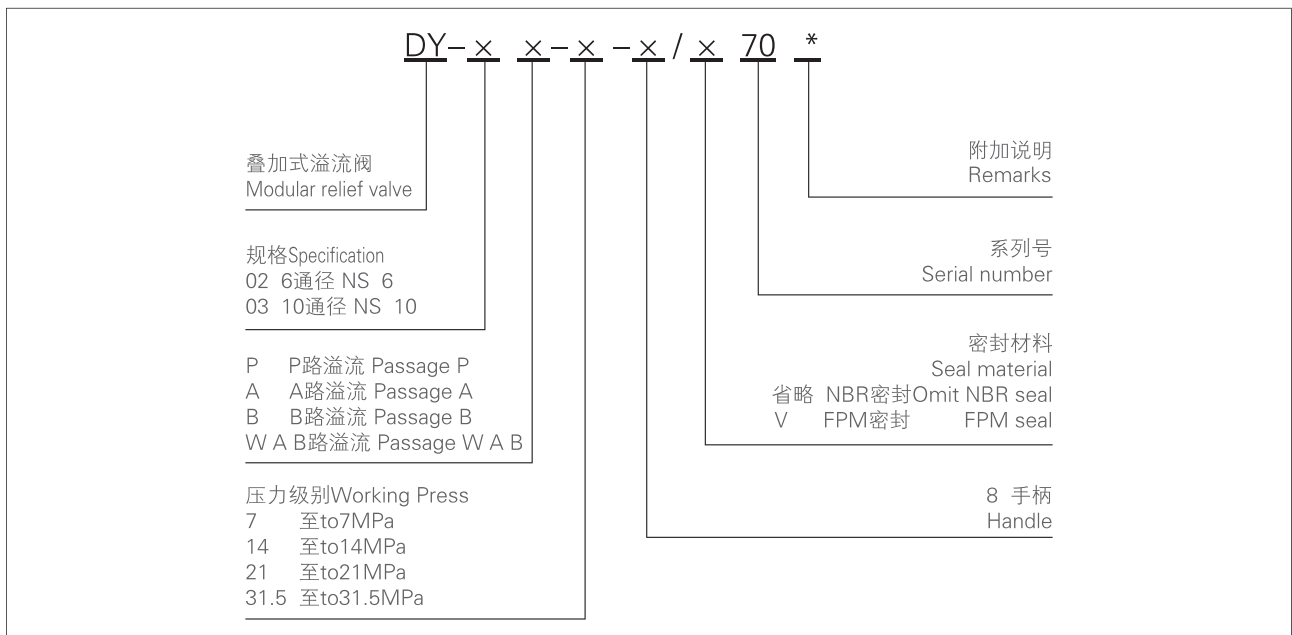


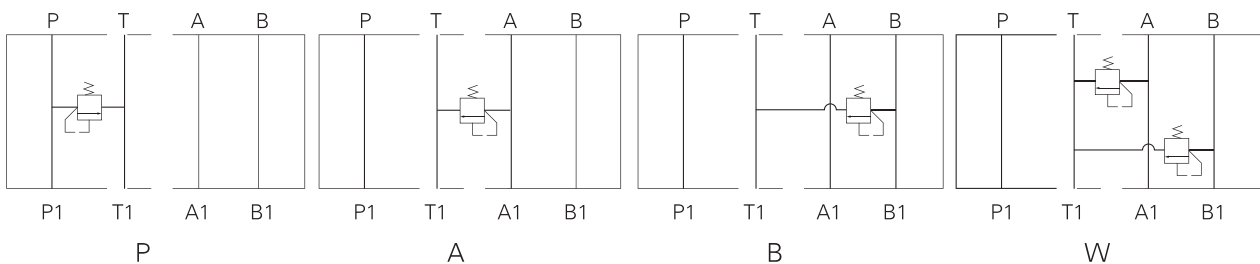
# 叠加式溢流阀 Modular Relief Valve



## 型号说明 Model description



## 机能符号 Code symbol



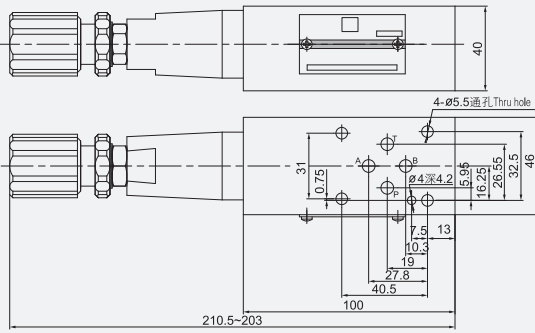
## 技术参数

### Technical specification

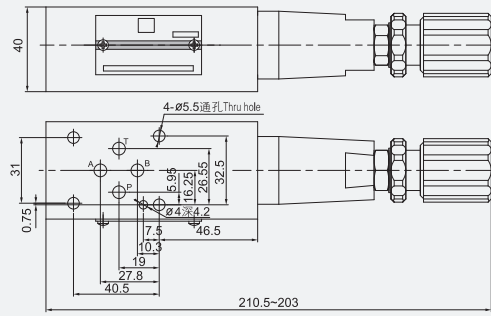
参数Parameters	规格Specification	02	03
最高工作压力Maximum working pressure (Mpa)			31.5
最大流量Maximum flow(L/min)		35	70
工作介质Working fluid		矿物液压油、磷酸酯Mineral oil, phosphate-ester	
介质温度范围Fluid temp(°C)		-20 ~ 70	
介质粘度范围Viscosity(mm²/s)		12 ~ 380	
压力等级Working Press(Mpa)		7 14 21 31.5	
重量Weight(Kg)		1.49 2.19	3.35 4.56

# 外形尺寸 External dimensions

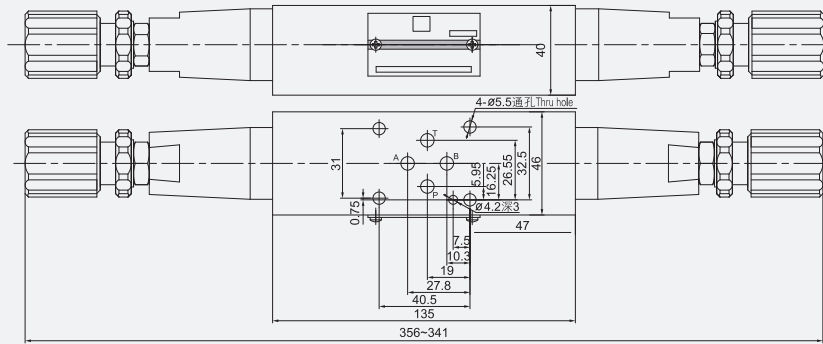
DY-02-A ...



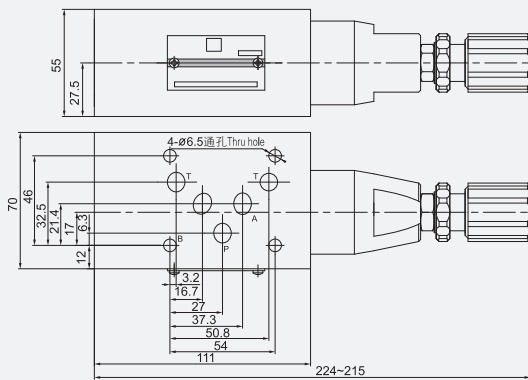
DY-02-B,P ...



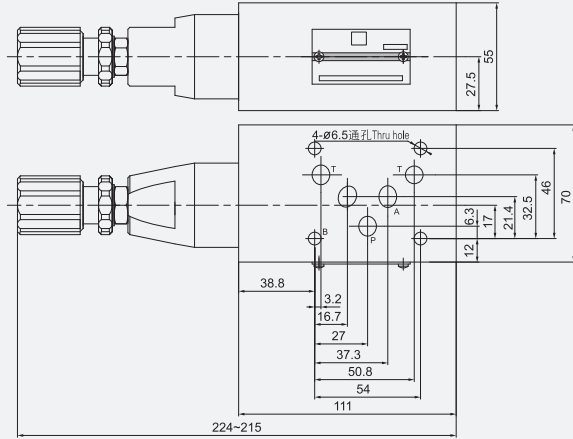
DY-02-W ...



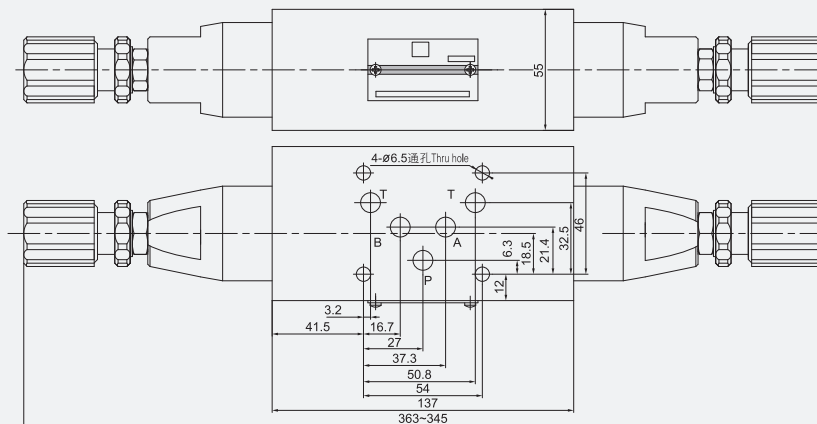
DY-03-A ...



DY-03-B,P ...



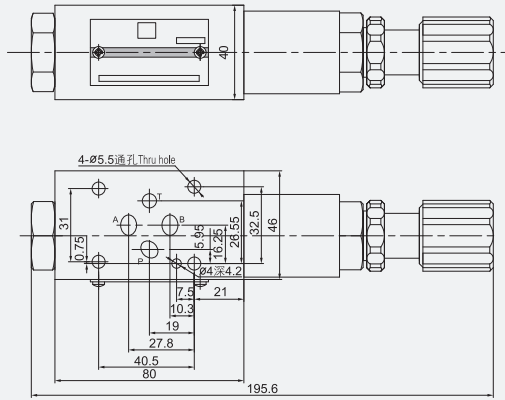
DY-03-W ...



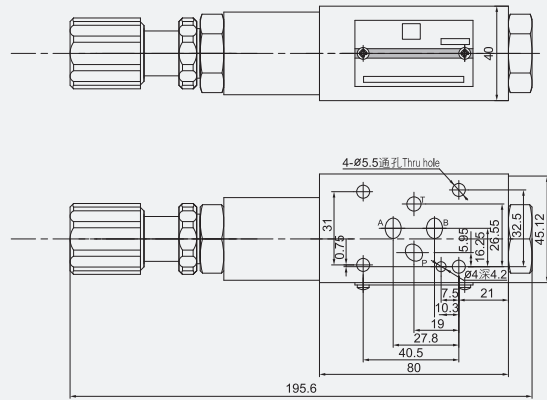


# 外形尺寸 External dimensions

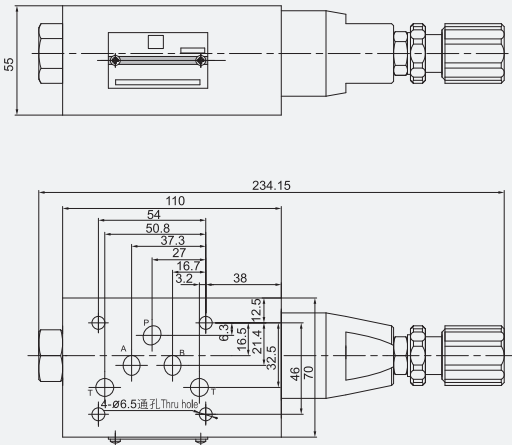
DYJ-02-A,P ...



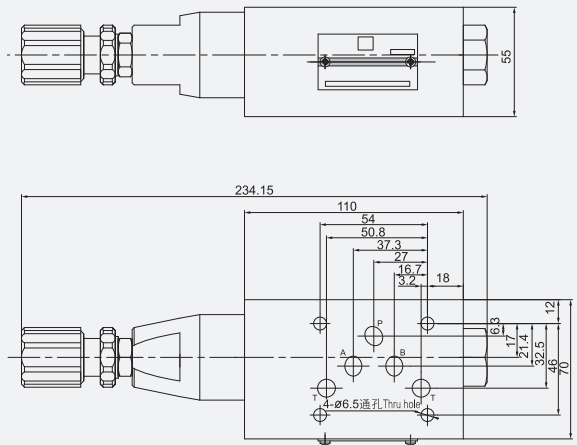
DYJ-02-B ...



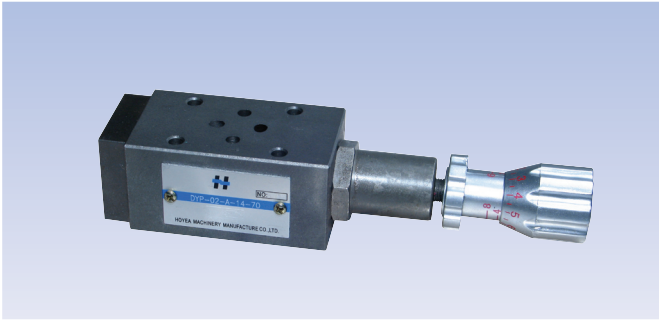
DYJ-03-A,P ...



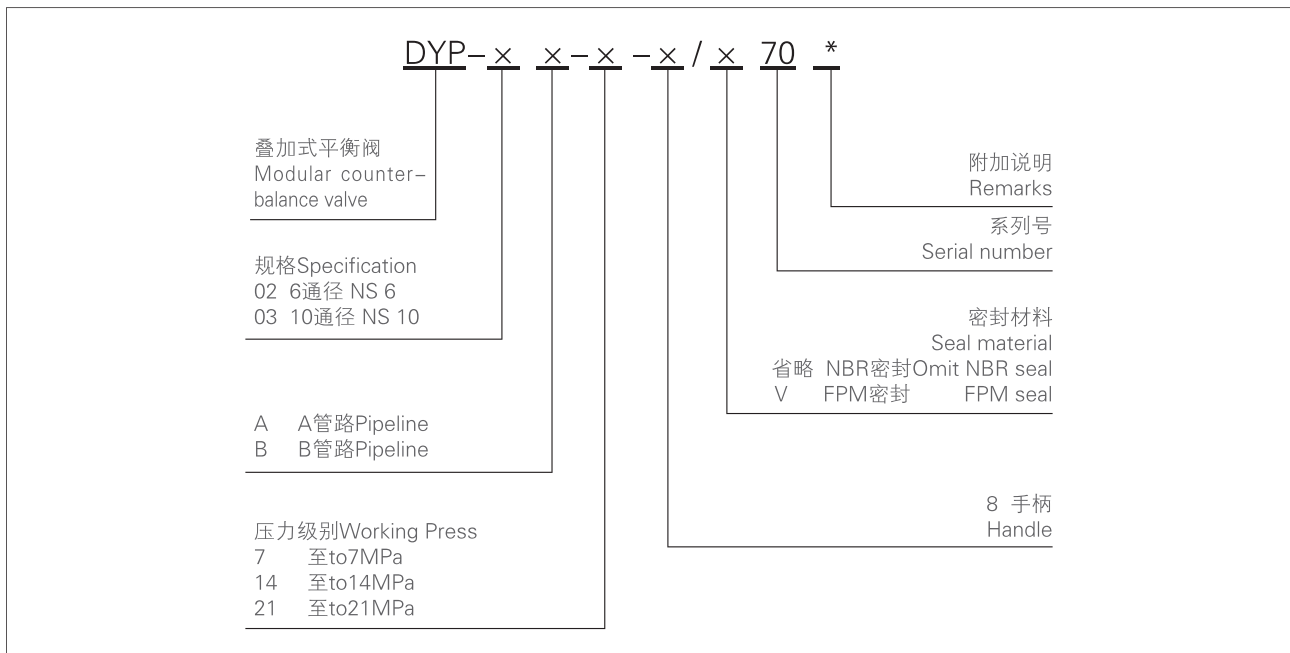
DYJ-02-B ...



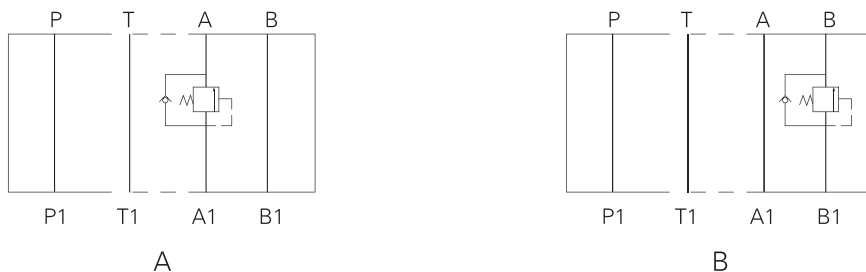
# 叠加式平衡阀 Modular Counter-Balance Valve



## 型号说明 Model description



## 机能符号 Code symbol

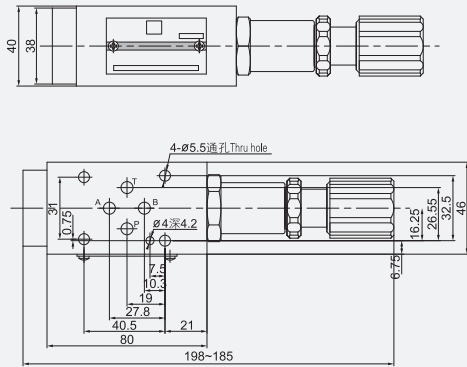


## 技术参数 Technical specification

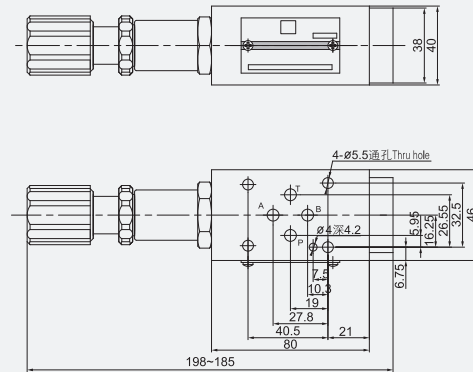
参数Parameters	规格Specification	02	03
最高工作压力Maximum working pressure (MPa)			21
最大流量Maximum flow(L/min)		35	70
工作介质Working fluid		矿物液压油、磷酸酯Mineral oil, phosphate-ester	
介质温度范围Fluid temp(°C)		-20 ~ 70	
介质粘度范围Viscosity(mm²/s)		12 ~ 380	
压力等级Working Press(Mpa)		7 14 21	
重量Weight(Kg)		1.27	3.06

# 外形尺寸 External dimensions

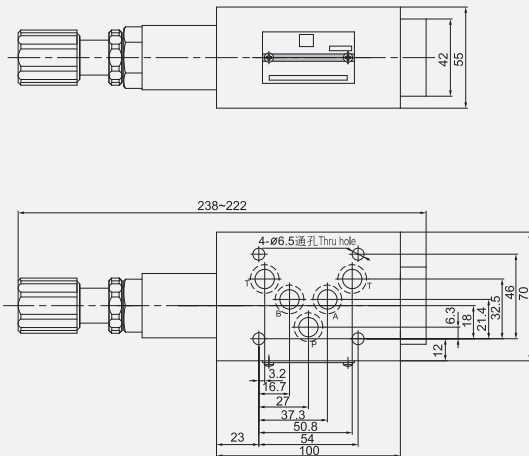
DYP-02-A ...



DYP-02-B ...



DYP-03-A ...



DYP-03-B ...

