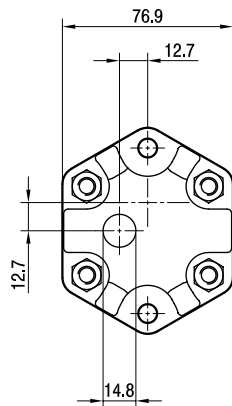


GHP1AF

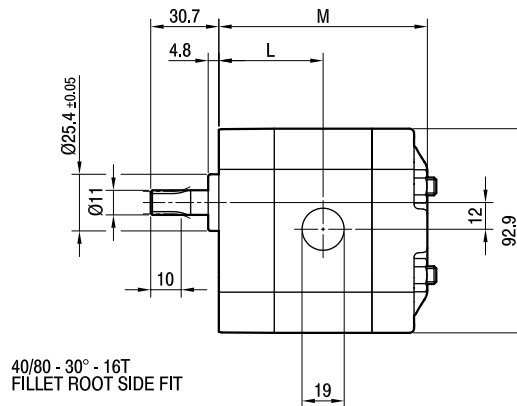
Disponibile solo con senso di rotazione antiorario.
 Albero scanalato secondo norma ANSI B92.1a.

Available with anticlockwise rotation only.
 Splined shaft in compliance with ANSI B92.1a.

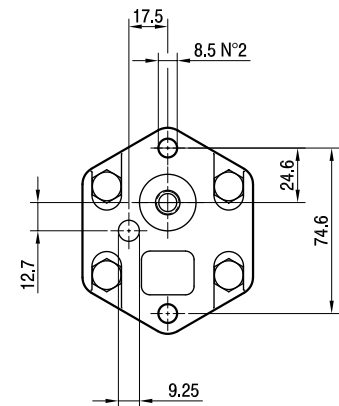
ASPIRAZIONE
 INLET



ASPIRAZIONE
 INLET



MANDATA
 OUTLET



TIPO TYPE	CILINDRATA DISPLACEMENT	PORTATA a 1500 giri/min FLOW at 1500 rev/min	PRESSIONI MASSIME MAX PRESSURE			VELOCITÀ MASSIMA MAX SPEED	DIMENSIONI DIMENSIONS	
			P ₁	P ₂	P ₃		L	M
	cm ³ /giro (cm ³ /rev)	litri/min (litres/min)	bar	bar	bar	giri/min (rpm)	mm	mm
GHP1AF-S-4	2,8	3,9	270	290	310	5000	49	98
GHP1AF-S-5	3,5	4,9	270	290	310	5000	50	100
GHP1AF-S-6	4,1	5,9	270	290	310	4000	51	102
GHP1AF-S-7	5,2	7,4	260	275	290	4000	52,5	105
GHP1AF-S-9	6,2	8,8	260	275	290	3800	54	108

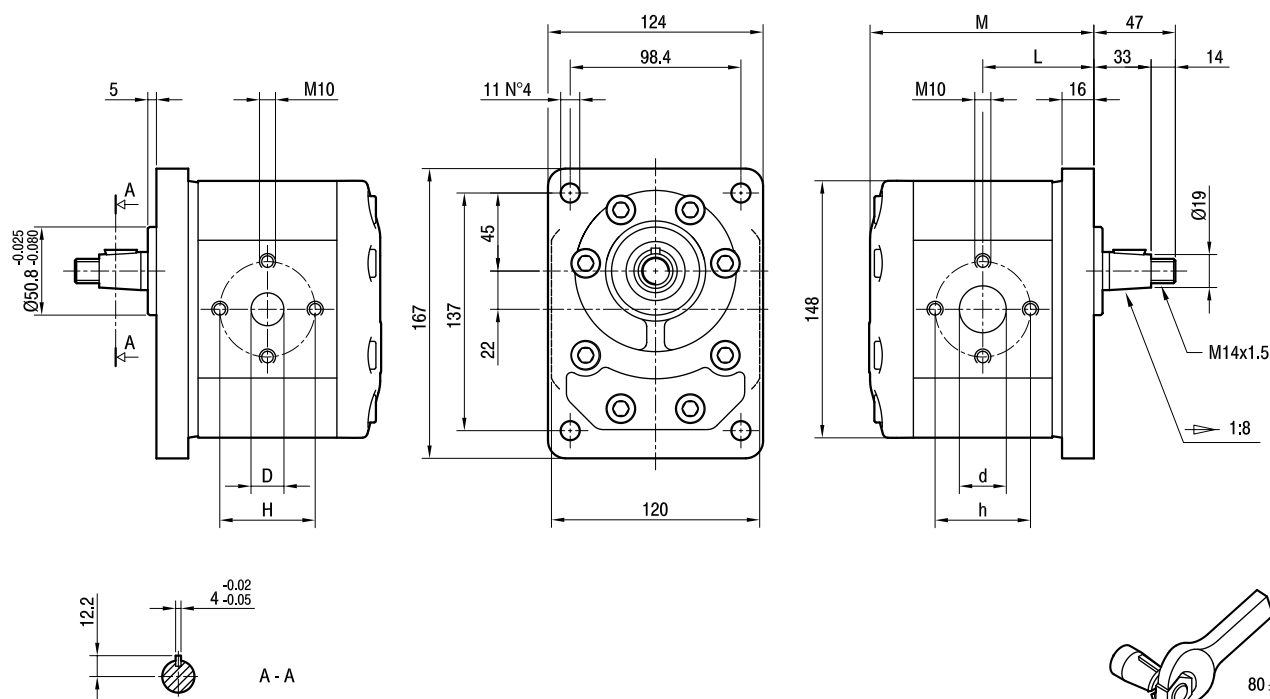
GHP3FL

Parti accessorie a corredo della pompa standard: linguetta a disco (codice 522058), dado M14x1.5 (codice 523017), rosetta elastica spaccata (codice 523006).
 Porte standard: filetti M10 profondità utile 19 mm.

Accessories supplied with the standard pump: woodruff key (code 522058), M14x1.5 hexagonal nut (code 523017), washer (code 523006).
 Standard ports: M10 threads depth 19 mm.

MANDATA
OUTLET

ASPIRAZIONE
INLET



TIPO TYPE	CILINDRATA DISPLACEMENT	PORTATA a 1500 giri/min FLOW at 1500 rev/min	PRESSIONI MASSIME MAX PRESSURE			VELOCITÀ MASSIMA MAX SPEED	DIMENSIONI DIMENSIONS					
			P ₁	P ₂	P ₃		L	M	d	D	h	H
	cm ³ /giro [cm ³ /rev]	litri/min [litres/min]	bar	bar	bar	giri/min [rpm]	mm	mm	mm	mm	mm	mm
GHP3FL-D-30	20	29	280	295	310	3500	64	127	27	19	56	56
GHP3FL-D-33	22	31	280	295	310	3500	64,5	128	27	19	56	56
GHP3FL-D-40	26	37	280	295	310	3000	66	131	27	19	56	56
GHP3FL-D-50	33	48	270	285	300	3000	68,5	136	27	19	56	56
GHP3FL-D-60	39	56	260	275	290	3000	70,5	140	27	19	56	56
GHP3FL-D-66	44	62	250	265	280	2800	72	143	27	27	51	51
GHP3FL-D-80	52	74	230	245	260	2400	75	149	27	27	56	56
GHP3FL-D-94	61	87	210	225	240	2800	78	155	33	27	62	51
GHP3FL-D-110	71	101	200	215	230	2500	81,5	162	33	27	62	51
GHP3FL-D-120	78	112	180	195	210	2300	84	167	33	27	62	51
GHP3FL-D-135	87	124	160	175	190	2000	87	173	33	27	62	51

GHP1-RA

Pompa con cuscinetto per carichi radiali (opzione RA).

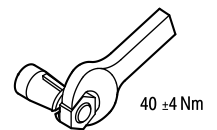
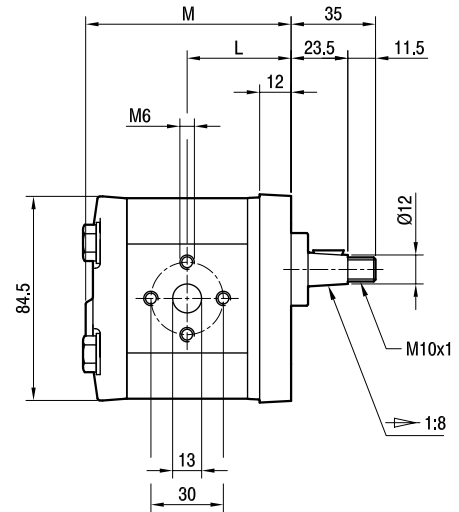
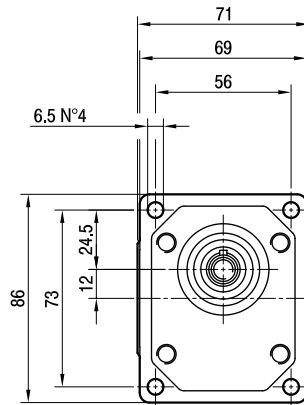
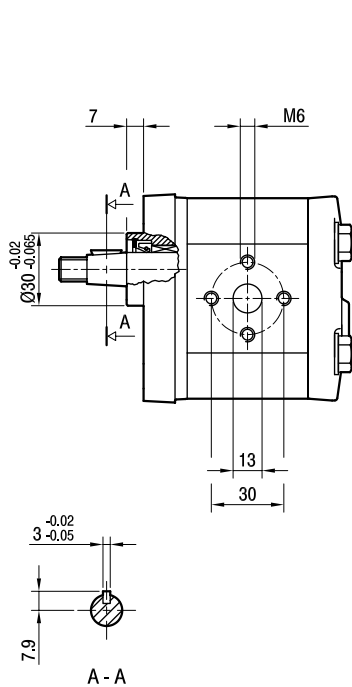
Parti accessorie a corredo della pompa standard: linguetta a disco (codice 522054), dado M10x1 (codice 523015), rosetta elastica spaccata (codice 523004).
Porte standard: filetti M6 profondità utile 13 mm.

Pump with support bearing radial loads (RA option).

Accessories supplied with the standard pump: woodruff key (code 522054), M10x1 exagonal nut (code 523015), washer (code 523004).
Standard ports: M6 threads depth 13 mm.

MANDATA
OUTLET

ASPIRAZIONE
INLET



TIPO TYPE	CILINDRATA DISPLACEMENT	PORTATA a 1500 giri/min FLOW at 1500 rev/min	PRESSIONI MASSIME MAX PRESSURE			VELOCITÀ MASSIMA MAX SPEED	DIMENSIONI DIMENSIONS	
			P ₁	P ₂	P ₃		M	N
	cm ³ /giro (cm ³ /rev)	litri/min (litres/min)	bar	bar	bar	giri/min (rpm)	mm	mm
GHP1-D-2-RA	1,4	2,0	270	290	310	6000	40	79
GHP1-D-3-RA	2,1	2,9	270	290	310	6000	41	81
GHP1-D-4-RA	2,8	3,9	270	290	310	5000	42	83
GHP1-D-5-RA	3,5	4,9	270	290	310	5000	43	85
GHP1-D-6-RA	4,1	5,9	270	290	310	4000	44	87
GHP1-D-7-RA	5,2	7,4	260	275	290	4000	45,5	90
GHP1-D-9-RA	6,2	8,8	260	275	290	3800	47	93
GHP1-D-11-RA	7,6	10,8	230	245	260	3200	49	97
GHP1-D-13-RA	9,3	13,3	210	225	240	2600	51,5	102
GHP1-D-16-RA	11,0	15,7	200	215	230	2200	54	107
GHP1-D-20-RA	13,8	19,7	180	195	210	1800	58	115

GHP1A-RA

Pompa con cuscinetto per carichi radiali (opzione RA).

Parti accessorie a corredo della pompa standard: linguetta (codice 522070).

Monta flangia 50-2 (A-A) secondo norma SAE J774c. Le porte standard sono lavorate secondo la specifica SAE J1926/1 (ISO 11926-1) relativa a porte filettate con tenuta O-ring.

Pump with support bearing radial loads (RA option).

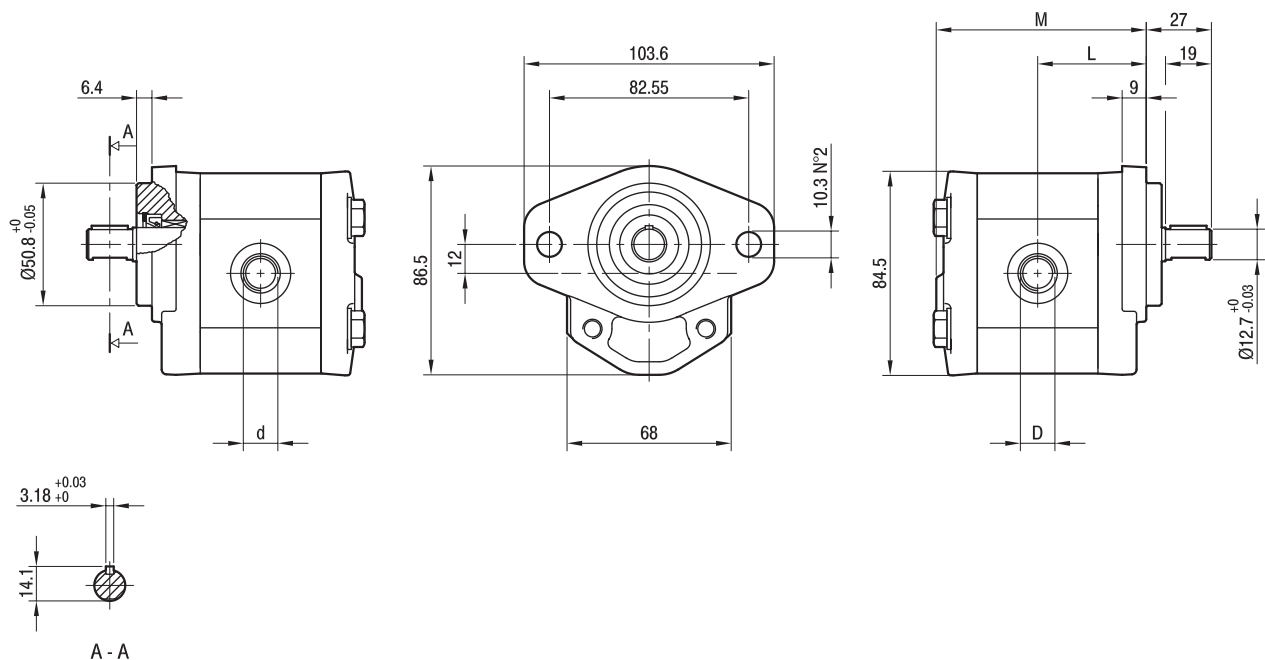
Accessories supplied with the standard pump: key (code 522070).

Mounting flange 50-2 (A-A) in compliance with SAE J774c.

Standard ports are machined in compliance with threaded port with O-ring seal in truncated housing SAE J1926/1 (ISO 11926-1).

MANDATA
OUTLET

ASPIRAZIONE
INLET



TIPO TYPE	CILINDRATA DISPLACEMENT	PORTATA a 1500 giri/min FLOW at 1500 rev/min	PRESSIONI MASSIME MAX PRESSURE			VELOCITÀ MASSIMA MAX SPEED	DIMENSIONI DIMENSIONS			
			P ₁	P ₂	P ₃		L	M	d	D
	cm ³ /giro [cm ³ /rev]	litri/min [litres/min]	bar	bar	bar	giri/min [rpm]	mm	mm		
GHP1A-D-2-RA	1,4	2,0	270	290	310	6000	42	81	9/16-18 UNF	3/4-16 UNF
GHP1A-D-3-RA	2,1	2,9	270	290	310	6000	43	83	9/16-18 UNF	3/4-16 UNF
GHP1A-D-4-RA	2,8	3,9	270	290	310	5000	44	85	9/16-18 UNF	3/4-16 UNF
GHP1A-D-5-RA	3,5	4,9	250	270	290	5000	45	88,5	9/16-18 UNF	3/4-16 UNF
GHP1A-D-6-RA	4,1	5,9	270	290	310	4000	46	89	9/16-18 UNF	3/4-16 UNF
GHP1A-D-7-RA	5,2	7,4	260	275	290	3500	47,5	92	9/16-18 UNF	3/4-16 UNF
GHP1A-D-9-RA	6,2	8,8	260	275	290	3000	49	95	9/16-18 UNF	3/4-16 UNF
GHP1A-D-11-RA	7,6	10,8	230	245	260	3500	51	99	3/4-16 UNF	7/8-14 UNF
GHP1A-D-13-RA	9,3	13,3	210	225	240	3000	53,5	104	3/4-16 UNF	7/8-14 UNF
GHP1A-D-16-RA	11,0	15,7	200	215	230	2500	56	109	3/4-16 UNF	7/8-14 UNF
GHP1A-D-20-RA	13,8	19,7	180	195	210	2000	60	117	3/4-16 UNF	7/8-14 UNF

Nel caso di funzionamento a pressioni elevate e intermittenti è possibile una riduzione della resistenza a fatica del corpo.
A reduction of body's fatigue strength may occur if the pump is working at elevated and intermittent pressures.

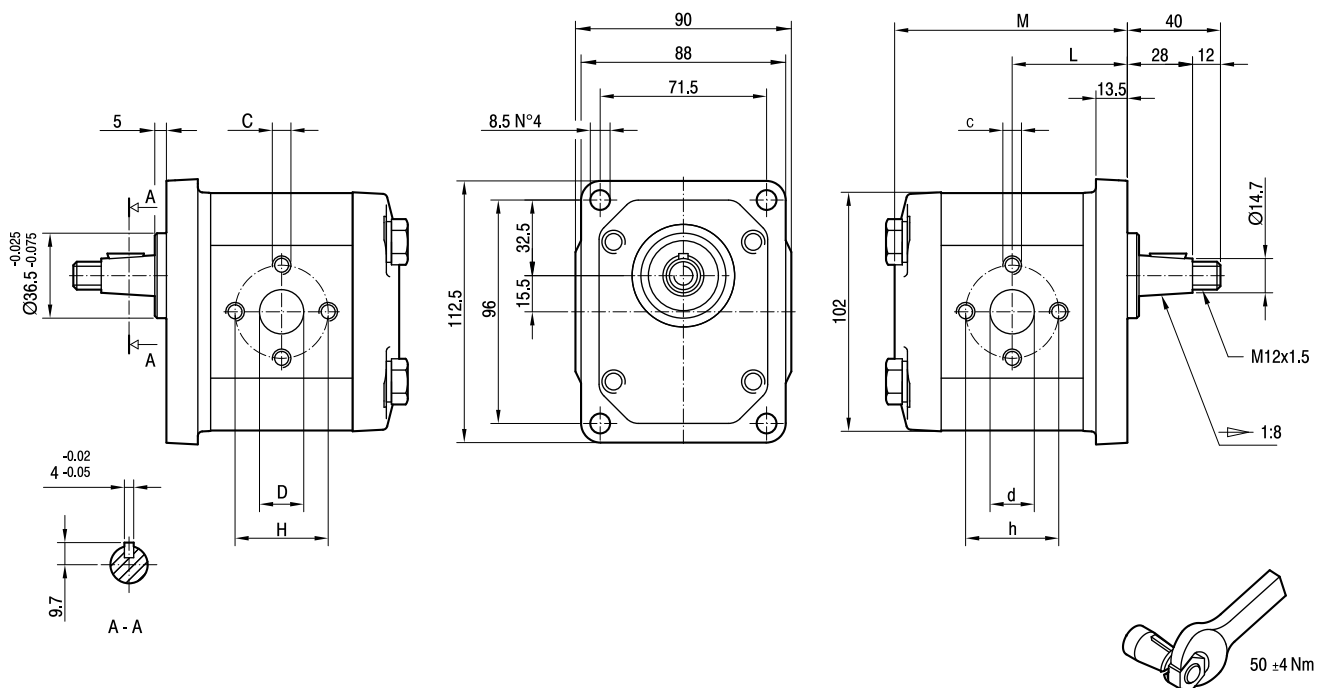
GHP2-EP

Parti accessorie a corredo della pompa standard: linguetta a disco (codice 522057), dado M12x1.5 (codice 523016), rosetta elastica spaccata (codice 523005).
 Porte standard: filetti M6 profondità utile 13 mm, filetti M8 profondità utile 17 mm.
 Disponibile su richiesta albero conico con linguetta a disco di spessore 3,2 mm ("T3").

Accessories supplied with the standard pump: woodruff key (code 522057), M12x1.5 hexagonal nut (code 523016), washer (code 523005).
 Standard ports: M6 threads depth 13 mm, M8 threads depth 17 mm.
 The tapered shaft is also available with 3,2 mm key ("T3").

MANDATA
OUTLET

ASPIRAZIONE
INLET



TIPO TYPE	CILINDRATA DISPLACEMENT	PORTATA a 1500 giri/min FLOW at 1500 rev/min	PRESSIONI MASSIME MAX PRESSURE			VELOCITÀ MASSIMA MAX SPEED	DIMENSIONI DIMENSIONS							
			P ₁	P ₂	P ₃		L	M	d	D	c	H	h	C
	cm ³ /giro [cm ³ /rev]	litri/min [litres/min]	bar	bar	bar	giri/min [rpm]	mm	mm	mm	mm	mm	mm	mm	
GHP2-D-6-EP	4,5	6,4	280	295	310	4000	45,5	92	13	13	M8	30	40	M6
GHP2-D-10-EP	7,0	10,0	280	295	310	4000	47,5	96	13	13	M6	30	30	M6
GHP2-D-13-EP	9,6	13,7	280	295	310	3000	49,5	100	13	13	M6	30	30	M6
GHP2-D-16-EP	11,5	16,4	280	295	310	4000	51	103	19	13	M8	30	40	M6
GHP2-D-20-EP	14,1	20,1	260	275	290	4000	53	107	19	13	M8	30	40	M6
GHP2-D-22-EP	16,0	22,8	260	275	290	4000	54,5	110	19	13	M8	30	40	M6
GHP2-D-25-EP	17,9	25,5	260	275	290	3600	56	113	19	13	M8	30	40	M6
GHP2-D-30-EP	21,1	30,1	230	245	260	3200	58,5	118	19	13	M8	30	40	M6
GHP2-D-34-EP	23,7	33,7	230	245	260	3000	60,5	122	19	13	M8	30	40	M6
GHP2-D-40-EP	28,2	40,1	200	215	230	2500	64	129	19	13	M8	30	40	M6
GHP2-D-50-EP	35,2	50,2	160	175	190	2500	69,5	140	21	19	M8	30	40	M6

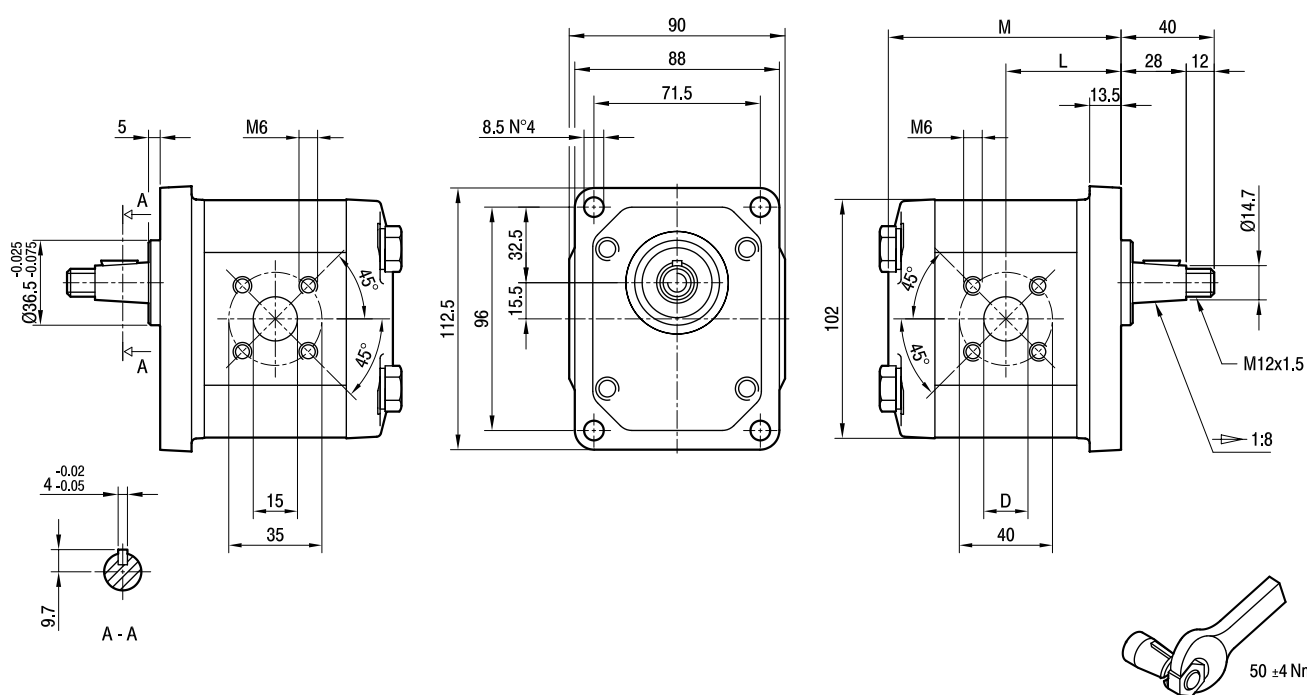
GHP2-D

Parti accessorie a corredo della pompa standard: linguetta a disco (codice 522057), dado M12x1.5 (codice 523016), rosetta elastica spaccata (codice 523005).
 Porte: filetti M6 profondità utile 13 mm.
 Disponibile su richiesta albero conico con linguetta a disco di spessore 3,2 mm ("T3").

Accessories supplied with the standard pump: woodruff key (code 522057), M12x1.5 hexagonal nut (code 523016), washer (code 523005).
 Ports: M6 threads depth 13 mm.
 The tapered shaft is also available with 3,2 mm key ("T3").

MANDATA
OUTLET

ASPIRAZIONE
INLET



TIPO TYPE	CILINDRATA DISPLACEMENT	PORTATA a 1500 giri/min FLOW at 1500 rev/min	PRESSIONI MASSIME MAX PRESSURE			VELOCITÀ MASSIMA MAX SPEED	DIMENSIONI DIMENSIONS		
			P ₁	P ₂	P ₃		L	M	D
	cm ³ /giro [cm ³ /rev]	litri/min [litres/min]	bar	bar	bar	giri/min [rpm]	mm	mm	mm
GHP2-D-6-D	4,5	6,4	280	295	310	4000	45,5	92	15
GHP2-D-9-D	6,4	9,1	280	295	310	4000	47	95	15
GHP2-D-10-D	7,0	10,0	280	295	310	4000	47,5	96	15
GHP2-D-12-D	8,3	11,8	280	295	310	4000	48,5	98	15
GHP2-D-13-D	9,6	13,7	280	295	310	4000	49,5	100	20
GHP2-D-16-D	11,5	16,4	280	295	310	4000	51	103	20
GHP2-D-20-D	14,1	20,1	260	275	290	4000	53	107	20
GHP2-D-22-D	16,0	22,8	260	275	290	4000	54,5	110	20
GHP2-D-25-D	17,9	25,5	260	275	290	4000	56	113	20
GHP2-D-30-D	21,1	30,1	230	245	260	3400	58,5	118	20
GHP2-D-34-D	23,7	33,7	230	245	260	3000	60,5	122	20
GHP2-D-37-D	25,5	36,4	210	225	240	2600	62	125	20
GHP2-D-40-D	28,2	40,1	200	215	230	2600	64	129	20

GHP2A-D

Parti accessorie a corredo della pompa standard: linguetta (codice 522067).

Monta flangia 82-2 (A) secondo norma SAE J744c.

Porte: filetti M6 profondità utile 13 mm.

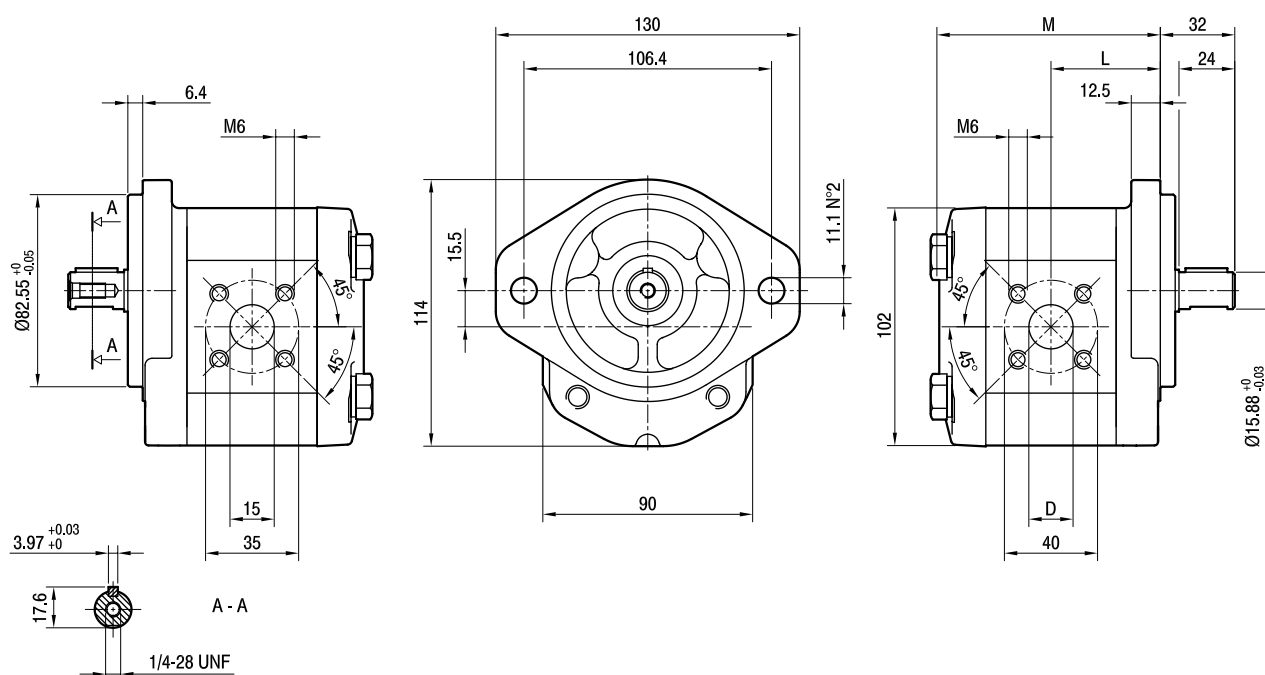
Accessories supplied with the standard pump: key (code 522067).

Mounting flange 82-2 (A) in compliance with SAE J744c.

Ports: M6 threads depth 13 mm.

MANDATA
OUTLET

ASPIRAZIONE
INLET

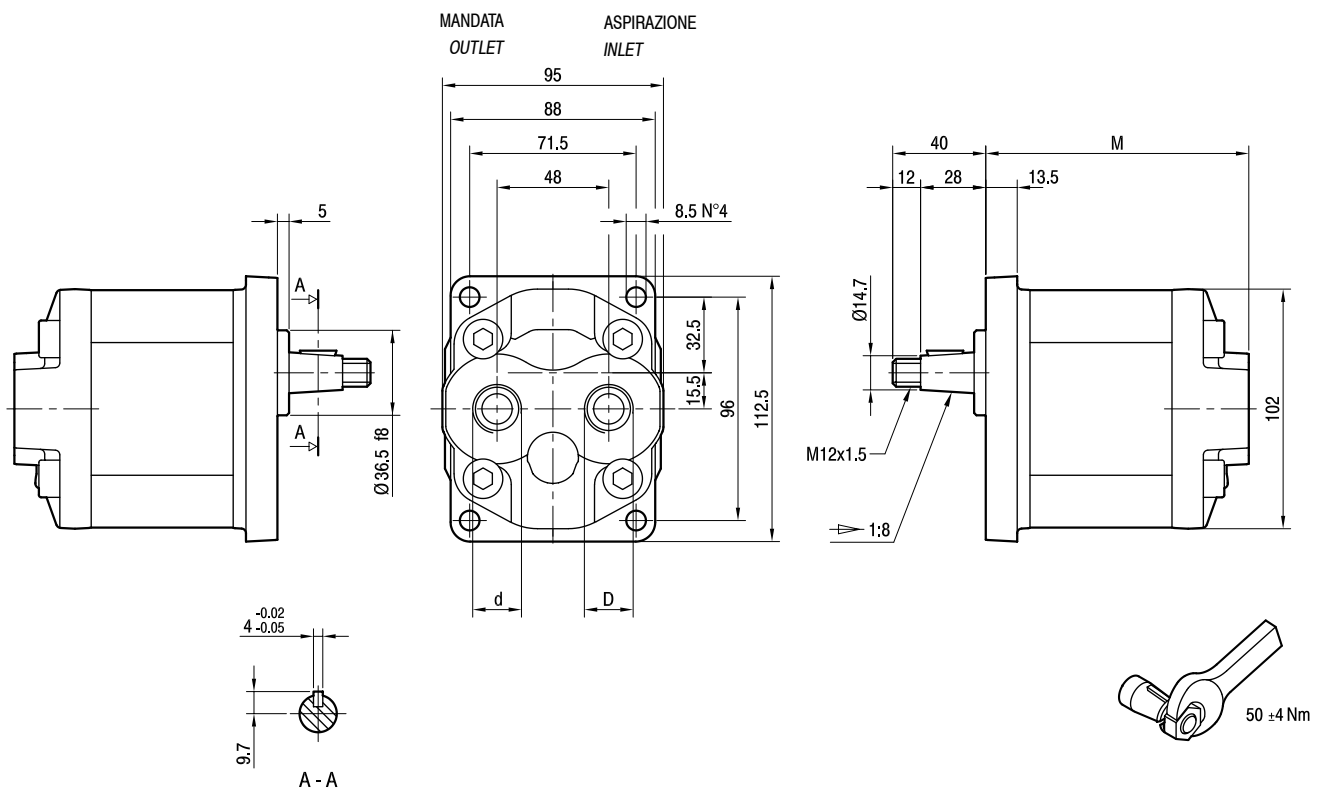


TIPO TYPE	CILINDRATA DISPLACEMENT	PORTATA a 1500 giri/min FLOW at 1500 rev/min	PRESSIONI MASSIME MAX PRESSURE			VELOCITÀ MASSIMA MAX SPEED	DIMENSIONI DIMENSIONS		
			P ₁	P ₂	P ₃		L	M	D
	cm ³ /giro [cm ³ /rev]	litri/min [litres/min]	bar	bar	bar	giri/min [rpm]	mm	mm	mm
GHP2A-D-6-D	4,5	6,4	280	295	310	4000	45,5	92	15
GHP2A-D-9-D	6,4	9,1	280	295	310	4000	47	95	15
GHP2A-D-10-D	7,0	10,0	280	295	310	4000	47,5	96	15
GHP2A-D-12-D	8,3	11,8	280	295	310	4000	48,5	98	15
GHP2A-D-13-D	9,6	13,7	280	295	310	4000	49,5	100	20
GHP2A-D-16-D	11,5	16,4	280	295	310	4000	51	103	20
GHP2A-D-20-D	14,1	20,1	260	275	290	4000	53	107	20
GHP2A-D-22-D	16,0	22,8	260	275	290	4000	54,5	110	20
GHP2A-D-25-D	17,9	25,5	260	275	290	4000	56	113	20
GHP2A-D-30-D	21,1	30,1	230	245	260	3400	58,5	118	20
GHP2A-D-34-D	23,7	33,7	230	245	260	3000	60,5	122	20
GHP2A-D-37-D	25,5	36,4	210	225	240	2600	62	125	20
GHP2A-D-40-D	28,2	40,1	200	215	230	2600	64	129	20

GHP2-FG-KA

Parti accessorie a corredo della pompa standard: linguetta a disco (codice 522057), dado M12x1.5 (codice 523016), rosetta elastica spaccata (codice 523005).
 Filetto G1/2 profondità utile 14 mm.
 Filetti G3/4 profondità utile 16 mm.
 Disponibile su richiesta albero conico con linguetta a disco di spessore 3.2 mm ("T3").

Accessories supplied with the standard pump:
 woodruff key (code 522057),
 M12x1.5 exagonal nut (code 523016),
 washer (code 523005).
 G1/2 thread depth 14 mm.
 G3/4 thread depth 16 mm.
 The tapered shaft is also available with 3.2 mm key ("T3").



TIPO TYPE	CILINDRATA DISPLACEMENT	PORTATA a 1500 giri/min FLOW at 1500 rev/min	PRESSIONI MASSIME MAX PRESSURE			VELOCITÀ MASSIMA MAX SPEED	DIMENSIONI DIMENSIONS		
			P ₁	P ₂	P ₃		M	d	D
	cm ³ /giro [cm ³ /rev]	litri/min [litres/min]	bar	bar	bar	giri/min [rpm]	mm	mm	mm
GHP2-D-6-FG-KA	4,5	6,4	280	295	310	4000	105	G1/2	G1/2
GHP2-D-9-FG-KA	6,4	9,1	280	295	310	4000	108	G1/2	G1/2
GHP2-D-10-FG-KA	7,0	10,0	280	295	310	4000	109	G1/2	G1/2
GHP2-D-12-FG-KA	8,3	11,8	280	295	310	4000	111	G1/2	G1/2
GHP2-D-13-FG-KA	9,6	13,7	280	295	310	4000	113	G1/2	G1/2
GHP2-D-16-FG-KA	11,5	16,4	280	295	310	4000	116	G1/2	G1/2
GHP2-D-20-FG-KA	14,1	20,1	260	275	290	3200	120	G1/2	G3/4
GHP2-D-22-FG-KA	16,0	22,8	260	275	290	2800	123	G1/2	G3/4
GHP2-D-25-FG-KA	17,9	25,5	260	275	290	2500	126	G1/2	G3/4
GHP2-D-30-FG-KA	21,1	30,1	230	245	260	2200	131	G1/2	G3/4
GHP2-D-34-FG-KA	23,7	33,7	230	245	260	2000	135	G1/2	G3/4
GHP2-D-37-FG-KA	25,5	36,4	210	225	240	1800	138	G1/2	G3/4
GHP2-D-40-FG-KA	28,2	40,1	200	215	230	1800	142	G1/2	G3/4
GHP2-D-50-FG-KA	35,2	50,2	160	175	190	1800	153	G1/2	G3/4

GHP2A-KA

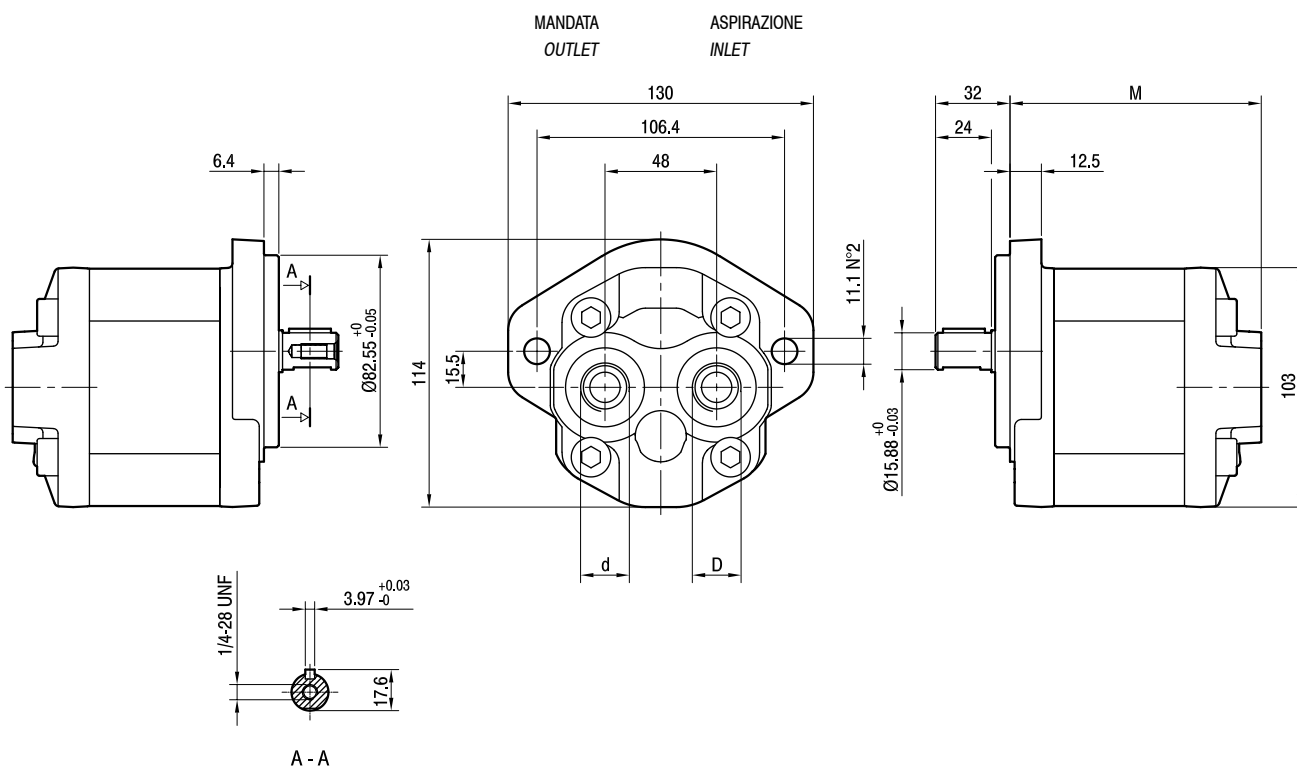
Parti accessorie a corredo della pompa standard: linguetta (codice 522067).
 Monta flangia 82-2 (A) secondo norma SAE J774c.

Le porte standard di aspirazione e mandata sono lavorate secondo la specifica SAE J1926/1 (ISO 11926-1) relativa a porte filettate con tenuta O-ring.

Accessories supplied with the standard pump: key (code 522067).

Mounting flange 82-2 (A) in compliance With SAE J774c.

Inlet and outlet standard ports are machined in compliance with threaded port with O-ring seal in truncated housing SAE J1926/1 (ISO 11926-1).



TIPO TYPE	CILINDRATA DISPLACEMENT	PORTATA a 1500 giri/min FLOW at 1500 rev/min	PRESSIONI MASSIME MAX PRESSURE			VELOCITÀ MASSIMA MAX SPEED	DIMENSIONI DIMENSIONS		
			P ₁	P ₂	P ₃		M	d	D
	cm ³ /giro [cm ³ /rev]	litri/min [litres/min]	bar	bar	bar	giri/min [rpm]	mm	mm	mm
GHP2A-D-6-KA	4,5	6,4	280	295	310	4000	105	7/8-14 UNF	1 1/16-12 UNF
GHP2A-D-9-KA	6,4	9,1	280	295	310	4000	108	7/8-14 UNF	1 1/16-12 UNF
GHP2A-D-10-KA	7,0	10,0	280	295	310	4000	109	7/8-14 UNF	1 1/16-12 UNF
GHP2A-D-12-KA	8,3	11,8	280	295	310	4000	111	7/8-14 UNF	1 1/16-12 UNF
GHP2A-D-13-KA	9,6	13,7	280	295	310	4000	113	7/8-14 UNF	1 1/16-12 UNF
GHP2A-D-16-KA	11,5	16,4	280	295	310	4000	116	7/8-14 UNF	1 1/16-12 UNF
GHP2A-D-20-KA	14,1	20,1	260	275	290	3200	120	7/8-14 UNF	1 1/16-12 UNF
GHP2A-D-22-KA	16,0	22,8	260	275	290	2800	123	7/8-14 UNF	1 1/16-12 UNF
GHP2A-D-25-KA	17,9	25,5	260	275	290	2500	126	7/8-14 UNF	1 1/16-12 UNF
GHP2A-D-30-KA	21,1	30,1	230	245	260	2200	131	7/8-14 UNF	1 1/16-12 UNF
GHP2A-D-34-KA	23,7	33,7	230	245	260	2000	135	7/8-14 UNF	1 1/16-12 UNF
GHP2A-D-37-KA	25,5	36,4	210	225	240	1800	138	7/8-14 UNF	1 1/16-12 UNF
GHP2A-D-40-KA	28,2	40,1	200	215	230	1800	142	7/8-14 UNF	1 1/16-12 UNF
GHP2A-D-50-KA	35,2	50,2	160	175	190	1800	153	7/8-14 UNF	1 1/16-12 UNF

GHP2 - MU

Pompa ad emissione acustica ridotta (opzione **MU**), indicata ed efficace nei casi in cui il funzionamento sia a pressione di circuito (ricircolo di fluido).

Parti accessorie a corredo della pompa standard: linguetta a disco (codice 522057), dado M12x1.5 (codice 523016), rosetta elastica spaccata (codice 523005).

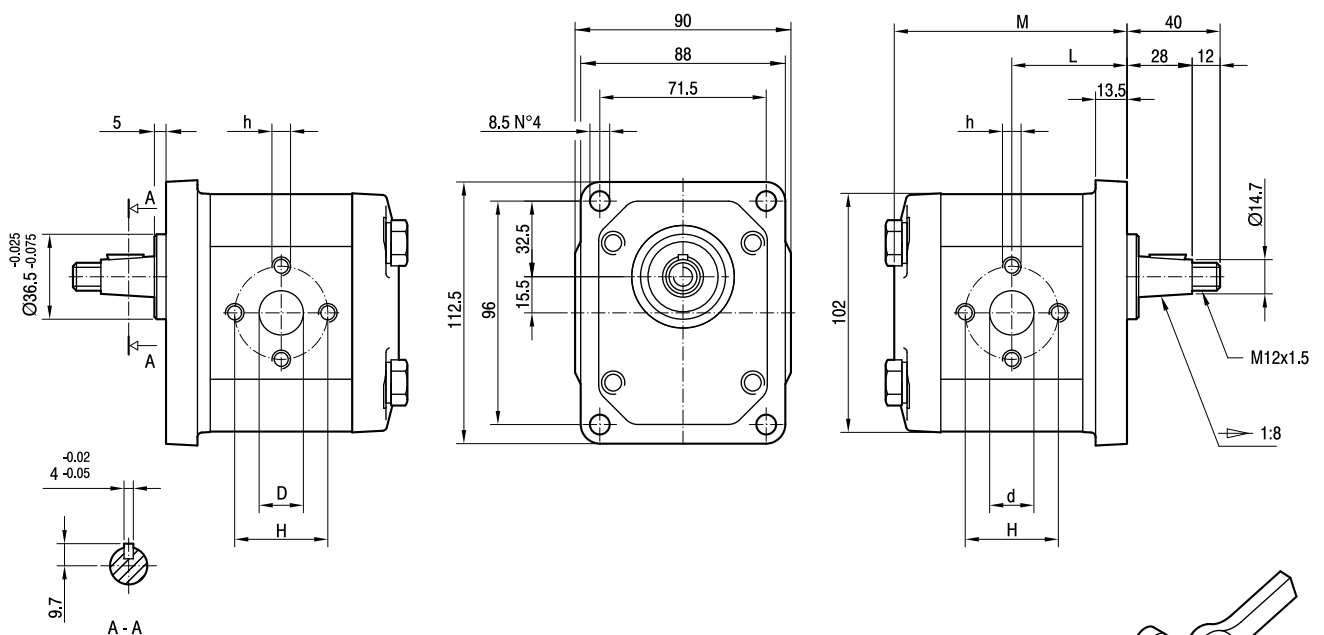
Porte standard: filetti M6 profondità utile 13 mm, filetti M8 profondità utile 17 mm.

Disponibile su richiesta albero conico con linguetta a disco di spessore 3,2 mm ("T3").

The **MU** option has low noise emission, very effective if used in fluid recirculation circuits. Accessories supplied with the standard pump: woodruff key (code 522057), M12x1.5 hexagonal nut (code 523016), washer (code 523005). Standard ports: M6 threads depth 13 mm, M8 threads depth 17 mm. The tapered shaft is also available with 3,2 mm key ("T3").

MANDATA
OUTLET

ASPIRAZIONE
INLET



TIPO TYPE	CILINDRATA DISPLACEMENT	PORTATA a 1500 giri/min FLOW at 1500 rev/min	PRESSIONI MASSIME MAX PRESSURE			VELOCITÀ MASSIMA MAX SPEED	DIMENSIONI DIMENSIONS					
			P ₁	P ₂	P ₃		L	M	d	D	h	H
	cm ³ /giro [cm ³ /rev]	litri/min [litres/min]	bar	bar	bar	giri/min [rpm]	mm	mm	mm	mm	mm	mm
GHP2-D-6-MU	4,5	6,4	280	295	310	4000	45,5	92	13	13	M6	30
GHP2-D-9-MU	6,4	9,1	280	295	310	4000	47	95	13	13	M6	30
GHP2-D-10-MU	7,0	10,0	280	295	310	4000	47,5	96	13	13	M8	40
GHP2-D-12-MU	8,3	11,8	280	295	310	3500	48,5	98	13	13	M8	40
GHP2-D-13-MU	9,6	13,7	280	295	310	3000	49,5	100	13	13	M8	40
GHP2-D-16-MU	11,5	16,4	280	295	310	4000	51	103	19	13	M8	40
GHP2-D-20-MU	14,1	20,1	260	275	290	4000	53	107	19	13	M8	40
GHP2-D-22-MU	16,0	22,8	260	275	290	4000	54,5	110	19	13	M8	40
GHP2-D-25-MU	17,9	25,5	260	275	290	3600	56	113	19	13	M8	40
GHP2-D-30-MU	21,1	30,1	230	245	260	3200	58,5	118	19	19	M8	40
GHP2-D-34-MU	23,7	33,7	230	245	260	3000	60,5	122	19	19	M8	40
GHP2-D-37-MU	25,5	36,4	210	225	240	2800	62	125	19	19	M8	40
GHP2-D-40-MU	28,2	40,1	200	215	230	2500	64	129	19	19	M8	40
GHP2-D-50-MU	35,2	50,2	160	175	190	2500	69,5	140	21	19	M8	40

GHP2A - MU

Pompa ad emissione acustica ridotta (opzione **MU**), indicata ed efficace nei casi in cui il funzionamento sia a pressione di circuito (ricircolo di fluido).

Parti accessorie a corredo della pompa standard: linguetta (codice 522067).

Monta flangia 82-2 (A) secondo norma SAE J744c.

Le porte standard di aspirazione e mandata sono lavorate secondo la specifica SAE J1926/1 (ISO 11926-1) relativa a porte filettate con tenuta O-ring.

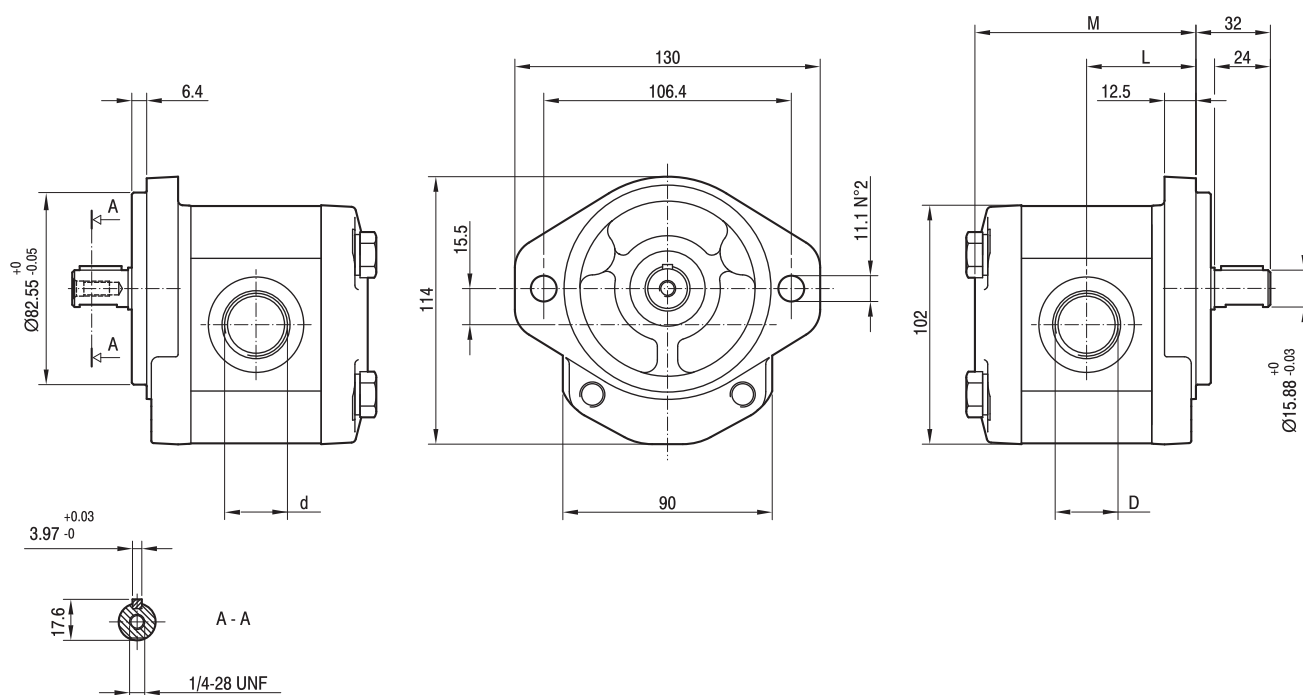
The **MU** option has low noise emission, very effective if used in fluid recirculation circuits. Accessories supplied with the standard pump: key (code 522067).

Mounting flange 82-2 (A) in compliance with SAE J744c.

Inlet and outlet standard ports are machined in compliance with threaded port with O-ring seal in truncated housing SAE J1926/1 (ISO 11926-1).

MANDATA
OUTLET

ASPIRAZIONE
INLET



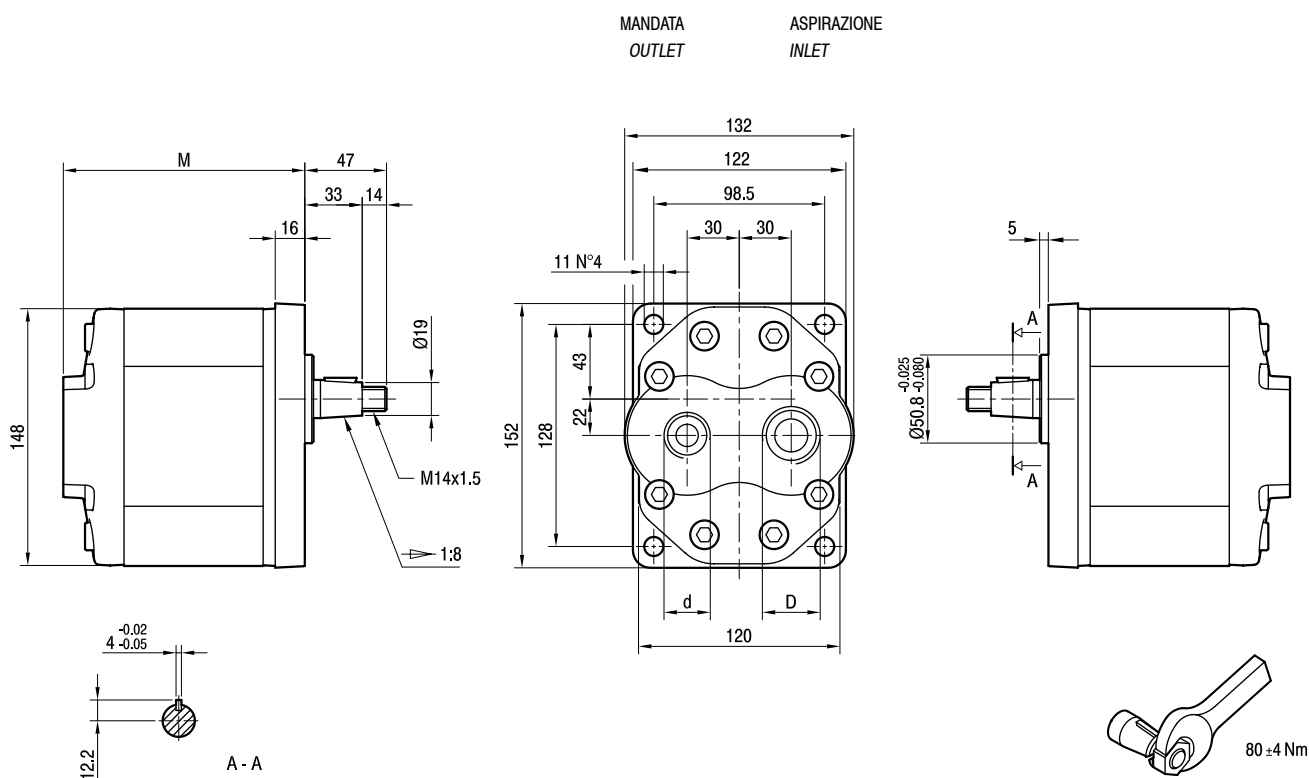
TIPO TYPE	CILINDRATA DISPLACEMENT	PORTATA a 1500 giri/min FLOW at 1500 rev/min	PRESSIONI MASSIME MAX PRESSURE			VELOCITÀ MASSIMA MAX SPEED	DIMENSIONI DIMENSIONS			
			P ₁	P ₂	P ₃		L	M	d	D
	cm ³ /giro [cm ³ /rev]	litri/min [litres/min]	bar	bar	bar	giri/min [rpm]	mm	mm		
GHP2A-D-6-MU	4,5	6,4	280	295	310	4000	45,5	92	7/8-14 UNF	1 1/16-12 UNF
GHP2A-D-9-MU	6,4	9,1	280	295	310	4000	47	95	7/8-14 UNF	1 1/16-12 UNF
GHP2A-D-10-MU	7,0	10,0	280	295	310	4000	47,5	96	7/8-14 UNF	1 1/16-12 UNF
GHP2A-D-12-MU	8,3	11,8	280	295	310	4000	48,5	98	7/8-14 UNF	1 1/16-12 UNF
GHP2A-D-13-MU	9,6	13,7	280	295	310	4000	49,5	100	7/8-14 UNF	1 1/16-12 UNF
GHP2A-D-16-MU	11,5	16,4	280	295	310	4000	51	103	7/8-14 UNF	1 1/16-12 UNF
GHP2A-D-20-MU	14,1	20,1	260	275	290	3200	53	107	7/8-14 UNF	1 1/16-12 UNF
GHP2A-D-22-MU	16,0	22,8	260	275	290	2800	54,5	110	7/8-14 UNF	1 1/16-12 UNF
GHP2A-D-25-MU	17,9	25,5	260	275	290	2500	56	113	7/8-14 UNF	1 1/16-12 UNF
GHP2A-D-30-MU	21,1	30,1	230	245	260	2200	58,5	118	7/8-14 UNF	1 1/16-12 UNF
GHP2A-D-34-MU	23,7	33,7	230	245	260	2000	60,5	122	7/8-14 UNF	1 1/16-12 UNF
GHP2A-D-37-MU	25,5	36,4	210	225	240	1800	62	125	7/8-14 UNF	1 1/16-12 UNF
GHP2A-D-40-MU	28,2	40,1	200	215	230	1800	64	129	7/8-14 UNF	1 1/16-12 UNF
GHP2A-D-50-MU	35,2	50,2	160	175	190	1800	69,5	140	7/8-14 UNF	1 1/16-12 UNF

Nel caso di funzionamento a pressioni elevate e intermittenti è possibile una riduzione della resistenza a fatica del corpo.
A reduction of body's fatigue strength may occur if the pump is working at elevated and intermittent pressures.

GHP3-FG-KA

Parti accessorie a corredo della pompa standard: linguetta a disco (codice 522058), dado M14x1.5 (codice 523017), rosetta elastica spaccata (codice 523006).

Accessories supplied with the standard pump: woodruff key (code 522058), M14x1.5 hexagonal nut (code 523017), washer (code 523006).



TIPO TYPE	CILINDRATA DISPLACEMENT	PORTATA a 1500 giri/min FLOW at 1500 rev/min	PRESSIONI MASSIME MAX PRESSURE			VELOCITÀ MASSIMA MAX SPEED	DIMENSIONI DIMENSIONS		
			P ₁	P ₂	P ₃		M	d	D
	cm ³ /giro [cm ³ /rev]	litri/min [litres/min]	bar	bar	bar	giri/min [rpm]	mm		
GHP3-D-30-FG-KA	20	29	280	295	310	3500	139	G3/4	G3/4
GHP3-D-33-FG-KA	22	31	280	295	310	3500	140	G3/4	G3/4
GHP3-D-40-FG-KA	26	37	280	295	310	3000	143	G3/4	G1
GHP3-D-50-FG-KA	33	48	270	285	300	3000	148	G3/4	G1
GHP3-D-60-FG-KA	39	56	260	275	290	3000	152	G3/4	G1
GHP3-D-66-FG-KA	44	62	250	265	280	2800	155	G1	G1 1/4
GHP3-D-80-FG-KA	52	74	230	245	260	2400	161	G1	G1 1/4
GHP3-D-94-FG-KA	61	87	210	225	240	2400	167	G1	G1 1/4
GHP3-D-110-FG-KA	71	101	200	215	230	2500	174	G1 1/4	G1 1/2
GHP3-D-120-FG-KA	78	112	180	195	210	2300	179	G1 1/4	G1 1/2
GHP3-D-135-FG-KA	87	124	160	175	190	2000	185	G1 1/4	G1 1/2

GHP3A-FA-KA

Parti accessorie a corredo della pompa standard: linguetta (codice 522068).

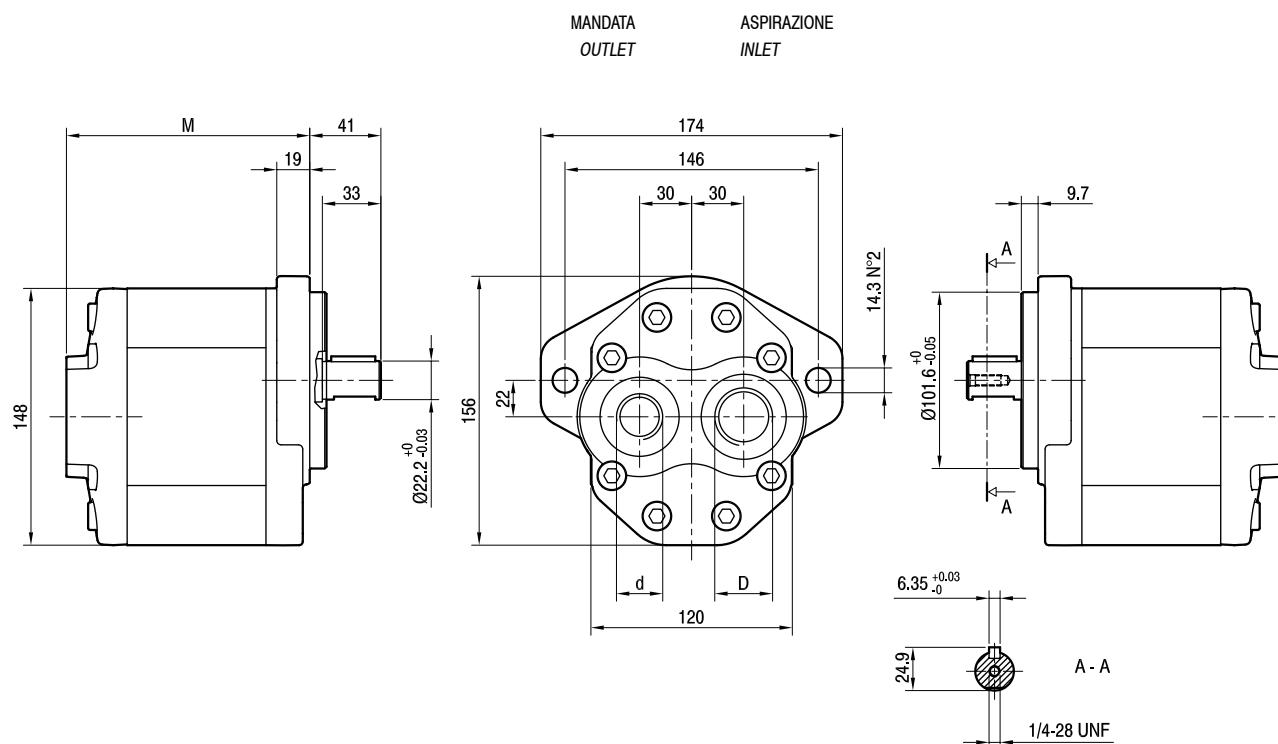
Monta flangia 101-2 (B) secondo norma SAE J744c.

Le porte "D" e "d" sono lavorate secondo la specifica SAE J1926/1 (ISO 11926-1) relativa a porte filettate con tenuta O-ring.

Accessories supplied with the standard pump: key (code 522068).

Mounting flange 101-2 (B) in compliance with SAE J744c.

"D" and "d" ports are machined in compliance with threaded port with O-ring seal in truncated housing SAE J1926/1 (ISO 11926-1).



TIPO TYPE	CILINDRATA DISPLACEMENT	PORTATA a 1500 giri/min FLOW at 1500 rev/min	PRESSIONI MASSIME MAX PRESSURE			VELOCITÀ MASSIMA MAX SPEED	DIMENSIONI DIMENSIONS		
			P ₁	P ₂	P ₃		M	d	D
	cm ³ /giro [cm ³ /rev]	litri/min [litres/min]	bar	bar	bar	giri/min [rpm]	mm		
GHP3A-D-30-FA-KA	20	29	280	295	310	3500	140	1 1/16-12 UNF	1 5/16-12 UNF
GHP3A-D-33-FA-KA	22	31	280	295	310	3500	141	1 1/16-12 UNF	1 5/16-12 UNF
GHP3A-D-40-FA-KA	26	37	280	295	310	3300	144	1 1/16-12 UNF	1 5/16-12 UNF
GHP3A-D-50-FA-KA	33	48	270	285	300	3300	149	1 1/16-12 UNF	1 5/16-12 UNF
GHP3A-D-60-FA-KA	39	56	260	275	290	3000	153	1 1/16-12 UNF	1 5/8-12 UNF
GHP3A-D-66-FA-KA	44	62	250	265	280	2800	156	1 1/16-12 UNF	1 5/8-12 UNF
GHP3A-D-80-FA-KA	52	74	230	245	260	2500	162	1 1/16-12 UNF	1 5/8-12 UNF
GHP3A-D-94-FA-KA	61	87	210	225	240	2800	168	1 5/16-12 UNF	1 7/8-12 UNF
GHP3A-D-110-FA-KA	71	101	200	215	230	2500	175	1 5/16-12 UNF	1 7/8-12 UNF
GHP3A-D-120-FA-KA	78	112	180	195	210	2300	180	1 5/16-12 UNF	1 7/8-12 UNF
GHP3A-D-135-FA-KA	87	124	160	175	190	2000	186	1 5/16-12 UNF	1 7/8-12 UNF

GHP3 - MU

Pompa ad emissione acustica ridotta (opzione **MU**), indicata ed efficace nei casi in cui il funzionamento sia a pressione di circuito (ricircolo di fluido).

Parti accessorie a corredo della pompa standard: linguetta a disco (codice 522058), dado M14x1.5 (codice 523017), rosetta elastica spaccata (codice 523006).

Porte standard: filetti M10 profondità utile 19 mm.

The **MU** option has low noise emission, very effective if used in fluid recirculation circuits.

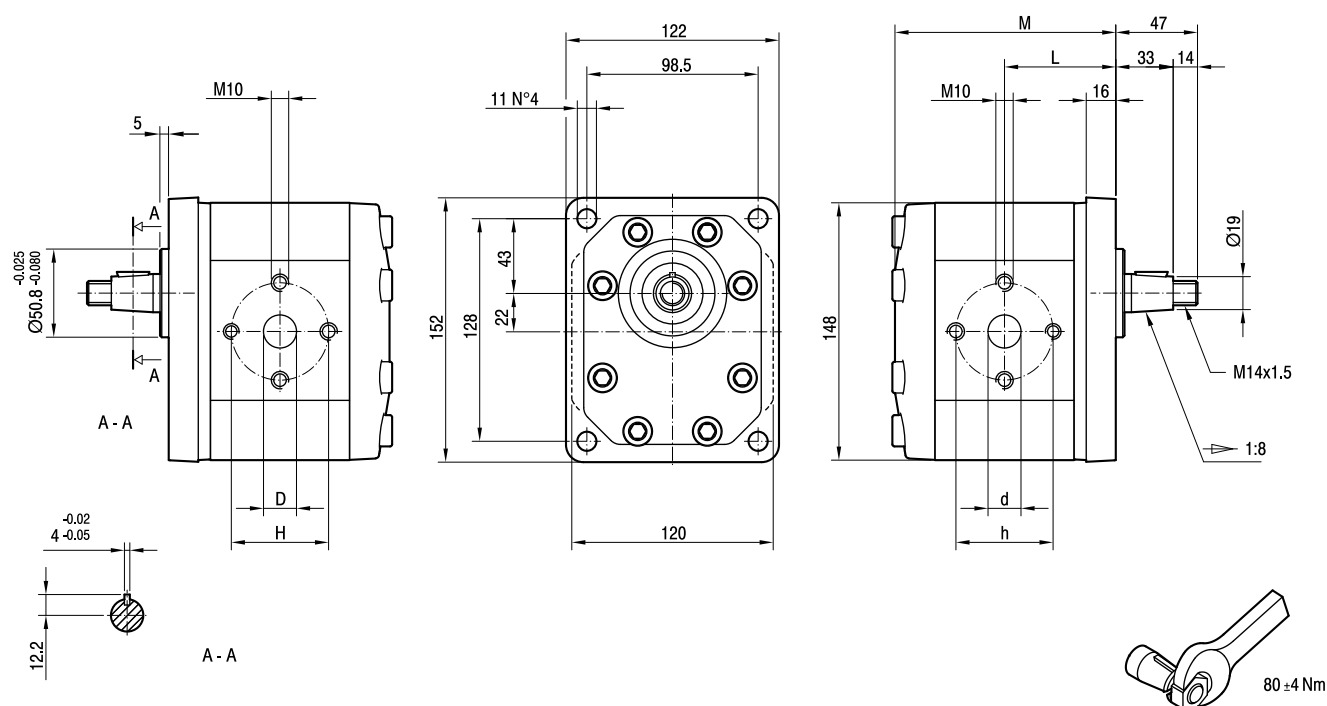
Accessories supplied with the standard pump: woodruff key (code 522058),

M14x1.5 exagonal nut (code 523017), washer (code 523006).

Standard ports: M10 threads depth 19 mm.

MANDATA
OUTLET

ASPIRAZIONE
INLET



TIPO TYPE	CILINDRATA DISPLACEMENT	PORTATA a 1500 giri/min FLOW at 1500 rev/min	PRESSIONI MASSIME MAX PRESSURE			VELOCITÀ MASSIMA MAX SPEED	DIMENSIONI DIMENSIONS					
			P ₁	P ₂	P ₃		L	M	d	D	h	H
	cm ³ /giro [cm ³ /rev]	litri/min [litres/min]	bar	bar	bar	giri/min [rpm]	mm	mm	mm	mm	mm	mm
GHP3-D-30-MU	20	29	280	295	310	3500	64	127	27	19	56	56
GHP3-D-33-MU	22	31	280	295	310	3500	64,5	128	27	19	56	56
GHP3-D-40-MU	26	37	280	295	310	3000	66	131	27	19	56	56
GHP3-D-50-MU	33	48	270	285	300	3000	68,5	136	27	19	56	56
GHP3-D-60-MU	39	56	260	275	290	3000	70,5	140	27	19	56	56
GHP3-D-66-MU	44	62	250	265	280	2800	72	143	27	27	51	51
GHP3-D-80-MU	52	74	230	245	260	2400	75	149	27	27	56	56
GHP3-D-94-MU	61	87	210	225	240	2800	78	155	33	27	62	51
GHP3-D-110-MU	71	101	200	215	230	2500	81,5	162	33	27	62	51
GHP3-D-120-MU	78	112	180	195	210	2300	84	167	33	27	62	51
GHP3-D-135-MU	87	124	160	175	190	2000	87	173	33	27	62	51

GHP3A - MU

Pompa ad emissione acustica ridotta (opzione **MU**), indicata ed efficace nei casi in cui il funzionamento sia a pressione di circuito (ricircolo di fluido).

Parti accessorie a corredo della pompa standard: linguetta (codice 522068).

Monta flangia 101-2 (B) secondo norma SAE J744c.

Filetto 1/4-28 UNF profondità utile 20 mm.

* Porte standard: filetti 3/8-16 UNC profondità utile 19 mm, filetti 7/16-14 UNC profondità utile 19 mm.

The **MU** option has low noise emission, very effective if used in fluid recirculation circuits. Accessories supplied with the standard pump: key (code 522068).

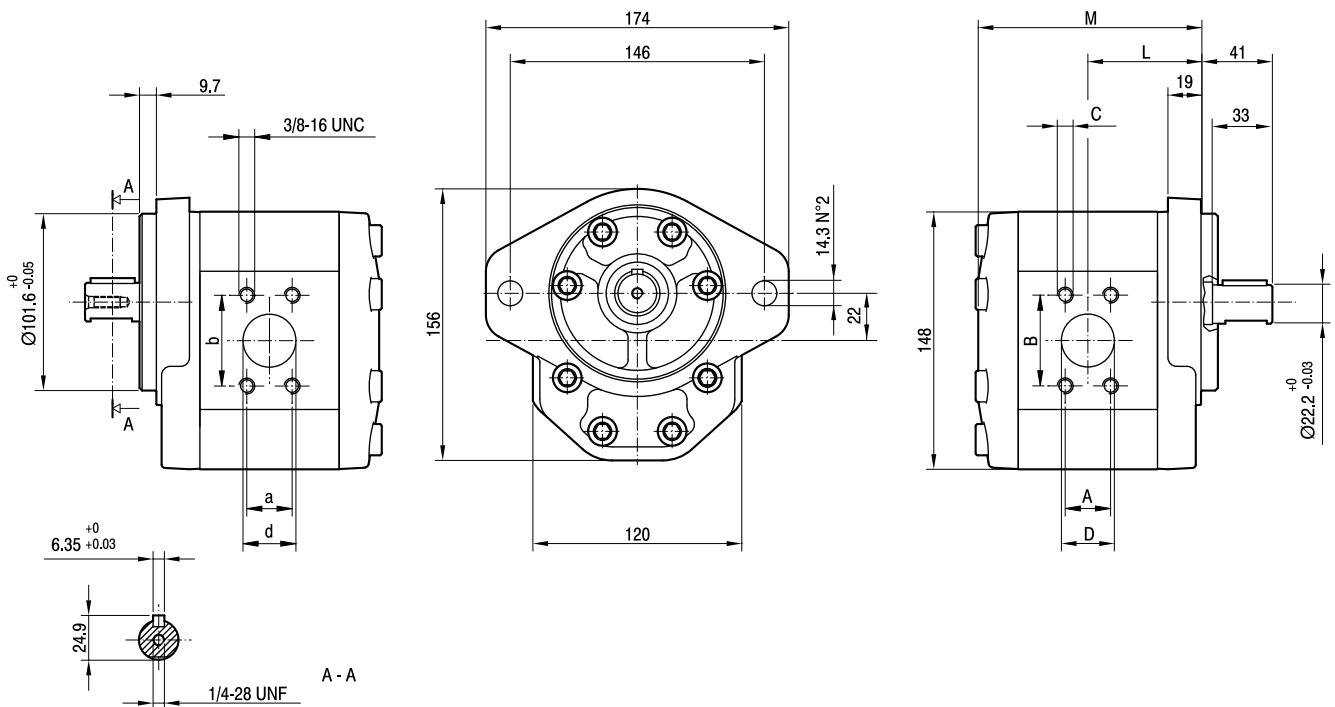
Mounting flange 101-2 (B) in compliance with SAE J744c.

1/4-28 UNF thread depth 20 mm.

* Standard ports:
 3/8-16 UNC threads depth 19 mm,
 7/16-14 UNC threads depth 19 mm.

MANDATA
 OUTLET

ASPIRAZIONE
 INLET



TIPO TYPE	CILINDRATA DISPLACEMENT	PORTATA a 1500 giri/min FLOW at 1500 rev/min	PRESSIONI MASSIME MAX PRESSURE			VELOCITÀ MASSIMA MAX SPEED	DIMENSIONI DIMENSIONS									
			P ₁	P ₂	P ₃		L	M	A	B	*C	D	a	b	d	
	cm ³ /giro [cm ³ /rev]	litri/min [litres/min]	bar	bar	bar	giri/min [rpm]	mm	mm	mm	mm	UNC	mm	mm	mm	mm	
GHP3A-D-30-MU	20	29	280	295	310	3500	65	128	26,19	52,37	3/8	27	22,23	47,63	19	
GHP3A-D-33-MU	22	31	280	295	310	3500	65,5	129	26,19	52,37	3/8	27	22,23	47,63	19	
GHP3A-D-40-MU	26	37	280	295	310	3300	67	132	26,19	52,37	3/8	27	22,23	47,63	19	
GHP3A-D-50-MU	33	48	270	285	300	3300	69,5	137	26,19	52,37	3/8	27	22,23	47,63	19	
GHP3A-D-60-MU	39	56	260	275	290	3000	71,5	141	26,19	52,37	3/8	27	22,23	47,63	19	
GHP3A-D-66-MU	44	62	250	265	280	2800	73	144	26,19	52,37	3/8	27	22,23	47,63	19	
GHP3A-D-80-MU	52	74	230	245	260	2500	76	150	26,19	52,37	3/8	27	22,23	47,63	19	
GHP3A-D-94-MU	61	87	210	225	240	2800	79	156	30,2	58,7	7/16	33	26,19	52,37	27	
GHP3A-D-110-MU	71	101	200	215	230	2500	82,5	163	30,2	58,7	7/16	33	26,19	52,37	27	
GHP3A-D-120-MU	78	112	180	195	210	2300	85	168	30,2	58,7	7/16	33	26,19	52,37	27	
GHP3A-D-135-MU	87	124	160	175	190	2000	88	174	30,2	58,7	7/16	33	26,19	52,37	27	