

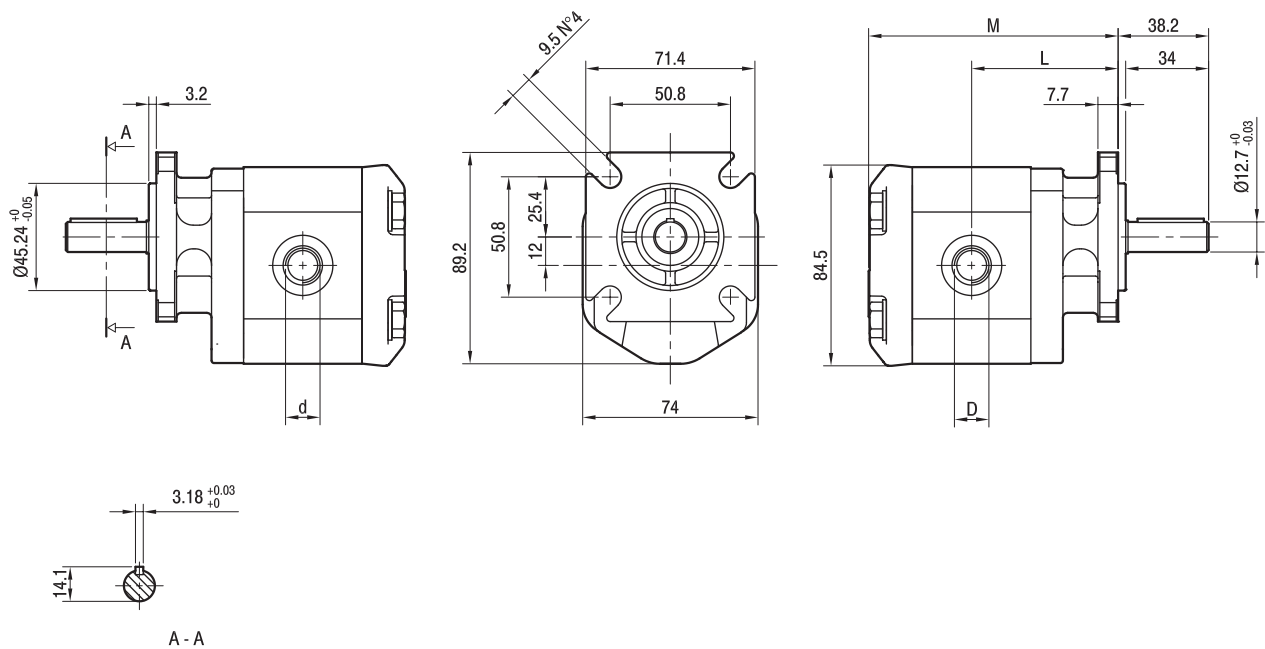
ALP1AQ

Parti accessorie a corredo della pompa standard: linguetta (codice 522223).
 Le porte standard "D" e "d" sono lavorate secondo la specifica SAE J1926/1 (ISO 11926-1) relativa a porte filettate con tenuta O-ring.

Accessories supplied with the standard pump: key (code 522223).
 "D" and "d" standard ports are machined in compliance with threaded port with O-ring seal in truncated housing SAE J1926/1 (ISO 11926-1).

MANDATA
 OUTLET

ASPIRAZIONE
 INLET



TIPO TYPE	CILINDRATA DISPLACEMENT	PORTATA a 1500 giri/min FLOW at 1500 rev/min	PRESSIONI MASSIME MAX PRESSURE			VELOCITÀ MASSIMA MAX SPEED	DIMENSIONI DIMENSIONS			
			P ₁	P ₂	P ₃		L	M	d	D
	cm ³ /giro [cm ³ /rev]	litri/min [litres/min]	bar	bar	bar	giri/min [rpm]	mm	mm		
ALP1AQ-D-2	1,4	2,0	250	270	290	6000	59	99	9/16-18 UNF	3/4-16 UNF
ALP1AQ-D-3	2,1	2,9	250	270	290	6000	60	101	9/16-18 UNF	3/4-16 UNF
ALP1AQ-D-4	2,8	3,9	250	270	290	5000	61	103	9/16-18 UNF	3/4-16 UNF
ALP1AQ-D-5	3,5	4,9	250	270	290	5000	62	105	9/16-18 UNF	3/4-16 UNF
ALP1AQ-D-6	4,1	5,9	250	270	290	4000	63	107	9/16-18 UNF	3/4-16 UNF
ALP1AQ-D-7	5,2	7,4	230	245	260	3500	64,5	110	9/16-18 UNF	3/4-16 UNF
ALP1AQ-D-9	6,2	8,8	230	245	260	3000	66	113	9/16-18 UNF	3/4-16 UNF
ALP1AQ-D-11	7,6	10,8	200	215	230	3500	68	117	3/4-16 UNF	7/8-14 UNF
ALP1AQ-D-13	9,3	13,3	180	195	210	3000	70,5	122	3/4-16 UNF	7/8-14 UNF
ALP1AQ-D-16	11,0	15,7	170	185	200	2500	73	127	3/4-16 UNF	7/8-14 UNF
ALP1AQ-D-20	13,8	19,7	150	165	180	2000	77	135	3/4-16 UNF	7/8-14 UNF

Nel caso di funzionamento a pressioni elevate e intermittenti è possibile una riduzione della resistenza a fatica del corpo.
 A reduction of body's fatigue strength may occur if the pump is working at elevated and intermittent pressures.

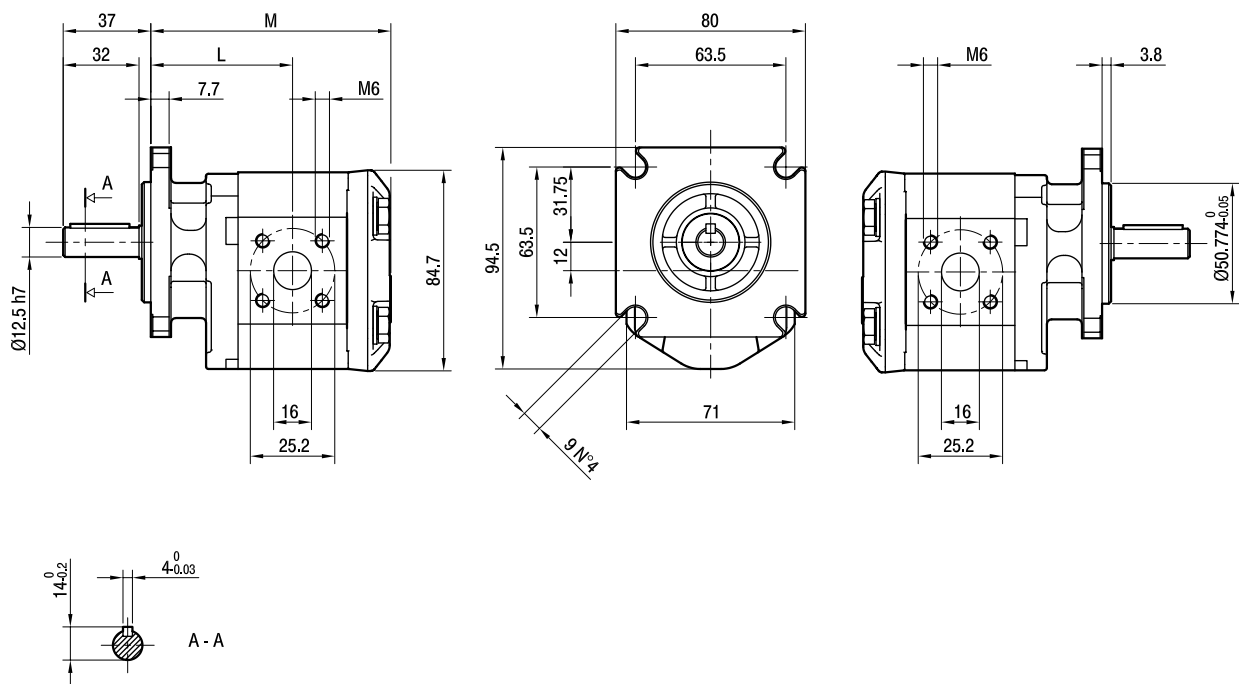
ALP1AQN

Parti accessorie a corredo della pompa standard: linguetta (codice 522063).
 Porte standard: filetti M6 profondità utile 13 mm.

Accessories supplied with the standard pump: key (code 522063).
 Standard ports: M6 threads depth 13 mm.

MANDATA
OUTLET

ASPIRAZIONE
INLET



TIPO TYPE	CILINDRATA DISPLACEMENT	PORTATA a 1500 giri/min FLOW at 1500 rev/min	PRESSIONI MASSIME MAX PRESSURE			VELOCITÀ MASSIMA MAX SPEED	DIMENSIONI DIMENSIONS	
			P ₁	P ₂	P ₃		L	M
	cm ³ /giro [cm ³ /rev]	litri/min [litres/min]	bar	bar	bar	giri/min [rpm]	mm	mm
ALP1AQN-D-2	1,4	2,0	250	270	290	6000	55,8	93,3
ALP1AQN-D-3	2,1	2,9	250	270	290	6000	56,8	95,3
ALP1AQN-D-4	2,8	3,9	250	270	290	5000	57,8	97,3
ALP1AQN-D-5	3,5	4,9	250	270	290	5000	58,8	99,3
ALP1AQN-D-6	4,1	5,9	250	270	290	4000	59,8	101,3
ALP1AQN-D-7	5,2	7,4	230	245	260	4000	61,3	104,3
ALP1AQN-D-9	6,2	8,8	230	245	260	3800	62,8	107,3
ALP1AQN-D-11	7,6	10,8	200	215	230	3200	64,8	111,3
ALP1AQN-D-13	9,3	13,3	180	195	210	2600	67,3	116,3
ALP1AQN-D-16	11,0	15,7	170	185	200	2200	69,8	121,3
ALP1AQN-D-20	13,8	19,7	150	165	180	1800	73,8	129,3

ALP1AF

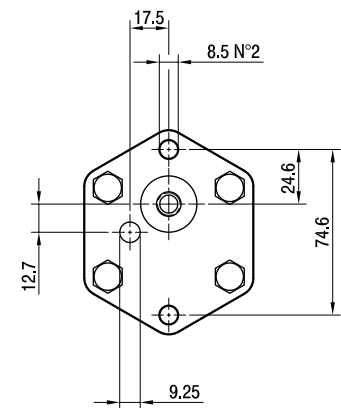
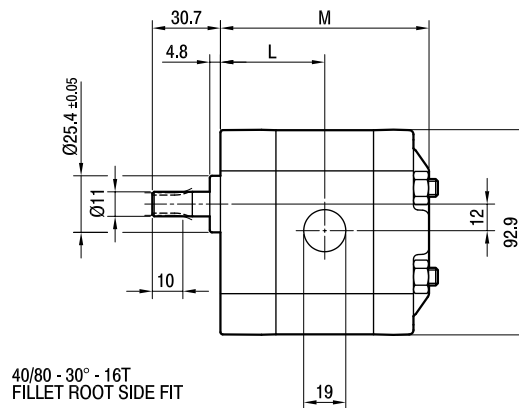
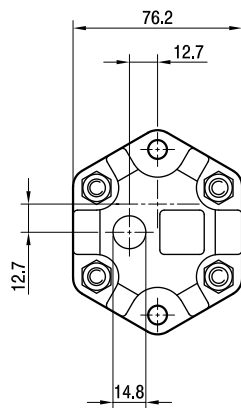
Disponibile solo con senso di rotazione antiorario.
 Albero scanalato secondo norma ANSI B92.1a.

Available with anticlockwise rotation only.
 Splined shaft in compliance with ANSI B92.1a.

ASPIRAZIONE
 INLET

ASPIRAZIONE
 INLET

MANDATA
 OUTLET



TIPO TYPE	CILINDRATA DISPLACEMENT	PORTATA a 1500 giri/min FLOW at 1500 rev/min	PRESSIONI MASSIME MAX PRESSURE			VELOCITÀ MASSIMA MAX SPEED	DIMENSIONI DIMENSIONS	
			P ₁	P ₂	P ₃		L	M
	cm ³ /giro (cm ³ /rev)	litri/min (litres/min)	bar	bar	bar	giri/min (rpm)	mm	mm
ALP1AF-S-4	2,8	3,9	250	270	290	5000	49	98
ALP1AF-S-5	3,5	4,9	250	270	290	5000	50	100
ALP1AF-S-6	4,1	5,9	250	270	290	4000	51	102
ALP1AF-S-7	5,2	7,4	230	245	260	4000	52,5	105
ALP1AF-S-9	6,2	8,8	230	245	260	3800	54	108

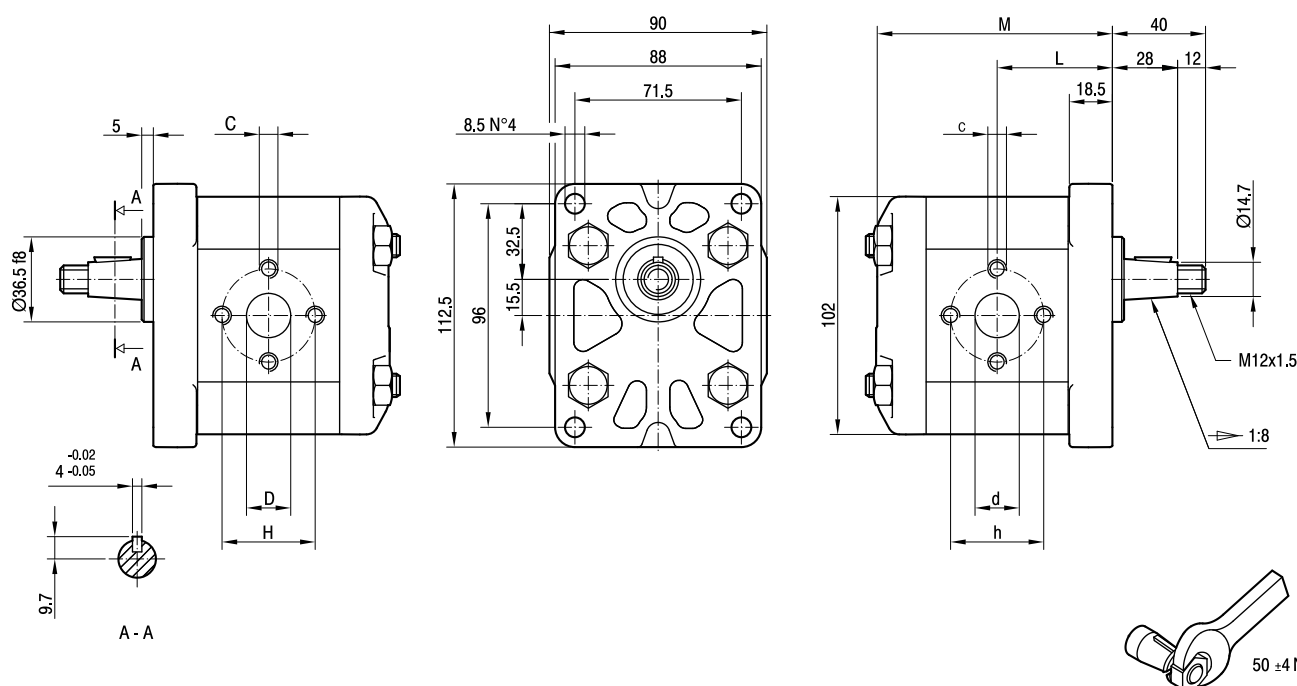
ALP2-EP

Parti accessorie a corredo della pompa standard: linguetta a disco (codice 522057), dado M12x1.5 (codice 523016), rosetta elastica spaccata (codice 523005).
 Porte standard: filetti M6 profondità utile 13 mm, filetti M8 profondità utile 17 mm.
 Disponibile su richiesta albero conico con linguetta a disco di spessore 3,2 mm ("T3").

Accessories supplied with the standard pump: woodruff key (code 522057), M12x1.5 exagonal nut (code 523016), washer (code 523005).
 Standard ports: M6 threads depth 13 mm, M8 threads depth 17 mm.
 The tapered shaft is also available with 3,2 mm key ("T3").

MANDATA
OUTLET

ASPIRAZIONE
INLET



TIPO TYPE	CILINDRATA DISPLACEMENT	PORTATA a 1500 giri/min FLOW at 1500 rev/min	PRESSIONI MASSIME MAX PRESSURE			VELOCITÀ MASSIMA MAX SPEED	DIMENSIONI DIMENSIONS							
			P ₁	P ₂	P ₃		L	M	d	D	c	H	h	C
	cm ³ /giro [cm ³ /rev]	litri/min [litres/min]	bar	bar	bar	giri/min [rpm]	mm	mm	mm	mm	mm	mm	mm	mm
ALP2-D-6-EP	4,5	6,4	250	270	290	4000	45,5	93,5	13	13	M8	30	40	M6
ALP2-D-10-EP	7,0	10,0	250	270	290	4000	47,5	97,5	13	13	M6	30	30	M6
ALP2-D-12-EP	8,3	11,8	250	270	290	3500	48,5	99,5	13	13	M6	30	30	M6
ALP2-D-13-EP	9,6	13,7	250	270	290	3000	49,5	101,5	13	13	M6	30	30	M6
ALP2-D-16-EP	11,5	16,4	230	250	270	4000	51	104,5	19	13	M8	30	40	M6
ALP2-D-20-EP	14,1	20,1	230	250	270	4000	53	108,5	19	13	M8	30	40	M6
ALP2-D-22-EP	16,0	22,8	210	225	240	4000	54,5	111,5	19	13	M8	30	40	M6
ALP2-D-25-EP	17,9	25,5	210	225	240	3600	56	114,5	19	13	M8	30	40	M6
ALP2-D-30-EP	21,1	30,1	180	195	210	3200	58,5	119,5	19	13	M8	30	40	M6
ALP2-D-34-EP	23,7	33,7	180	195	210	3000	60,5	123,5	19	13	M8	30	40	M6
ALP2-D-37-EP	25,5	36,4	170	185	200	2800	62	126,5	19	13	M8	30	40	M6
ALP2-D-40-EP	28,2	40,1	170	185	200	2500	64	130,5	19	13	M8	30	40	M6
ALP2-D-50-EP	35,2	50,2	140	155	170	2500	69,5	141,5	21	19	M8	30	40	M6

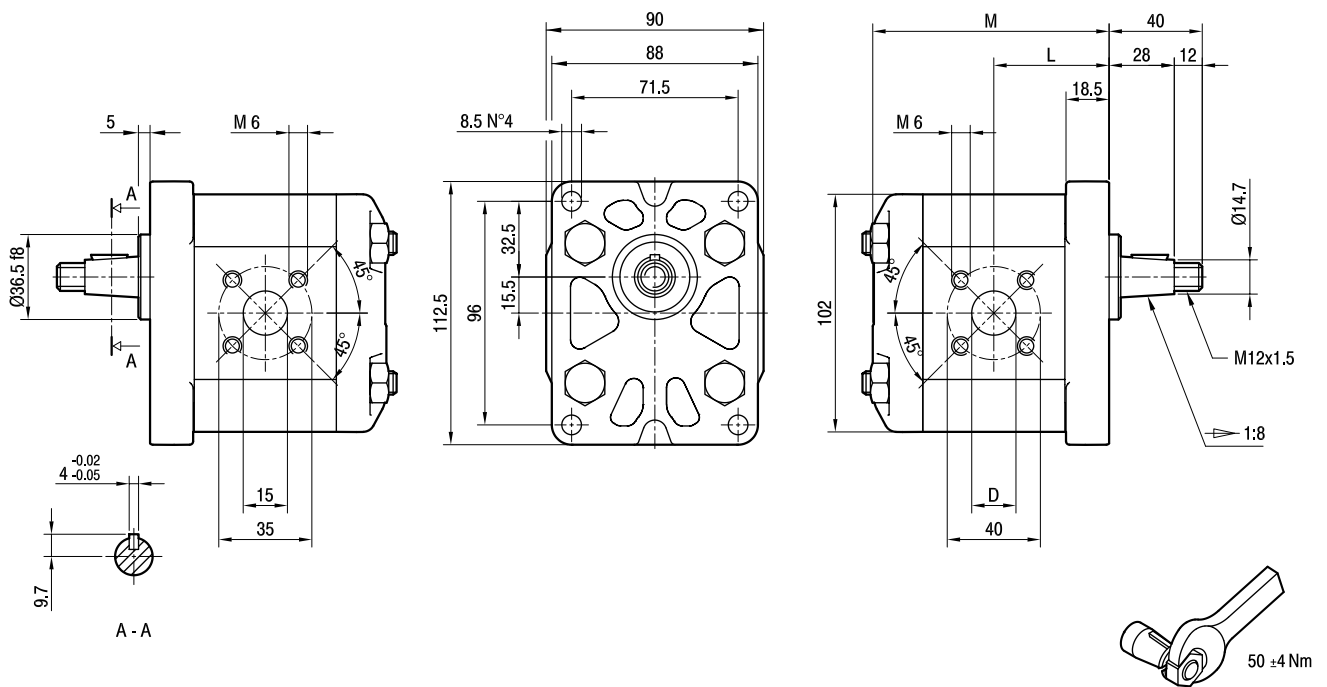
ALP2-D

Parti accessorie a corredo della pompa standard: linguetta a disco (codice 522057), dado M12x1.5 (codice 523016), rosetta elastica spaccata (codice 523005).
 Porte: filetti M6 profondità utile 13 mm.
 Disponibile su richiesta albero conico con linguetta a disco di spessore 3,2 mm ("T3").

Accessories supplied with the standard pump: woodruff key (code 522057), M12x1.5 exagonal nut (code 523016), washer (code 523005).
 Ports: M6 threads depth 13 mm.
 The tapered shaft is also available with 3,2 mm key ("T3").

MANDATA
OUTLET

ASPIRAZIONE
INLET



TIPO TYPE	CILINDRATA DISPLACEMENT	PORTATA a 1500 giri/min FLOW at 1500 rev/min	PRESSIONI MASSIME MAX PRESSURE			VELOCITÀ MASSIMA MAX SPEED	DIMENSIONI DIMENSIONS		
			P ₁	P ₂	P ₃		L	M	D
	cm ³ /giro [cm ³ /rev]	litri/min [litres/min]	bar	bar	bar	giri/min [rpm]	mm	mm	mm
ALP2-D-6-D	4,5	6,4	250	270	290	4000	45,5	93,5	15
ALP2-D-9-D	6,4	9,1	250	270	290	4000	47	96,5	15
ALP2-D-10-D	7,0	10,0	250	270	290	4000	47,5	97,5	15
ALP2-D-12-D	8,3	11,8	250	270	290	4000	48,5	99,5	15
ALP2-D-13-D	9,6	13,7	250	270	290	4000	49,5	101,5	20
ALP2-D-16-D	11,5	16,4	230	250	270	4000	51	104,5	20
ALP2-D-20-D	14,1	20,1	230	250	270	4000	53	108,5	20
ALP2-D-22-D	16,0	22,8	210	225	240	4000	54,5	111,5	20
ALP2-D-25-D	17,9	25,5	210	225	240	4000	56	114,5	20
ALP2-D-30-D	21,1	30,1	180	195	210	3400	58,5	119,5	20
ALP2-D-34-D	23,7	33,7	180	195	210	3000	60,5	123,5	20
ALP2-D-37-D	25,5	36,4	170	185	200	2600	62	126,5	20
ALP2-D-40-D	28,2	40,1	170	185	200	2600	64	130,5	20

ALP2A-D

Parti accessorie a corredo della pompa standard: linguetta (codice 522067).

Monta flangia 82-2 (A) secondo norma SAE J744c.

Porte: filetti M6 profondità utile 13 mm.

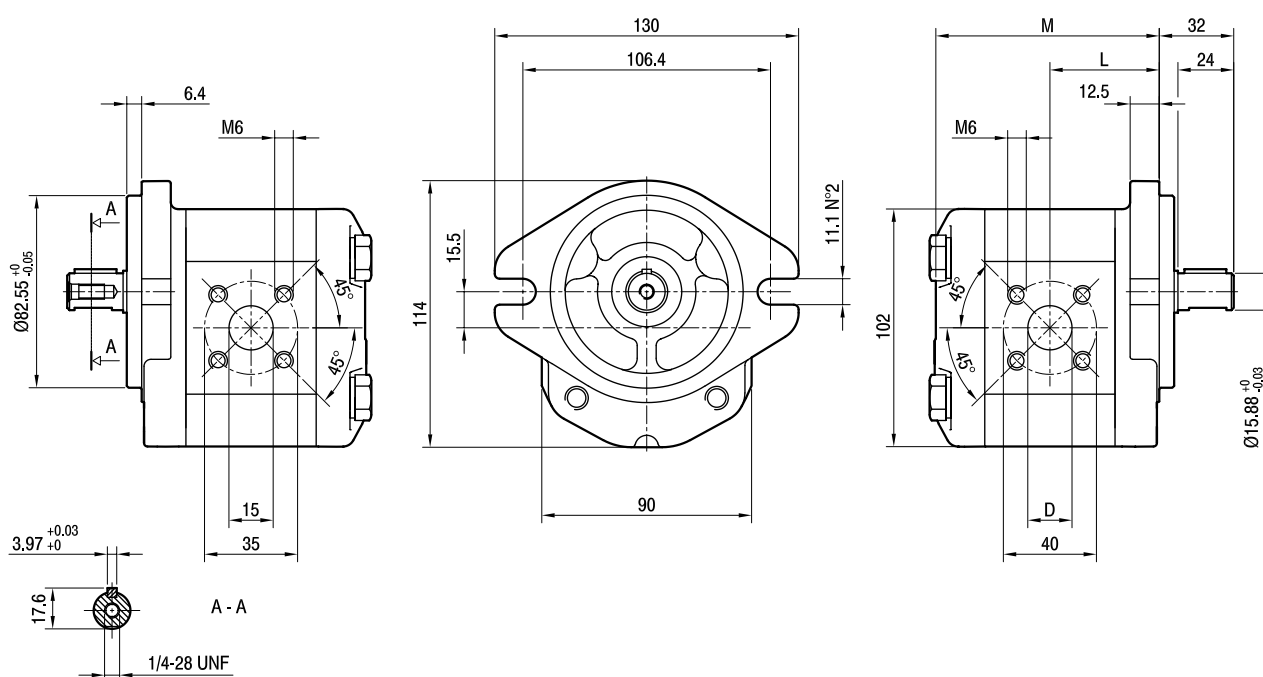
Accessories supplied with the standard pump: key (code 522067).

Mounting flange 82-2 (A) in compliance with SAE J744c.

Ports: M6 threads depth 13 mm.

MANDATA
OUTLET

ASPIRAZIONE
INLET



TIPO TYPE	CILINDRATA DISPLACEMENT	PORTATA a 1500 giri/min FLOW at 1500 rev/min	PRESSIONI MASSIME MAX PRESSURE			VELOCITÀ MASSIMA MAX SPEED	DIMENSIONI DIMENSIONS		
			P ₁	P ₂	P ₃		L	M	D
	cm ³ /giro [cm ³ /rev]	litri/min [litres/min]	bar	bar	bar	giri/min [rpm]	mm	mm	mm
ALP2A-D-6-D	4,5	6,4	250	270	290	4000	45,5	93,5	15
ALP2A-D-9-D	6,4	9,1	250	270	290	4000	47	96,5	15
ALP2A-D-10-D	7,0	10,0	250	270	290	4000	47,5	97,5	15
ALP2A-D-12-D	8,3	11,8	250	270	290	4000	48,5	99,5	15
ALP2A-D-13-D	9,6	13,7	250	270	290	4000	49,5	101,5	20
ALP2A-D-16-D	11,5	16,4	230	250	270	4000	51	104,5	20
ALP2A-D-20-D	14,1	20,1	230	250	270	4000	53	108,5	20
ALP2A-D-22-D	16,0	22,8	210	225	240	4000	54,5	111,5	20
ALP2A-D-25-D	17,9	25,5	210	225	240	4000	56	114,5	20
ALP2A-D-30-D	21,1	30,1	180	195	210	3400	58,5	119,5	20
ALP2A-D-34-D	23,7	33,7	180	195	210	3000	60,5	123,5	20
ALP2A-D-37-D	25,5	36,4	170	185	200	2600	62	126,5	20
ALP2A-D-40-D	28,2	40,1	170	185	200	2600	64	130,5	20

ALP2 - MU

Pompa ad emissione acustica ridotta (opzione **MU**), indicata ed efficace nei casi in cui il funzionamento sia a pressione di circuito (ricircolo di fluido).

Parti accessorie a corredo della pompa standard: linguetta a disco (codice 522057), dado M12x1.5 (codice 523016), rosetta elastica spaccata (codice 523005).

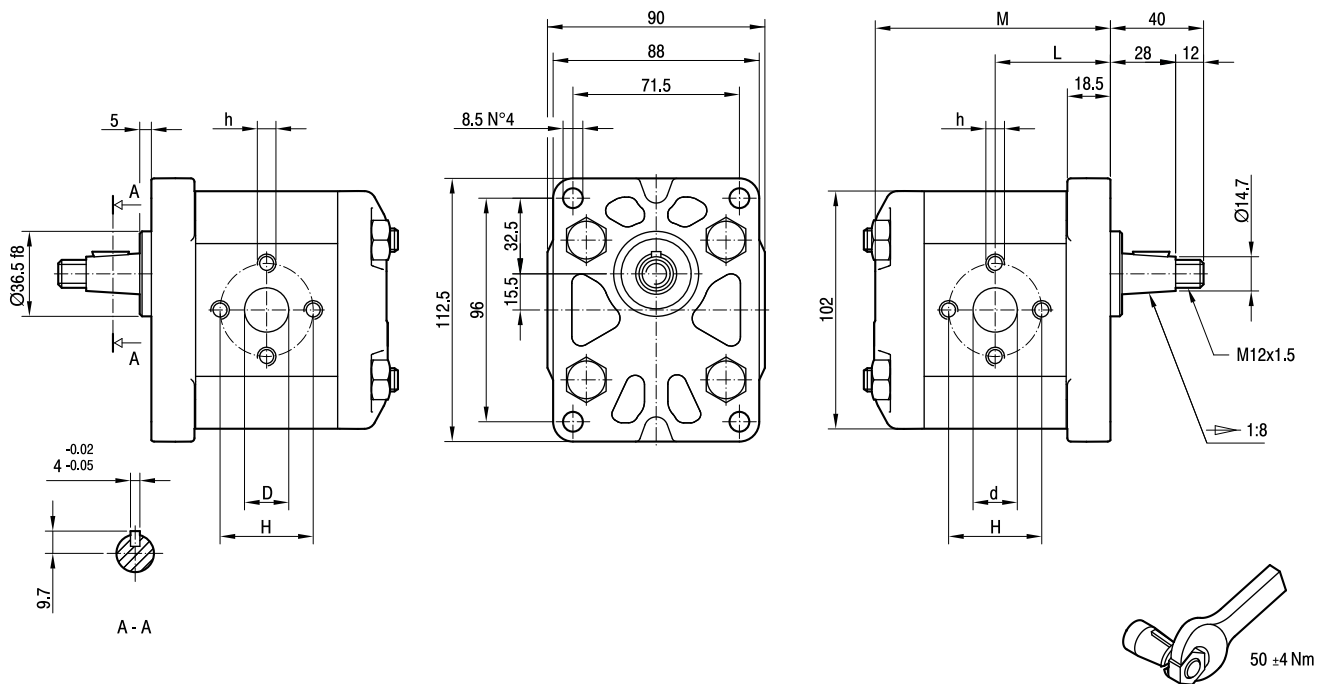
Porte standard: filetti M6 profondità utile 13 mm, filetti M8 profondità utile 17 mm.

Disponibile su richiesta albero conico con linguetta a disco di spessore 3,2 mm ("T3").

The **MU** option has low noise emission, very effective if used in fluid recirculation circuits. Accessories supplied with the standard pump: woodruff key (code 522057), M12x1.5 exagonal nut (code 523016), washer (code 523005). Standard ports: M6 threads depth 13 mm, M8 threads depth 17 mm. The tapered shaft is also available with 3,2 mm key ("T3").

MANDATA
OUTLET

ASPIRAZIONE
INLET



TIPO TYPE	CILINDRATA DISPLACEMENT	PORTATA a 1500 giri/min FLOW at 1500 rev/min	PRESSIONI MASSIME MAX PRESSURE			VELOCITÀ MASSIMA MAX SPEED	DIMENSIONI DIMENSIONS					
			P ₁	P ₂	P ₃		L	M	d	D	h	H
	cm ³ /giro [cm ³ /rev]	litri/min [litres/min]	bar	bar	bar	giri/min [rpm]	mm	mm	mm	mm	mm	mm
ALP2-D-6-MU	4,5	6,4	250	270	290	4000	45,5	93,5	13	13	M6	30
ALP2-D-9-MU	6,4	9,1	250	270	290	4000	47	96,5	13	13	M6	30
ALP2-D-10-MU	7,0	10,0	250	270	290	4000	47,5	97,5	13	13	M8	40
ALP2-D-12-MU	8,3	11,8	250	270	290	3500	48,5	99,5	13	13	M8	40
ALP2-D-13-MU	9,6	13,7	250	270	290	3000	49,5	101,5	13	13	M8	40
ALP2-D-16-MU	11,5	16,4	230	250	270	4000	51	104,5	19	13	M8	40
ALP2-D-20-MU	14,1	20,1	230	250	270	4000	53	108,5	19	13	M8	40
ALP2-D-22-MU	16,0	22,8	210	225	240	4000	54,5	111,5	19	13	M8	40
ALP2-D-25-MU	17,9	25,5	210	225	240	3600	56	114,5	19	13	M8	40
ALP2-D-30-MU	21,1	30,1	180	195	210	3200	58,5	119,5	19	19	M8	40
ALP2-D-34-MU	23,7	33,7	180	195	210	3000	60,5	123,5	19	19	M8	40
ALP2-D-37-MU	25,5	36,4	170	185	200	2800	62	126,5	19	19	M8	40
ALP2-D-40-MU	28,2	40,1	170	185	200	2500	64	130,5	19	19	M8	40
ALP2-D-50-MU	35,2	50,2	140	155	170	2500	69,5	141,5	21	19	M8	40

ALP2A - MU

Pompa ad emissione acustica ridotta (opzione **MU**), indicata ed efficace nei casi in cui il funzionamento sia a pressione di circuito (ricircolo di fluido).

Parti accessorie a corredo della pompa standard: linguetta (codice 522067). Monta flangia 82-2 (A) secondo norma SAE J744c.

Le porte standard "D" e "d" sono lavorate secondo la specifica SAE J1926/1 (ISO 11926-1) relativa a porte filettate con tenuta O-ring.

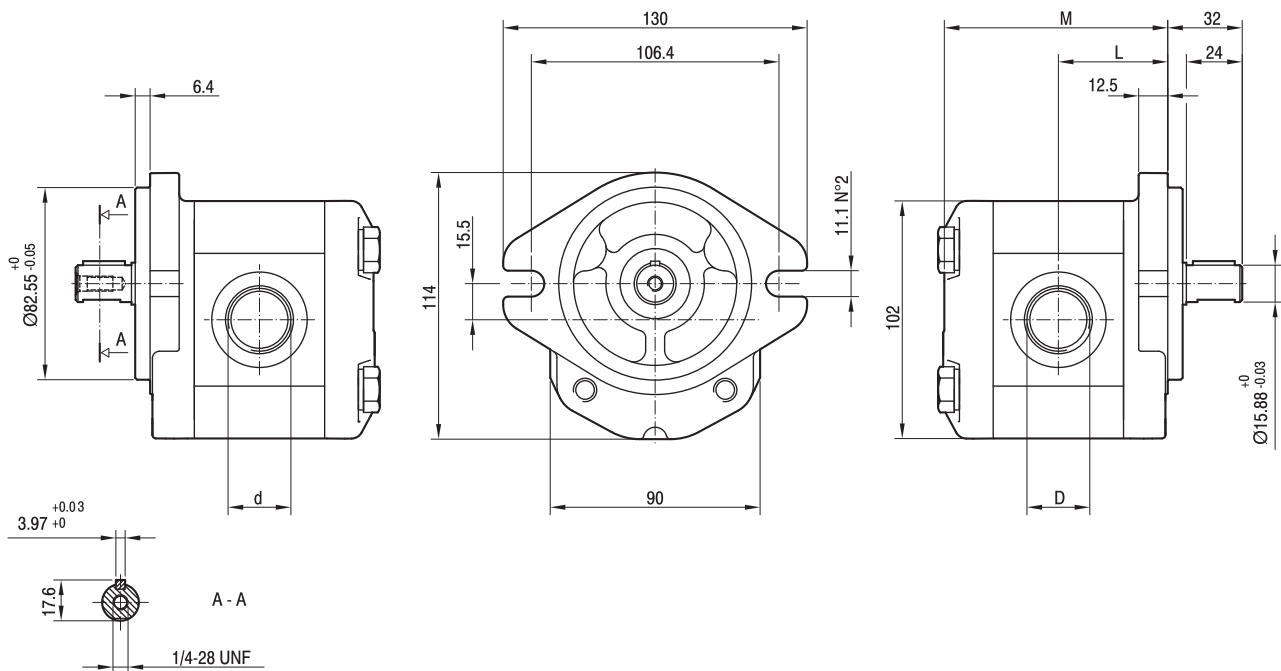
The **MU** option has low noise emission, very effective if used in fluid recirculation circuits. Accessories supplied with the standard pump: key (code 522067).

Mounting flange 82-2 (A) in compliance with SAE J744c.

"D" and "d" standard ports are machined in compliance with threaded port with O-ring seal in truncated housing SAE J1926/1 (ISO 11926-1).

MANDATA
OUTLET

ASPIRAZIONE
INLET



TIPO TYPE	CILINDRATA DISPLACEMENT	PORTATA a 1500 giri/min FLOW at 1500 rev/min	PRESSIONI MASSIME MAX PRESSURE			VELOCITÀ MASSIMA MAX SPEED	DIMENSIONI DIMENSIONS			
			P ₁	P ₂	P ₃		L	M	d	D
	cm ³ /giro [cm ³ /rev]	litri/min [litres/min]	bar	bar	bar	giri/min [rpm]	mm	mm		
ALP2A-D-6-MU	4,5	6,4	250	270	290	4000	45,5	93,5	7/8-14 UNF	1 1/16-12 UNF
ALP2A-D-9-MU	6,4	9,1	250	270	290	4000	47	96,5	7/8-14 UNF	1 1/16-12 UNF
ALP2A-D-10-MU	7,0	10,0	250	270	290	4000	47,5	97,5	7/8-14 UNF	1 1/16-12 UNF
ALP2A-D-12-MU	8,3	11,8	250	270	290	4000	48,5	99,5	7/8-14 UNF	1 1/16-12 UNF
ALP2A-D-13-MU	9,6	13,7	250	270	290	4000	49,5	101,5	7/8-14 UNF	1 1/16-12 UNF
ALP2A-D-16-MU	11,5	16,4	230	250	270	4000	51	104,5	7/8-14 UNF	1 1/16-12 UNF
ALP2A-D-20-MU	14,1	20,1	230	250	270	3200	53	108,5	7/8-14 UNF	1 1/16-12 UNF
ALP2A-D-22-MU	16,0	22,8	210	225	240	2800	54,5	111,5	7/8-14 UNF	1 1/16-12 UNF
ALP2A-D-25-MU	17,9	25,5	210	225	240	2500	56	114,5	7/8-14 UNF	1 1/16-12 UNF
ALP2A-D-30-MU	21,1	30,1	180	195	210	2200	58,5	119,5	7/8-14 UNF	1 1/16-12 UNF
ALP2A-D-34-MU	23,7	33,7	180	195	210	2000	60,5	123,5	7/8-14 UNF	1 1/16-12 UNF
ALP2A-D-37-MU	25,5	36,4	170	185	200	1800	62	126,5	7/8-14 UNF	1 1/16-12 UNF
ALP2A-D-40-MU	28,2	40,1	170	185	200	1800	64	130,5	7/8-14 UNF	1 1/16-12 UNF
ALP2A-D-50-MU	35,2	50,2	140	155	170	2000	69,5	141,5	7/8-14 UNF	1 5/16-12 UNF

Nel caso di funzionamento a pressioni elevate e intermittenti è possibile una riduzione della resistenza a fatica del corpo.
A reduction of body's fatigue strength may occur if the pump is working at elevated and intermittent pressures.

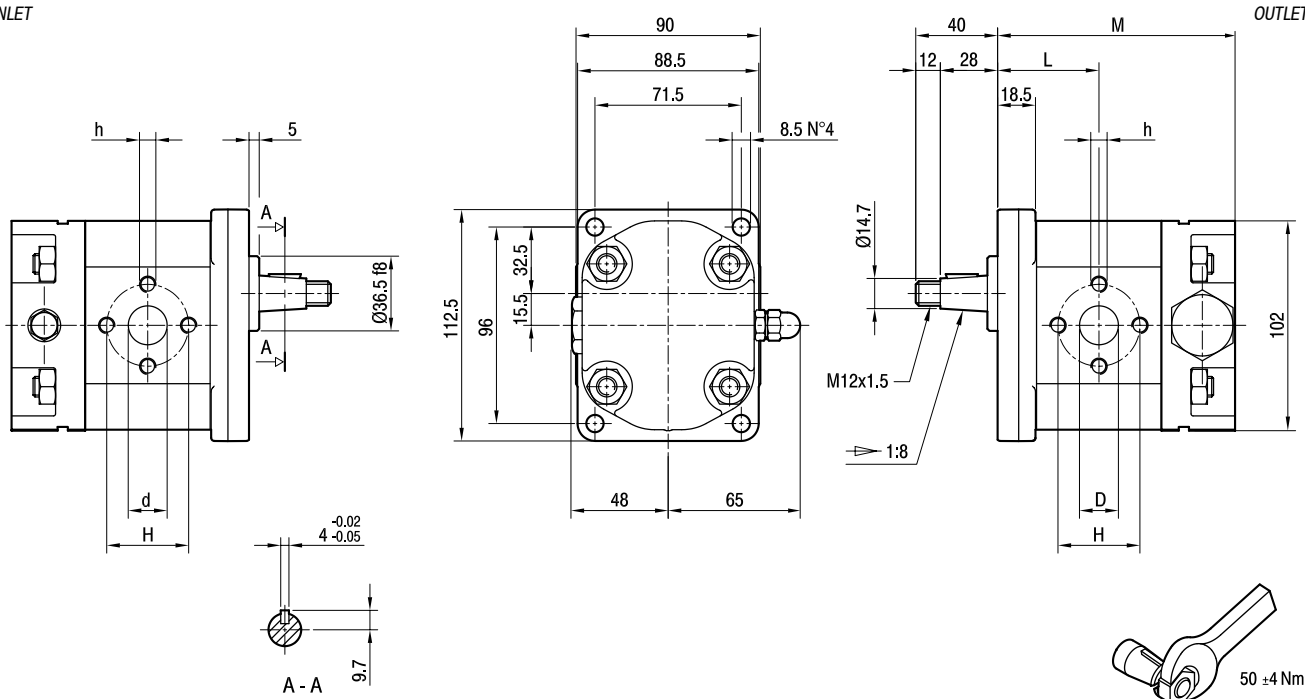
ALP2-VM-E0

Pompa con valvola limitatrice di pressione integrata nel coperchio, con drenaggio interno.
 Pressione di taratura della valvola: 20-280 bar. Parti accessorie a corredo della pompastandard: linguetta a disco (codice 522057), dado M12x1.5 (codice 523016), rosetta elastica spaccata (codice 523005).
 Porte standard: filetti M6 profondità utile 13 mm, filetti M8 profondità utile 17 mm.
 Disponibile su richiesta albero conico con linguetta a disco di spessore 3.2 mm ("T3").

Pump with relief valve in the cover, with internal drain.
Pressure setting valve: 20-280 bar
Accessories supplied with the standard pump: woodruff key (code 522057), M12x1.5 exagonal nut (code 523016), washer (code 523005).
Standard ports: M6 threads depth 13 mm, M8 threads depth 17 mm.
The tapered shaft is also available with 3.2 mm key ("T3").

ASPIRAZIONE
 INLET

MANDATA
 OUTLET



TIPO TYPE	CILINDRATA DISPLACEMENT	PORTATA a 1500 giri/min FLOW at 1500 rev/min	PRESSIONI MASSIME MAX PRESSURE			VELOCITÀ MASSIMA MAX SPEED	DIMENSIONI DIMENSIONS					
			P ₁	P ₂	P ₃		L	M	d	D	h	H
	cm ³ /giro [cm ³ /rev]	litri/min [litres/min]	bar	bar	bar	giri/min [rpm]	mm	mm	mm	mm	mm	mm
ALP2-D-6-VM-E0/...	4,5	6,4	250	270	290	4000	45,5	109,5	13	13	M6	30
ALP2-D-9-VM-E0/...	6,4	9,1	250	270	290	4000	47	112,5	13	13	M6	30
ALP2-D-10-VM-E0/...	7,0	10,0	250	270	290	4000	47,5	113,5	13	13	M8	40
ALP2-D-12-VM-E0/...	8,3	11,8	250	270	290	3500	48,5	99,5	13	13	M8	40
ALP2-D-13-VM-E0/...	9,6	13,7	250	270	290	3000	49,5	117,5	13	13	M8	40
ALP2-D-16-VM-E0/...	11,5	16,4	230	250	270	4000	51	120,5	19	13	M8	40
ALP2-D-20-VM-E0/...	14,1	20,1	230	250	270	4000	53	124,5	19	13	M8	40
ALP2-D-22-VM-E0/...	16,0	22,8	210	225	240	4000	54,5	127,5	19	13	M8	40
ALP2-D-25-VM-E0/...	17,9	25,5	210	225	240	3600	56	130,5	19	13	M8	40
ALP2-D-30-VM-E0/...	21,1	30,1	180	195	210	3200	58,5	135,5	19	19	M8	40
ALP2-D-34-VM-E0/...	23,7	33,7	180	195	210	3000	60,5	139,5	19	19	M8	40
ALP2-D-37-VM-E0/...	25,5	36,4	170	185	200	2800	62	142,5	19	19	M8	40
ALP2-D-40-VM-E0/...	28,2	40,1	170	185	200	2500	64	146,5	19	19	M8	40
ALP2-D-50-VM-E0/...	35,2	50,2	140	155	170	2500	69,5	157,5	21	19	M8	40

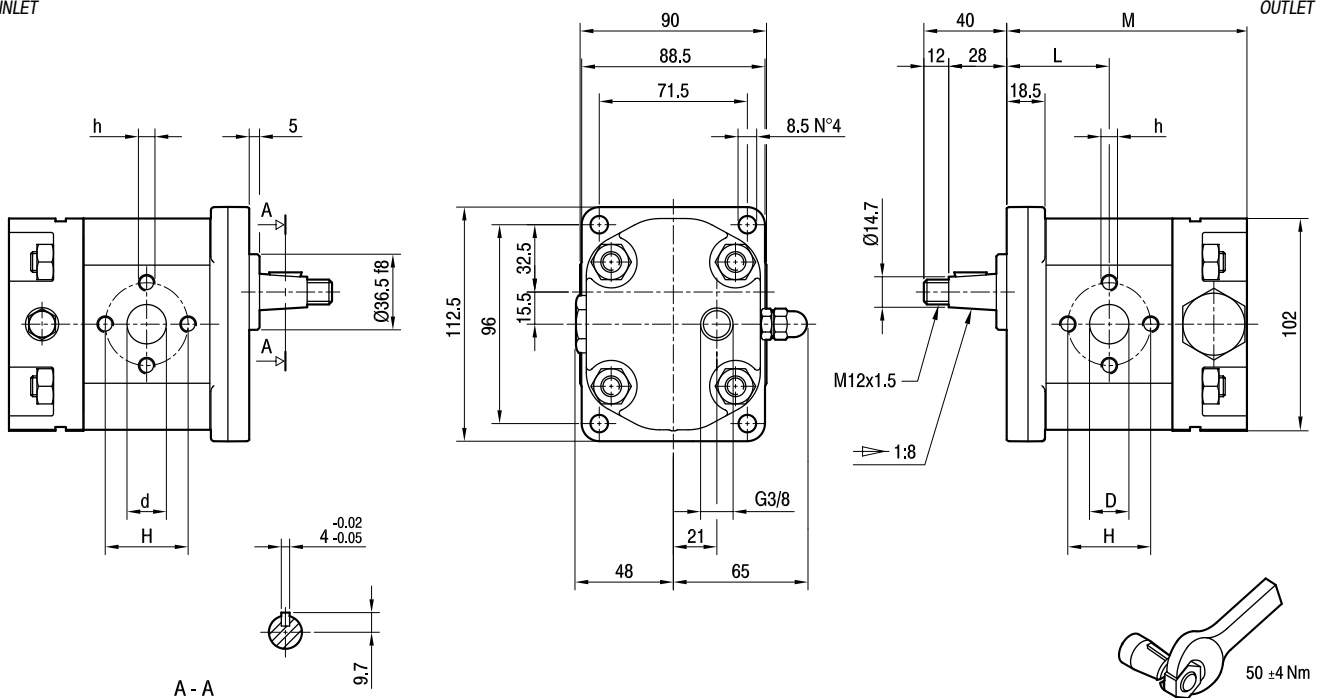
ALP2-VM-E3

Pompa con valvola limitatrice di pressione integrata nel coperchio, con drenaggio esterno. Pressione di taratura della valvola: 20-280 bar. Parti accessorie a corredo della pompa standard: linguetta a disco (codice 522057), dado M12x1.5 (codice 523016), rosetta elastica spaccata (codice 523005). Porte standard: filetti M6 profondità utile 13 mm, filetti M8 profondità utile 17 mm, filetto G3/8 profondità utile 12 mm. Disponibile su richiesta albero conico con linguetta a disco di spessore 3.2 mm ("T3").

Pump with relief valve in the cover, with external drain.
 Pressure setting valve: 20-280 bar
 Accessories supplied with the standard pump: woodruff key (code 522057), M12x1.5 exagonal nut (code 523016), washer (code 523005).
 Standard ports: M6 threads depth 13 mm, M8 threads depth 17 mm, G3/8 threads depth 12 mm.
 The tapered shaft is also available with 3.2 mm key ("T3").

ASPIRAZIONE
 INLET

MANDATA
 OUTLET

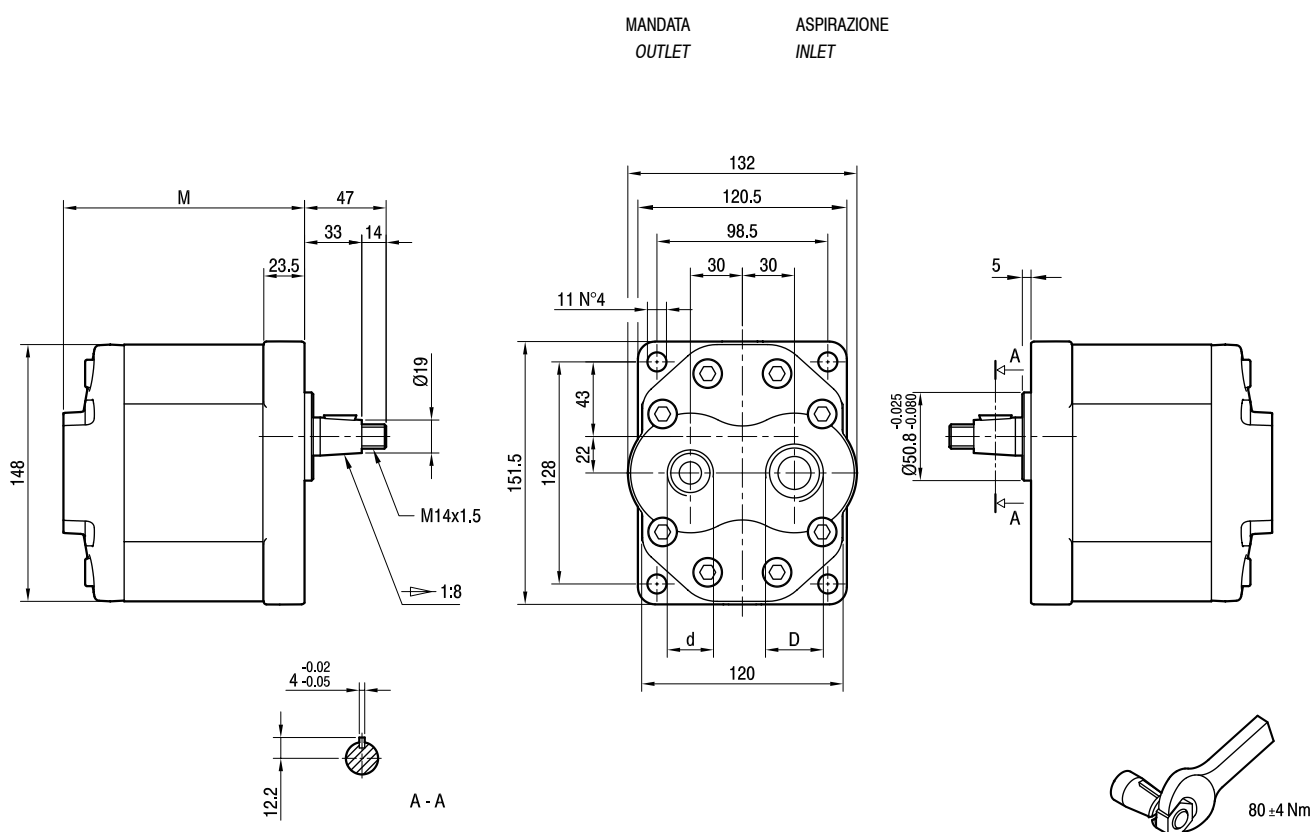


TIPO TYPE	CILINDRATA DISPLACEMENT	PORTATA a 1500 giri/min FLOW at 1500 rev/min	PRESSIONI MASSIME MAX PRESSURE			VELOCITÀ MASSIMA MAX SPEED	DIMENSIONI DIMENSIONS					
			P ₁	P ₂	P ₃		L	M	d	D	h	H
	cm ³ /giro [cm ³ /rev]	litri/min [litres/min]	bar	bar	bar	giri/min [rpm]	mm	mm	mm	mm	mm	mm
ALP2-D-6-VM-E3/...	4,5	6,4	250	270	290	4000	45,5	116,5	13	13	M6	30
ALP2-D-9-VM-E3/...	6,4	9,1	250	270	290	4000	47	119,5	13	13	M6	30
ALP2-D-10-VM-E3/...	7,0	10,0	250	270	290	4000	47,5	120,5	13	13	M8	40
ALP2-D-12-VM-E3/...	8,3	11,8	250	270	290	3500	48,5	122,5	13	13	M8	40
ALP2-D-13-VM-E3/...	9,6	13,7	250	270	290	3000	49,5	124,5	13	13	M8	40
ALP2-D-16-VM-E3/...	11,5	16,4	230	250	270	4000	51	127,5	19	13	M8	40
ALP2-D-20-VM-E3/...	14,1	20,1	230	250	270	4000	53	131,5	19	13	M8	40
ALP2-D-22-VM-E3/...	16,0	22,8	210	225	240	4000	54,5	134,5	19	13	M8	40
ALP2-D-25-VM-E3/...	17,9	25,5	210	225	240	3600	56	137,5	19	13	M8	40
ALP2-D-30-VM-E3/...	21,1	30,1	180	195	210	3200	58,5	142,5	19	19	M8	40
ALP2-D-34-VM-E3/...	23,7	33,7	180	195	210	3000	60,5	146,5	19	19	M8	40
ALP2-D-37-VM-E3/...	25,5	36,4	170	185	200	2800	62	149,5	19	19	M8	40
ALP2-D-40-VM-E3/...	28,2	40,1	170	185	200	2500	64	153,5	19	19	M8	40
ALP2-D-50-VM-E3/...	35,2	50,2	140	155	170	2500	69,5	164,5	21	19	M8	40

ALP3-FG-KA

Parti accessorie a corredo della pompa standard: linguetta a disco (codice 522058), dado M14x1.5 (codice 523017), rosetta elastica spaccata (codice 523006).

Accessories supplied with the standard pump: woodruff key (code 522058), M14x1.5 hexagonal nut (code 523017), washer (code 523006).



TIPO TYPE	CILINDRATA DISPLACEMENT	PORTATA a 1500 giri/min FLOW at 1500 rev/min	PRESSIONI MASSIME MAX PRESSURE			VELOCITÀ MASSIMA MAX SPEED	DIMENSIONI DIMENSIONS		
			P ₁	P ₂	P ₃		M	d	D
	cm ³ /giro [cm ³ /rev]	litri/min [litres/min]	bar	bar	bar	giri/min [rpm]	mm		
ALP3-D-30-FG-KA	20	29	230	250	270	3500	139	G3/4	G3/4
ALP3-D-33-FG-KA	22	31	230	250	270	3500	140	G3/4	G3/4
ALP3-D-40-FG-KA	26	37	230	250	270	3000	143	G3/4	G1
ALP3-D-50-FG-KA	33	48	230	250	270	3000	148	G3/4	G1
ALP3-D-60-FG-KA	39	56	220	240	260	3000	152	G3/4	G1
ALP3-D-66-FG-KA	44	62	210	230	250	2800	155	G1	G1 1/4
ALP3-D-80-FG-KA	52	74	200	215	230	2400	161	G1	G1 1/4
ALP3-D-94-FG-KA	61	87	190	205	220	2400	167	G1	G1 1/4
ALP3-D-110-FG-KA	71	101	170	185	200	2500	174	G1 1/4	G1 1/2
ALP3-D-120-FG-KA	78	112	160	175	190	2300	179	G1 1/4	G1 1/2
ALP3-D-135-FG-KA	87	124	140	155	170	2000	185	G1 1/4	G1 1/2

ALP3A-FA-KA

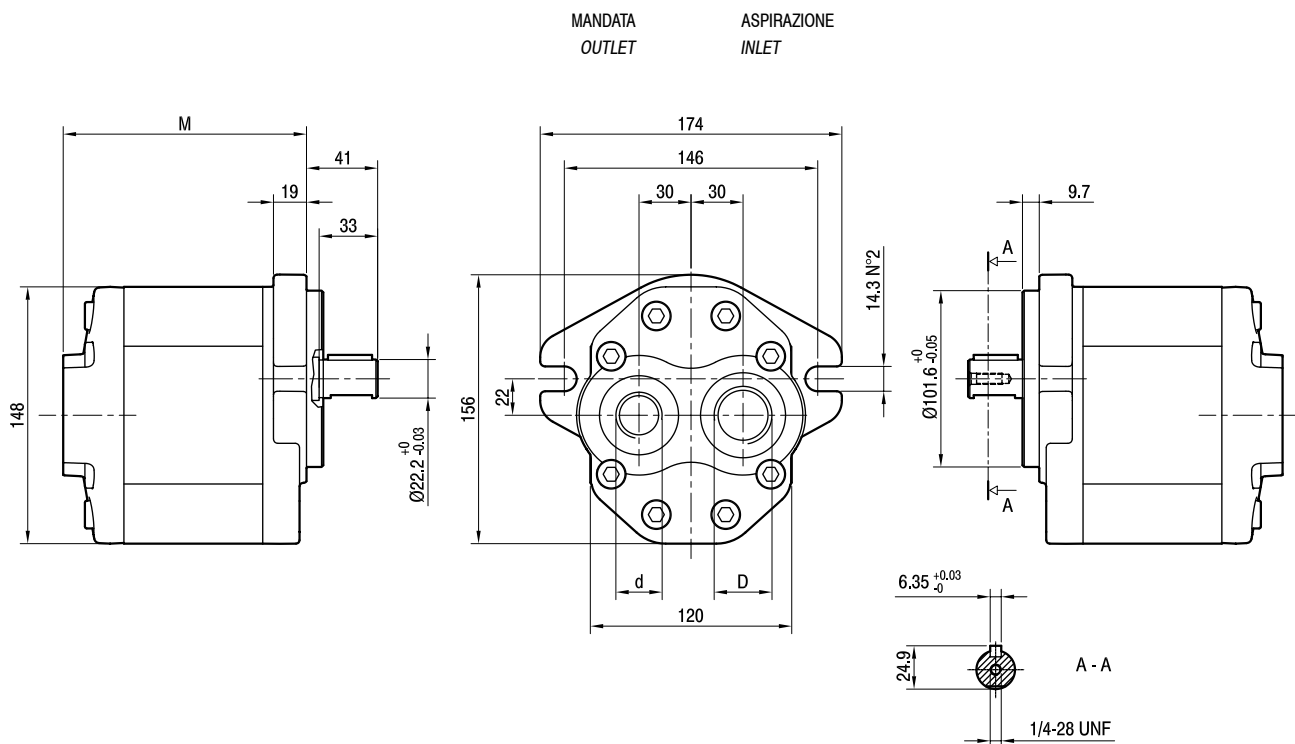
Parti accessorie a corredo della pompa standard: linguetta (codice 522068).
 Monta flangia 101-2 (B) secondo norma SAE J744c.

Le porte "D" e "d" sono lavorate secondo la specifica SAE J1926/1 (ISO 11926-1) relativa a porte filettate con tenuta O-ring.

Accessories supplied with the standard pump: key (code 522068).

Mounting flange 101-2 (B) in compliance with SAE J744c.

"D" and "d" ports are machined in compliance with threaded port with O-ring seal in truncated housing SAE J1926/1 (ISO 11926-1).



TIPO TYPE	CILINDRATA DISPLACEMENT	PORTATA a 1500 giri/min FLOW at 1500 rev/min	PRESSIONI MASSIME MAX PRESSURE			VELOCITÀ MASSIMA MAX SPEED	DIMENSIONI DIMENSIONS		
			P ₁	P ₂	P ₃		M	d	D
	cm ³ /giro [cm ³ /rev]	litri/min [litres/min]	bar	bar	bar	giri/min [rpm]	mm		
ALP3A-D-30-FA-KA	20	29	230	250	270	3500	140	1 1/16-12 UNF	1 5/16-12 UNF
ALP3A-D-33-FA-KA	22	31	230	250	270	3500	141	1 1/16-12 UNF	1 5/16-12 UNF
ALP3A-D-40-FA-KA	26	37	230	250	270	3300	144	1 1/16-12 UNF	1 5/16-12 UNF
ALP3A-D-50-FA-KA	33	48	230	250	270	3300	149	1 1/16-12 UNF	1 5/16-12 UNF
ALP3A-D-60-FA-KA	39	56	220	240	260	3000	153	1 1/16-12 UNF	1 5/8-12 UNF
ALP3A-D-66-FA-KA	44	62	210	230	250	2800	156	1 1/16-12 UNF	1 5/8-12 UNF
ALP3A-D-80-FA-KA	52	74	200	215	230	2500	162	1 1/16-12 UNF	1 5/8-12 UNF
ALP3A-D-94-FA-KA	61	87	190	205	220	2800	168	1 5/16-12 UNF	1 7/8-12 UNF
ALP3A-D-110-FA-KA	71	101	170	185	200	2500	175	1 5/16-12 UNF	1 7/8-12 UNF
ALP3A-D-120-FA-KA	78	112	160	175	190	2300	180	1 5/16-12 UNF	1 7/8-12 UNF
ALP3A-D-135-FA-KA	87	124	140	155	170	2000	186	1 5/16-12 UNF	1 7/8-12 UNF

ALP3 - MU

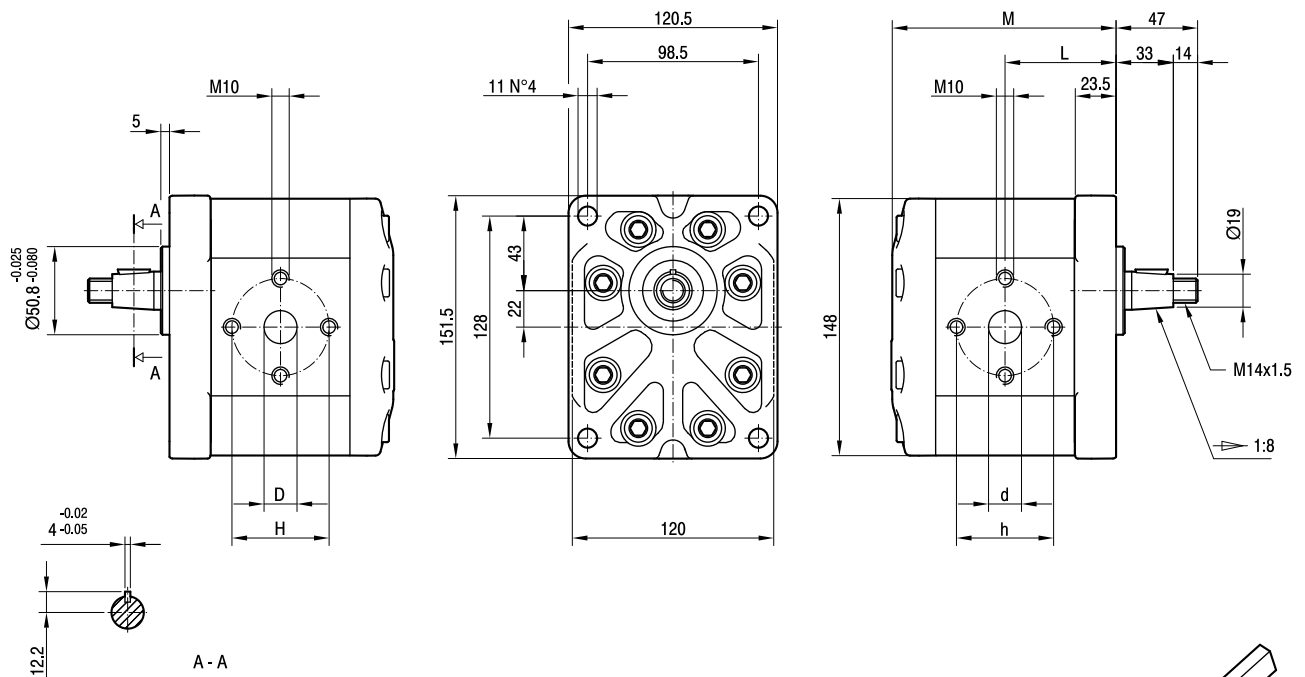
Pompa ad emissione acustica ridotta (opzione **MU**), indicata ed efficace nei casi in cui il funzionamento sia a pressione di circuito (ricircolo di fluido).

Parti accessorie a corredo della pompa standard: linguetta a disco (codice 522058), dado M14x1.5 (codice 523017), rosetta elastica spaccata (codice 523006).
 Porte standard: filetti M10 profondità utile 19 mm.

The **MU** option has low noise emission, very effective if used in fluid recirculation circuits.
 Accessories supplied with the standard pump: woodruff key (code 522058), M14x1.5 exagonal nut (code 523017), washer (code 523006).
 Standard ports: M10 threads depth 19 mm.

MANDATA
 OUTLET

ASPIRAZIONE
 INLET



TIPO TYPE	CILINDRATA DISPLACEMENT	PORTATA a 1500 giri/min FLOW at 1500 rev/min	PRESSIONI MASSIME MAX PRESSURE			VELOCITÀ MASSIMA MAX SPEED	DIMENSIONI DIMENSIONS					
			P ₁	P ₂	P ₃		L	M	d	D	h	H
	cm ³ /giro [cm ³ /rev]	litri/min [litres/min]	bar	bar	bar	giri/min [rpm]	mm	mm	mm	mm	mm	mm
ALP3-D-30-MU	20	29	230	250	270	3500	64	129,5	27	19	56	56
ALP3-D-33-MU	22	31	230	250	270	3500	64,5	130,5	27	19	56	56
ALP3-D-40-MU	26	37	230	250	270	3000	66	133,5	27	19	56	56
ALP3-D-50-MU	33	48	230	250	270	3000	68,5	138,5	27	19	56	56
ALP3-D-60-MU	39	56	220	240	260	3000	70,5	142,5	27	19	56	56
ALP3-D-66-MU	44	62	210	230	250	2800	72	145,5	27	27	51	51
ALP3-D-80-MU	52	74	200	215	230	2400	75	151,5	27	27	56	56
ALP3-D-94-MU	61	87	190	205	220	2800	78	157,5	33	27	62	51
ALP3-D-110-MU	71	101	170	185	200	2500	81,5	164,5	33	27	62	51
ALP3-D-120-MU	78	112	160	175	190	2300	84	169,5	33	27	62	51
ALP3-D-135-MU	87	124	140	155	170	2000	87	175,5	33	27	62	51

ALP3A - MU

Pompa ad emissione acustica ridotta (opzione **MU**), indicata ed efficace nei casi in cui il funzionamento sia a pressione di circuito (ricircolo di fluido).

Parti accessorie a corredo della pompa standard: linguetta (codice 522068).

Monta flangia 101-2 (B) secondo norma SAE J744c.

Filetto 1/4-28 UNF profondità utile 20 mm.

* Porte standard: filetti 3/8-16 UNC

profondità utile 19 mm, filetti

7/16-14 UNC profondità utile 19 mm.

The **MU** option has low noise emission, very effective if used in fluid recirculation circuits. Accessories supplied with the standard pump: key (code 522068).

Mounting flange 101-2 (B) in compliance with SAE J744c.

1/4-28 UNF thread depth 20 mm.

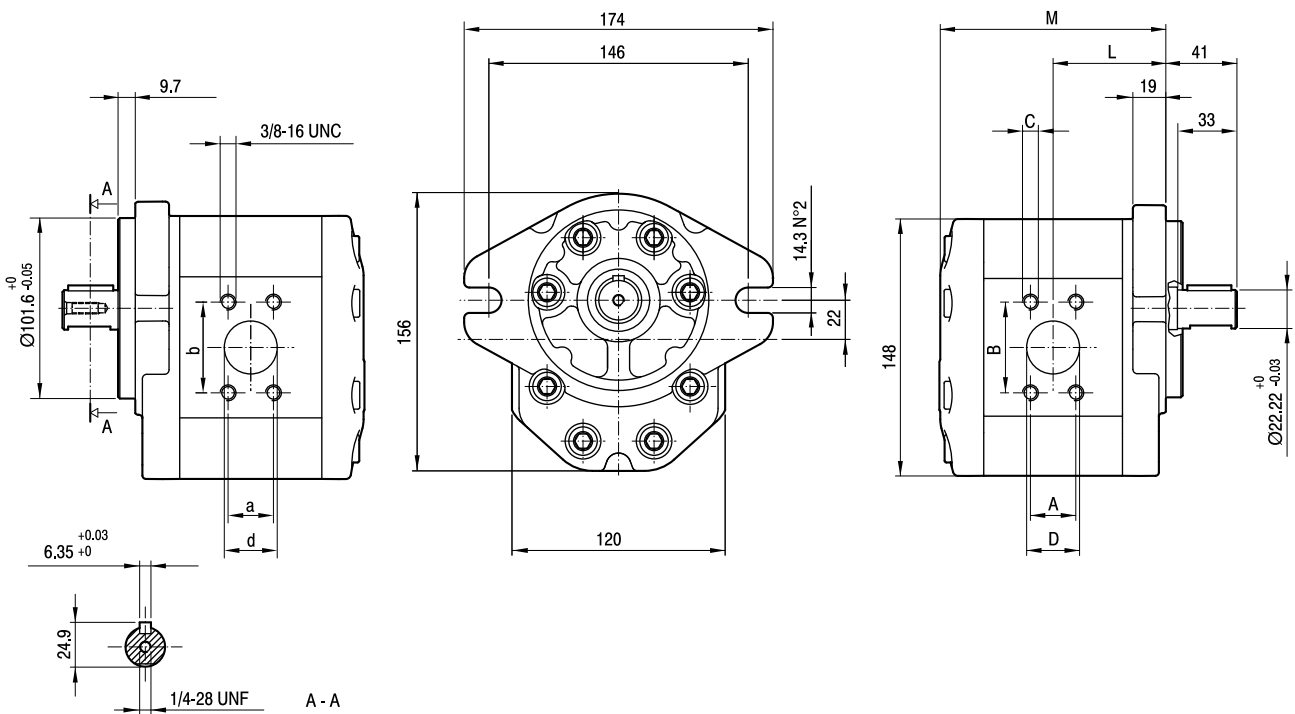
* Standard ports:

3/8-16 UNC threads depth 19 mm,

7/16-14 UNC threads depth 19 mm.

MANDATA
OUTLET

ASPIRAZIONE
INLET



TIPO TYPE	CILINDRATA DISPLACEMENT	PORTATA a 1500 giri/min FLOW at 1500 rev/min	PRESSIONI MASSIME MAX PRESSURE			VELOCITÀ MASSIMA MAX SPEED	DIMENSIONI DIMENSIONS								
			P ₁	P ₂	P ₃		L	M	A	B	*C	D	a	b	d
	cm ³ /giro [cm ³ /rev]	litri/min [litres/min]	bar	bar	bar	giri/min [rpm]	mm	mm	mm	mm	UNC	mm	mm	mm	mm
ALP3A-D-30-MU	20	29	230	250	270	3500	65	130,5	26,19	52,37	3/8	27	22,23	47,63	19
ALP3A-D-33-MU	22	31	230	250	270	3500	65,5	131,5	26,19	52,37	3/8	27	22,23	47,63	19
ALP3A-D-40-MU	26	37	230	250	270	3300	67	134,5	26,19	52,37	3/8	27	22,23	47,63	19
ALP3A-D-50-MU	33	48	230	250	270	3300	69,5	139,5	26,19	52,37	3/8	27	22,23	47,63	19
ALP3A-D-60-MU	39	56	220	240	260	3000	71,5	143,5	26,19	52,37	3/8	27	22,23	47,63	19
ALP3A-D-66-MU	44	62	210	230	250	2800	73	146,5	26,19	52,37	3/8	27	22,23	47,63	19
ALP3A-D-80-MU	52	74	200	215	230	2500	76	152,5	26,19	52,37	3/8	27	22,23	47,63	19
ALP3A-D-94-MU	61	87	190	205	220	2800	79	158,5	30,2	58,7	7/16	33	26,19	52,37	27
ALP3A-D-110-MU	71	101	170	185	200	2500	82,5	165,5	30,2	58,7	7/16	33	26,19	52,37	27
ALP3A-D-120-MU	78	112	160	175	190	2300	85	170,5	30,2	58,7	7/16	33	26,19	52,37	27
ALP3A-D-135-MU	87	124	140	155	170	2000	88	176,5	30,2	58,7	7/16	33	26,19	52,37	27