

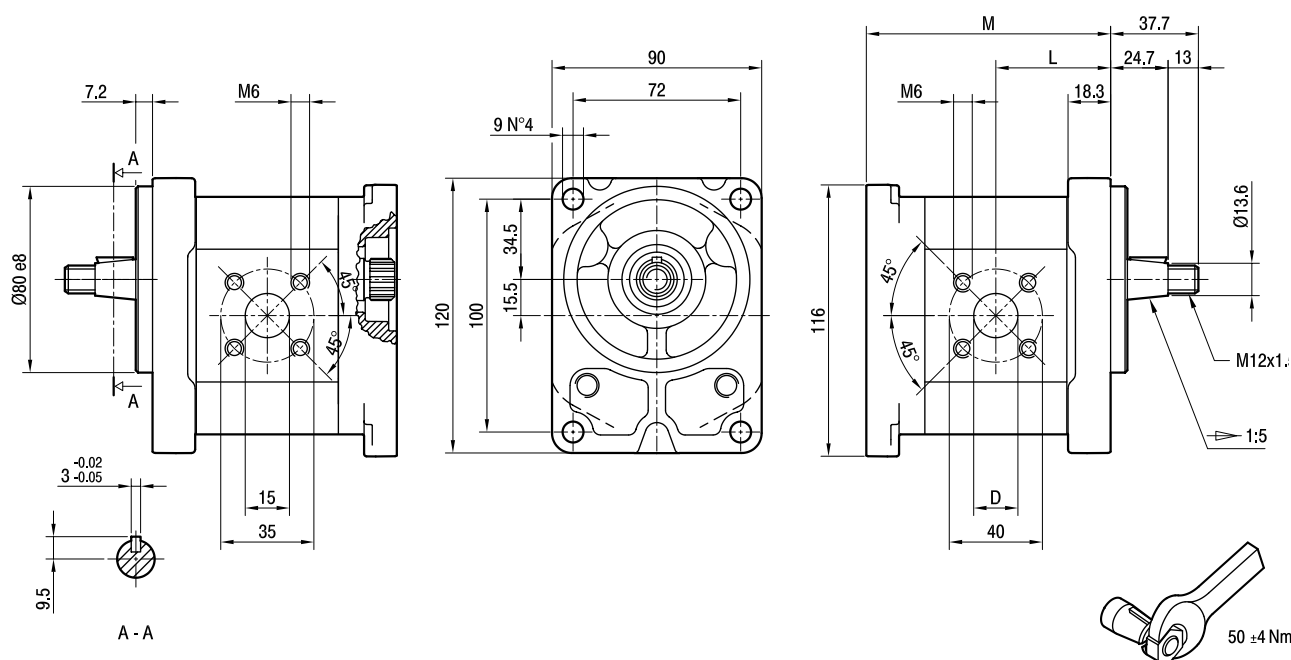
ALPA2BK1

Parti accessorie a corredo della pompa standard: linguetta a disco (codice 522055), dado M12x1.5 (codice 523016), rosetta elastica spaccata (codice 523005).
 Porte standard: filetti M6 profondità utile 13 mm.

Accessories supplied with the standard pump: woodruff key (code 522055), M12x1.5 exagonal nut (code 523016), washer (code 523005).
 Standard ports: M6 threads depth 13 mm.

MANDATA
OUTLET

ASPIRAZIONE
INLET



TIPO TYPE	CILINDRATA DISPLACEMENT	PORTATA a 1500 giri/min FLOW at 1500 rev/min	PRESSIONI MASSIME MAX PRESSURE			VELOCITÀ MASSIMA MAX SPEED	DIMENSIONI DIMENSIONS		
			P ₁	P ₂	P ₃		L	M	D
	cm ³ /giro [cm ³ /rev]	litri/min [litres/min]	bar	bar	bar	giri/min [rpm]	mm	mm	mm
ALPA2BK1-D-6	4,5	6,4	250	270	290	4000	45,5	96,8	15
ALPA2BK1-D-9	6,4	9,1	250	270	290	4000	47	99,8	15
ALPA2BK1-D-10	7,0	10,0	250	270	290	4000	47,5	100,8	15
ALPA2BK1-D-12	8,3	11,8	250	270	290	4000	48,5	102,8	15
ALPA2BK1-D-13	9,6	13,7	250	270	290	4000	49,5	104,8	20
ALPA2BK1-D-16	11,5	16,4	230	250	270	4000	51	107,8	20
ALPA2BK1-D-20	14,1	20,1	230	250	270	4000	53	111,8	20
ALPA2BK1-D-22	16,0	22,8	210	225	240	4000	54,5	114,8	20
ALPA2BK1-D-25	17,9	25,5	210	225	240	4000	56	117,8	20
ALPA2BK1-D-30	21,1	30,1	180	195	210	3400	58,5	122,8	20
ALPA2BK1-D-34	23,7	33,7	180	195	210	3000	60,5	126,8	20
ALPA2BK1-D-37	25,5	36,4	170	185	200	2600	62	129,8	20
ALPA2BK1-D-40	28,2	40,1	170	185	200	2600	64	133,8	20

GHPA2BK1

Parti accessorie a corredo della pompa standard: linguetta a disco (codice 522055), dado M12x1.5 (codice 523016), rosetta elastica spaccata (codice 523005).

Porte: filetti M6 profondità utile 13 mm.

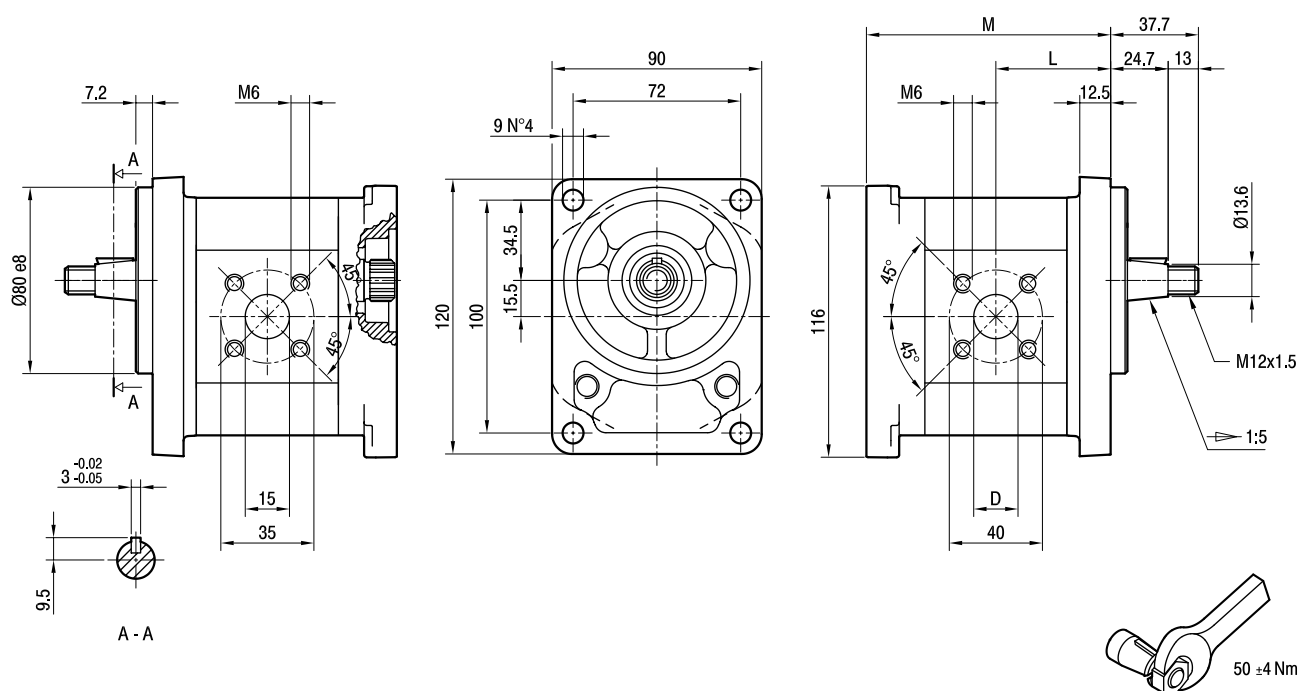
Accessories supplied with the standard pump:

woodruff key (code 522055),
M12x1.5 hexagonal nut (code 523016),
washer (code 523005).

Ports: M6 threads depth 13 mm.

MANDATA
OUTLET

ASPIRAZIONE
INLET



TIPO TYPE	CILINDRATA DISPLACEMENT	PORTATA a 1500 giri/min FLOW at 1500 rev/min	PRESSIONI MASSIME MAX PRESSURE			VELOCITÀ MASSIMA MAX SPEED	DIMENSIONI DIMENSIONS		
			P ₁	P ₂	P ₃		L	M	D
	cm ³ /giro [cm ³ /rev]	litri/min [litres/min]	bar	bar	bar	giri/min [rpm]	mm	mm	mm
GHPA2BK1-D-6	4,5	6,4	280	295	310	4000	45,5	96,8	15
GHPA2BK1-D-9	6,4	9,1	280	295	310	4000	47	99,8	15
GHPA2BK1-D-10	7,0	10,0	280	295	310	4000	47,5	100,8	15
GHPA2BK1-D-12	8,3	11,8	280	295	310	4000	48,5	102,8	15
GHPA2BK1-D-13	9,6	13,7	280	295	310	4000	49,5	104,8	20
GHPA2BK1-D-16	11,5	16,4	280	295	310	4000	51	107,8	20
GHPA2BK1-D-20	14,1	20,1	260	275	290	4000	53	111,8	20
GHPA2BK1-D-22	16,0	22,8	260	275	290	4000	54,5	114,8	20
GHPA2BK1-D-25	17,9	25,5	260	275	290	4000	56	117,8	20
GHPA2BK1-D-30	21,1	30,1	230	245	260	3400	58,5	122,8	20
GHPA2BK1-D-34	23,7	33,7	230	245	260	3000	60,5	126,8	20
GHPA2BK1-D-37	25,5	36,4	210	225	240	2600	62	129,8	20
GHPA2BK1-D-40	28,2	40,1	200	215	230	2600	64	133,8	20

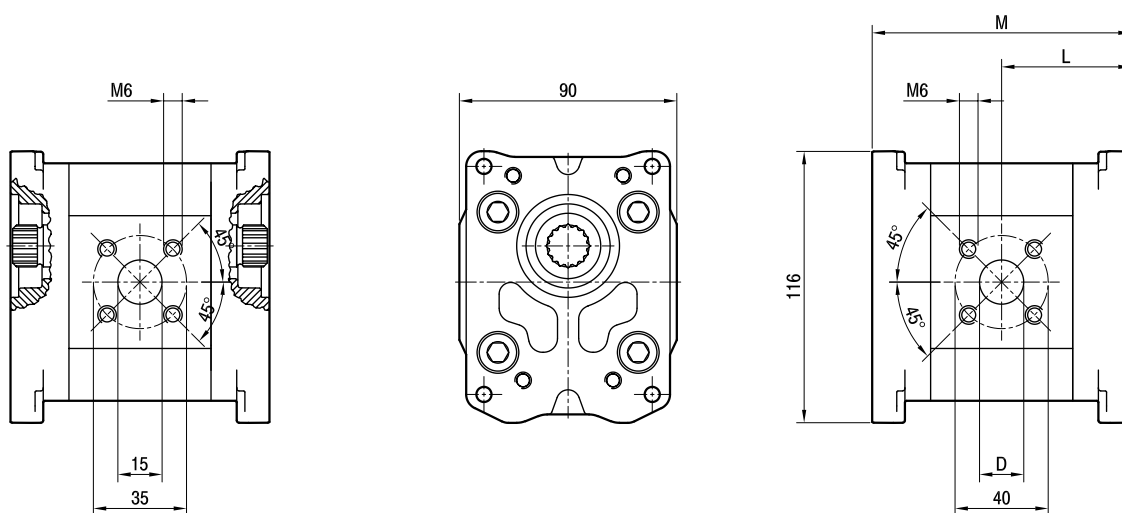
ALPI2-D

Porte: filetti M6 profondità utile 13 mm.

Ports: M6 threads depth 13 mm.

MANDATA
OUTLET

ASPIRAZIONE
INLET



TIPO TYPE	CILINDRATA DISPLACEMENT	PORTATA a 1500 giri/min FLOW at 1500 rev/min	PRESSIONI MASSIME MAX PRESSURE			VELOCITÀ MASSIMA MAX SPEED	DIMENSIONI DIMENSIONS		
			P ₁	P ₂	P ₃		L	M	D
	cm ³ /giro [cm ³ /rev]	litri/min [litres/min]	bar	bar	bar	giri/min [rpm]	mm	mm	mm
ALPI2-6-D	4,5	6,4	250	270	290	4000	51,5	103	15
ALPI2-9-D	6,4	9,1	250	270	290	4000	53	106	15
ALPI2-10-D	7,0	10,0	250	270	290	4000	53,5	107	15
ALPI2-12-D	8,3	11,8	250	270	290	4000	54,5	109	15
ALPI2-13-D	9,6	13,7	250	270	290	4000	55,5	111	20
ALPI2-16-D	11,5	16,4	230	250	270	4000	57	114	20
ALPI2-20-D	14,1	20,1	230	250	270	4000	59	118	20
ALPI2-22-D	16,0	22,8	210	225	240	4000	60,5	121	20
ALPI2-25-D	17,9	25,5	210	225	240	4000	62	124	20
ALPI2-30-D	21,1	30,1	180	195	210	3400	64,5	129	20
ALPI2-34-D	23,7	33,7	180	195	210	3000	66,5	133	20
ALPI2-37-D	25,5	36,4	170	185	200	2600	68	136	20
ALPI2-40-D	28,2	40,1	170	185	200	2600	70	140	20

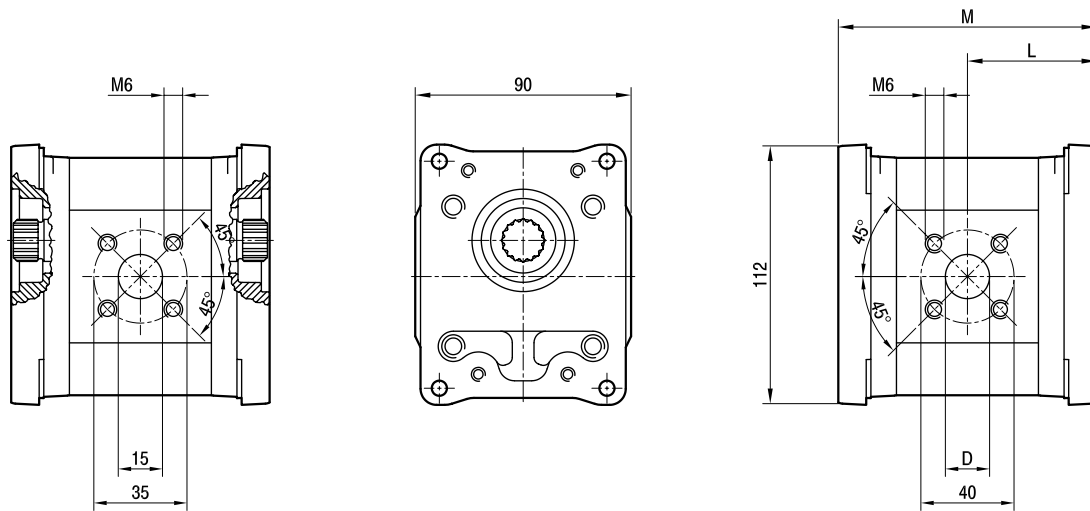
GHPI2-D

Porte: filetti M6 profondità utile 13 mm.

Ports: M6 threads depth 13 mm.

MANDATA
OUTLET

ASPIRAZIONE
INLET



TIPO TYPE	CILINDRATA DISPLACEMENT	PORTATA a 1500 giri/min FLOW at 1500 rev/min	PRESSIONI MASSIME MAX PRESSURE			VELOCITÀ MASSIMA MAX SPEED	DIMENSIONI DIMENSIONS		
			P ₁	P ₂	P ₃		L	M	D
	cm ³ /giro [cm ³ /rev]	litri/min [litres/min]	bar	bar	bar	giri/min [rpm]	mm	mm	mm
GHPI2-6-D	4,5	6,4	280	295	310	4000	51,5	103	15
GHPI2-9-D	6,4	9,1	280	295	310	4000	53	106	15
GHPI2-10-D	7,0	10,0	280	295	310	4000	53,5	107	15
GHPI2-12-D	8,3	11,8	280	295	310	4000	54,5	109	15
GHPI2-13-D	9,6	13,7	280	295	310	4000	55,5	111	20
GHPI2-16-D	11,5	16,4	280	295	310	4000	57	114	20
GHPI2-20-D	14,1	20,1	260	275	290	4000	59	118	20
GHPI2-22-D	16,0	22,8	260	275	290	4000	60,5	121	20
GHPI2-25-D	17,9	25,5	260	275	290	4000	62	124	20
GHPI2-30-D	21,1	30,1	230	245	260	3400	64,5	129	20
GHPI2-34-D	23,7	33,7	230	245	260	3000	66,5	133	20
GHPI2-37-D	25,5	36,4	210	225	240	2600	68	136	20
GHPI2-40-D	28,2	40,1	200	215	230	2600	70	140	20

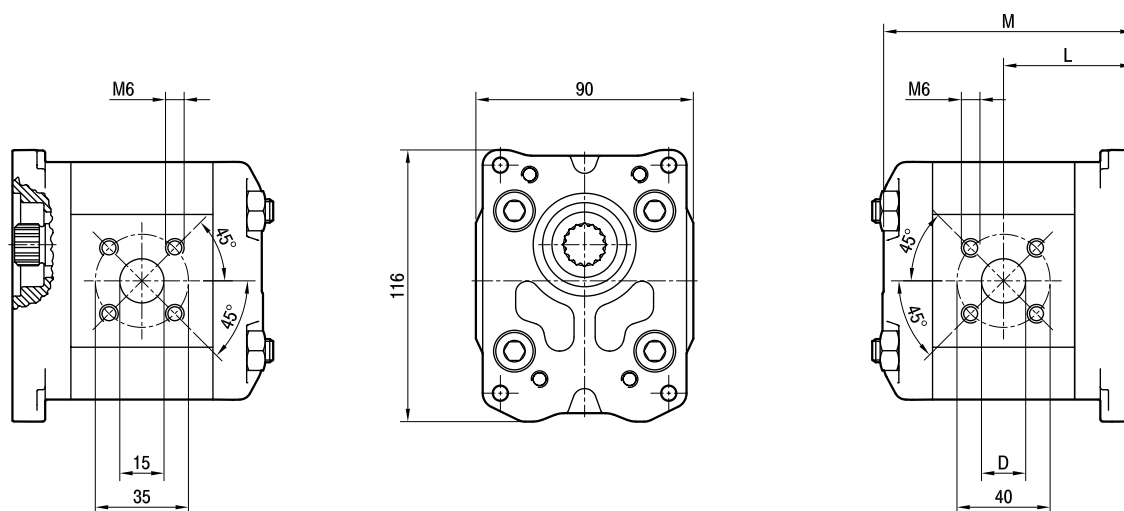
ALPP2-D

Porte: filetti M6 profondità utile 13 mm.

Ports: M6 threads depth 13 mm.

MANDATA
OUTLET

ASPIRAZIONE
INLET



TIPO TYPE	CILINDRATA DISPLACEMENT	PORTATA a 1500 giri/min FLOW at 1500 rev/min	PRESSIONI MASSIME MAX PRESSURE			VELOCITÀ MASSIMA MAX SPEED	DIMENSIONI DIMENSIONS		
			P ₁	P ₂	P ₃		L	M	D
	cm ³ /giro [cm ³ /rev]	litri/min [litres/min]	bar	bar	bar	giri/min [rpm]	mm	mm	mm
ALPP2-D-6-D	4,5	6,4	250	270	290	4000	51,5	99,5	15
ALPP2-D-9-D	6,4	9,1	250	270	290	4000	53	102,5	15
ALPP2-D-10-D	7,0	10,0	250	270	290	4000	53,5	103,5	15
ALPP2-D-12-D	8,3	11,8	250	270	290	4000	54,5	105,5	15
ALPP2-D-13-D	9,6	13,7	250	270	290	4000	55,5	107,5	20
ALPP2-D-16-D	11,5	16,4	230	250	270	4000	57	110,5	20
ALPP2-D-20-D	14,1	20,1	230	250	270	4000	59	114,5	20
ALPP2-D-22-D	16,0	22,8	210	225	240	4000	60,5	117,5	20
ALPP2-D-25-D	17,9	25,5	210	225	240	4000	62	120,5	20
ALPP2-D-30-D	21,1	30,1	180	195	210	3400	64,5	125,5	20
ALPP2-D-34-D	23,7	33,7	180	195	210	3000	66,5	129,5	20
ALPP2-D-37-D	25,5	36,4	170	185	200	2600	68	132,5	20
ALPP2-D-40-D	28,2	40,1	170	185	200	2600	70	136,5	20

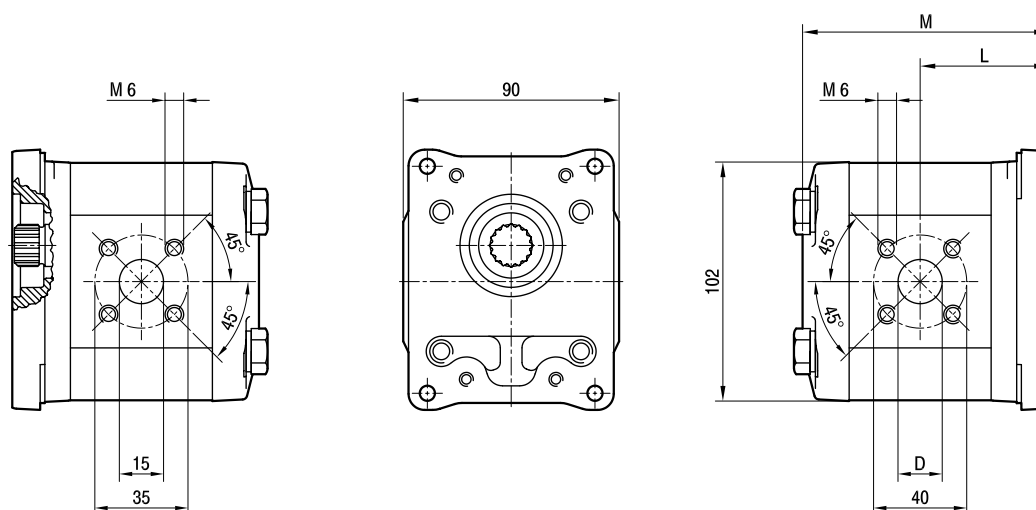
GHPP2-D

Porte: filetti M6 profondità utile 13 mm.

Ports: M6 threads depth 13 mm.

MANDATA
OUTLET

ASPIRAZIONE
INLET



TIPO TYPE	CILINDRATA DISPLACEMENT	PORTATA a 1500 giri/min FLOW at 1500 rev/min	PRESSIONI MASSIME MAX PRESSURE			VELOCITÀ MASSIMA MAX SPEED	DIMENSIONI DIMENSIONS		
			P ₁	P ₂	P ₃		L	M	D
	cm ³ /giro [cm ³ /rev]	litri/min [litres/min]	bar	bar	bar	giri/min [rpm]	mm	mm	mm
GHPP2-D-6-D	4,5	6,4	280	295	310	4000	51,5	98	15
GHPP2-D-9-D	6,4	9,1	280	295	310	4000	53	101	15
GHPP2-D-10-D	7,0	10,0	280	295	310	4000	53,5	102	15
GHPP2-D-12-D	8,3	11,8	280	295	310	4000	54,5	104	15
GHPP2-D-13-D	9,6	13,7	280	295	310	4000	55,5	106	20
GHPP2-D-16-D	11,5	16,4	280	295	310	4000	57	109	20
GHPP2-D-20-D	14,1	20,1	260	275	290	4000	59	113	20
GHPP2-D-22-D	16,0	22,8	260	275	290	4000	60,5	116	20
GHPP2-D-25-D	17,9	25,5	260	275	290	4000	62	119	20
GHPP2-D-30-D	21,1	30,1	230	245	260	3400	64,5	124	20
GHPP2-D-34-D	23,7	33,7	230	245	260	3000	66,5	128	20
GHPP2-D-37-D	25,5	36,4	210	225	240	2600	68	131	20
GHPP2-D-40-D	28,2	40,1	200	215	230	2600	70	135	20