

# P & P HIDRÁULICA

WWW.PYPHIDRAULICA.COM.AR



## Accesorios

### Cilindros especiales



RLD 63x125-Y



EFC 80x120



ECA 80x125



EG 25-80

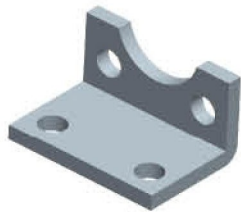


EHA 32x250



RTB 80x100

### Accesorios para montaje de cilindros



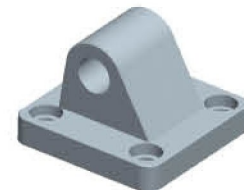
Model:

VLB-32 TLB-32  
VLB-40 TLB-40  
VLB-50 TLB-50  
VLB-63 TLB-63  
VLB-80 TLB-80  
VLB-100 LTB-100  
VLB-125  
VLB-160  
VLB-200



Model:

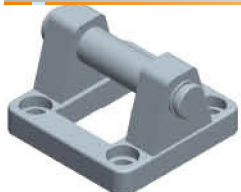
VFA/VFB-32 TFA/TFB-32  
VFA/VFB-40 TFA/TFB-40  
VFA/VFB-50 TFA/TFB-50  
VFA/VFB-63 TFA/TFB-63  
VFA/VFB-80 TFA/TFB-80  
VFA/VFB-100 TFA/TFB-100  
VFA/VFB-125  
VFA/VFB-160  
VFA/VFB-200



Model:

VCA-32 TCA-32  
VCA-40 TCA-40  
VCA-50 TCA-50  
VCA-63 TCA-63  
VCA-80 TCA-80  
VCA-100 TCA-100  
VCA-125  
VCA-160  
VCA-200

### Estructura interna

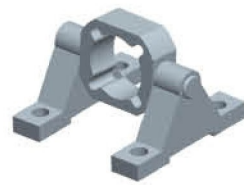


VCB-32 TCB-32  
VCB-40 TCB-40  
VCB-50 TCB-50  
VCB-63 TCB-63  
VCB-80 TCB-80  
VCB-100 TCB-100  
VCB-125  
VCB-160  
VCB-200



Model:

TTC-32  
TTC-40  
TTC-50  
TTC-63  
TTC-80  
TTC-100



Model:

TTC-M-32  
TTC-M-40  
TTC-M-50  
TTC-M-63  
TTC-M-80  
TTC-M-100



Model:

VCR-32  
VCR-40  
VCR-50  
VCR-63  
VCR-80  
VCR-100  
VCR-125  
VCR-160  
VCR-200



Model:

ILB-16  
ILB-20  
ILB-25



Model:

ISDB-16  
ISDB-20  
ISDB-25



Model:

IFA-16  
IFA-20  
IFA-25






# P&P HIDRÁULICA

WWW.PYPHIDRAULICA.COM.AR


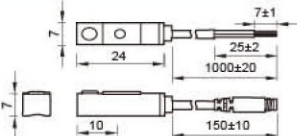


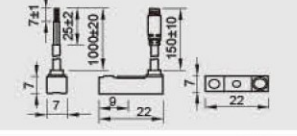


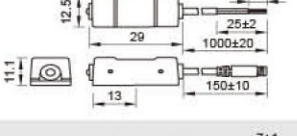


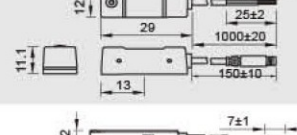


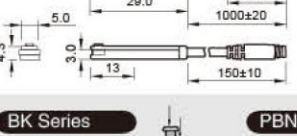
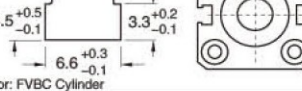









## Accesorios para cilindros

### Varillas de montaje

	<b>Model:</b> VY-32 VY-40 VY-50 VY-63 VY-80 VY-100 VY-125 VY-160 VY-200  TY-32 TY-40 TY-50 TY-63 TY-80 TY-100		<b>Model:</b> VYC-32 VYC-40 VYC-50 VYC-63 VYC-80 VYC-100 VYC-125 VYC-160 VYC-200		<b>Model:</b> VI-32 VI-40 VI-50 VI-63 VI-80 VI-100 VI-125 VI-160 VI-200  TI-32 TI-40 TI-50 TI-63 TI-80 TI-100		<b>Model:</b> VF-32 VF-40 VF-50 VF-63 VF-80 VF-100 VF-125 VF-160 VF-200  TF-32 TF-40 TF-50 TF-63 TF-80 TF-100		<b>Model:</b> VB-32 VB-40 VB-50 VB-63 VB-80 VB-100 VB-125 VB-160 VB-200  TB-32 TB-40 TB-50 TB-63 TB-80 TB-100
---	---	---	---	---	---	---	---	---	---

### Interruptores magnéticos

Foto	Modelo	Tipo	Dimensiones	Voltaje	Tipo de cilindro
	HX-03R	Reed Switch		5-240V DC/AC	 For: IAS/IAL/RAS/RAL D6-D63 Cylinder
	HX-03N	NPN		5-30V DC	
	HX-03P	PNP			
	HX-15R	Reed Switch		5-240V DC/AC	 For: IAS/IAL/RAS/RAL D6-D63 Cylinder
	HX-15N	NPN		5-30V DC	
	HX-15P	PNP			
	HX-20R	Reed Switch		5-240V DC/AC	 For: FXBC/VBC/LBC/TBC/XBC Cylinder
	HX-20N	NPN		5-30V DC	
	HX-20P	PNP			
	HX-21R	Reed Switch		5-240V DC/AC	 For: FXBC/VBC/LBC/TBC/XBC Cylinder
	HX-21N	NPN		5-30V DC	
	HX-21P	PNP			
	HX-31R	Reed Switch		5-240V DC/AC	 For: FVBC Cylinder
	HX-31N	NPN		5-30V DC	
	HX-31P	PNP			
	BK-81 BK-82	BK Series Metal Band	<b>BK Series</b>		
	PBN-01 PBN-02	PBN Series Metal Band	<b>PBN Series</b>		
	PN	PN Series Metal Band	<b>PN Series</b>		
	PAC	PAC Series Clamp	<b>PAC Series</b>		
	PM	PM Series Clamp	<b>PM Series</b>		
	PI	PI Series Clamp	<b>PI Series</b>		