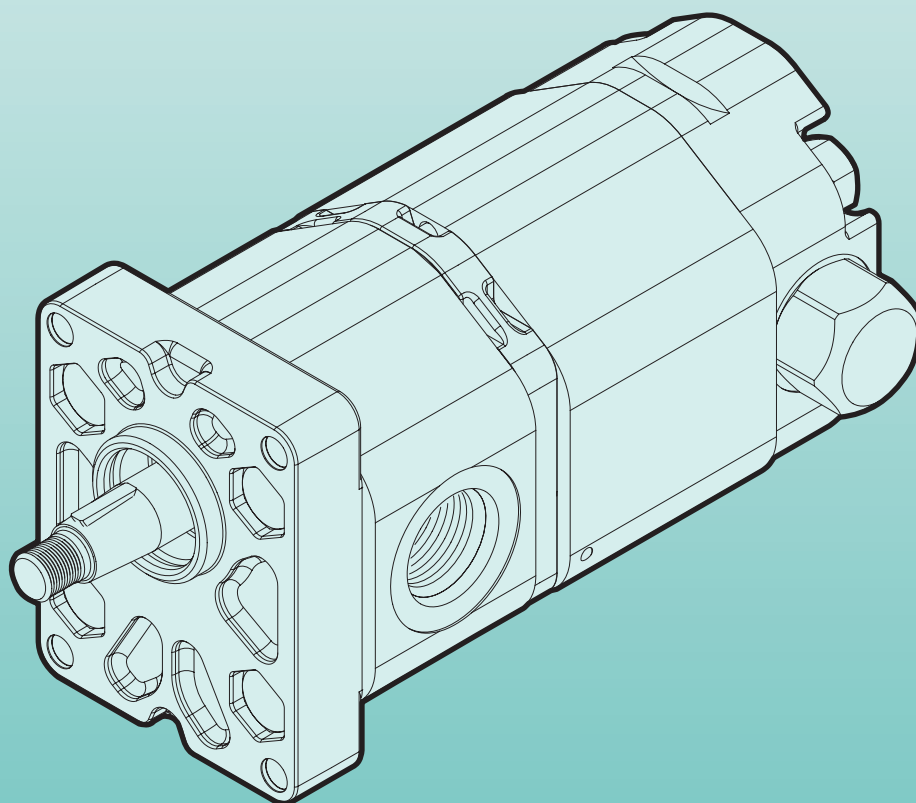




**MARZOCCHI**POMPE  
HIGH PRESSURE GEAR PUMPS



**1HL**

**POMPES MULTIPLES HIGH-LOW  
"HIGH-LOW"-MEHRFACHPUMPEN**

## POMPES MULTIPLES HIGH-LOW

La pompe High-Low 1HL est la pompe idéale pour des applications qui requièrent un avancement et/ou un retour rapide de l'actionneur avec des petites charges et un mouvement lent de l'actionneur avec de grandes charges. Par rapport aux pompes traditionnelles, ce modèle offre le grand avantage de pouvoir optimiser la consommation de puissance. La pompe High-Low 1HL est un type de pompe spécial avec valves intégrées (comme représenté dans le circuit hydraulique) et elle a été spécifiquement développée pour des applications, telles que les compacteurs de déchets, les tronçonneuses (bois), les systèmes de blocage, les machines pince-étai, etc.

### Spécifications techniques

Premier étage Bas débit haute pression <i>Erste Stufe Niedrige Durchflussmenge hoher Druck</i>	De 1,4 cm <sup>3</sup> /tour à 4,1 cm <sup>3</sup> /tour - P1= 250 bars <i>Von 1,4 cm<sup>3</sup>/Umdreh. bis 4,1 cm<sup>3</sup>/Umdreh. - P1= 250 bar</i>
Deuxième étage Haut débit basse pression <i>Zweite Stufe Hohe Durchflussmenge niedriger Druck</i>	De 4,1 cm <sup>3</sup> /tour à 13,8 cm <sup>3</sup> /tour - (Pression réglée par la valve de disjonction) <i>Von 4,1 cm<sup>3</sup>/Umdreh. bis 13,8 cm<sup>3</sup>/Umdreh. - (Vom Trennventil vorgegebener Druck)</i>
Valve de disjonction <i>Trennventil</i>	Réglage standard 30 bars <i>Standardeinstellung 30 bar</i>
Vitesse de rotation <i>Drehzahlbereich</i>	De 1.000 trs/mn à 3.500 trs/mn. <i>Von 1.000 U/min bis 3.500 U/min.</i>
Portes <i>Anschlüsse</i>	Aspiration unique. Refoulement unique. Portes latérales type FG, FA <i>Ein Ansaugungsanschluss. Ein Druckanschluss. Seitliche Anschlüsse Typ FG; FA</i>
Flasques et arbres <i>Flangen und Wellen</i>	Modèles ALP1, ALP1A, ALP1AQ (réf. catalogue ALP) <i>Modelle ALP1, ALP1A, ALP1AQ (Bez. Katalog ALP)</i>

Pour des conditions de fonctionnement différentes de celles indiquées, veuillez contacter notre Bureau Technico-commercial.

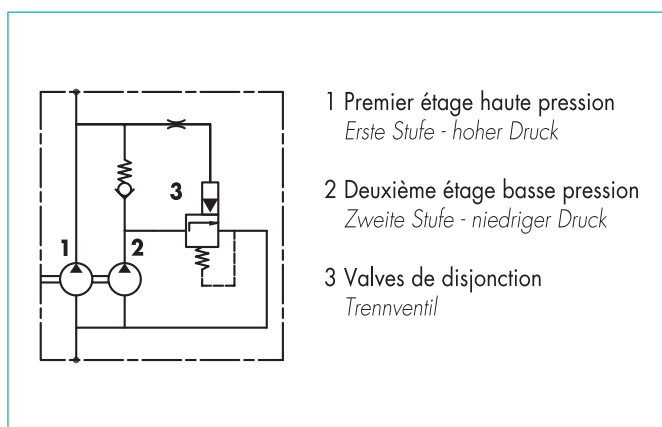
## "HIGH-LOW"-MEHRFACHPUMPEN

Die 1HL "High-Low"-Pumpe ist die ideale Lösung für Anwendungen, die ein schnelles Ansprechen und/oder einen schnellen Rückzug des Stellantriebs bei niedrigen Belastungen und einen langsamen Antrieb des Stellantriebs bei hohen Belastungen erfordern. Im Vergleich zu den herkömmlichen Pumpen bietet dieses Modell den erheblichen Vorteil, den Leistungsverbrauch optimieren zu können. Bei der 1HL "High-Low"-Pumpe handelt es sich um einen speziellen Pumpentyp mit integrierten Ventilen (wie im Schema des hydraulischen Systems dargestellt), der spezifisch für Applikationen wie Müllkompaktierer, Holzspalter, Spannsysteme, Quetschmaschinen, usw. ausgelegt ist.

### Technische Daten

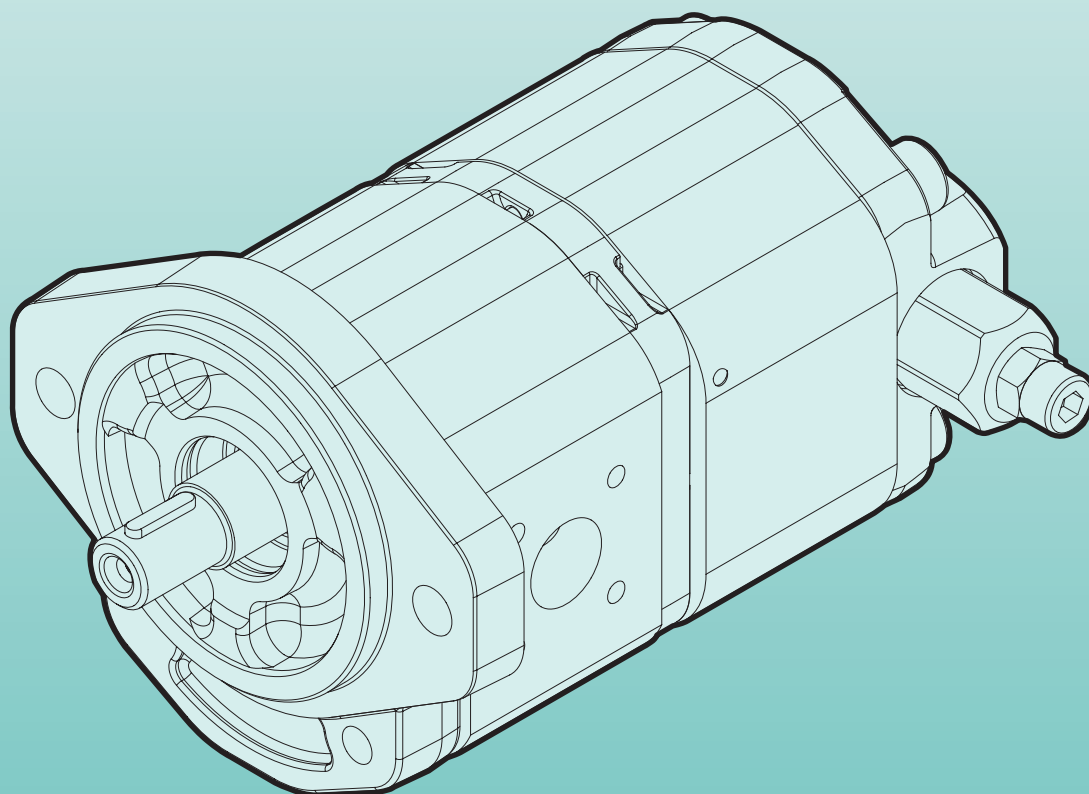
Bei von den angegebenen abweichenden Betriebsbedingungen bitten wir Sie, sich mit unserer Technischen Kundendienstabteilung in Verbindung zu setzen.

## Schéma hydraulique / Hydraulisches System





**MARZOCCHI**POMPE  
HIGH PRESSURE GEAR PUMPS



**2HL**

**POMPES MULTIPLES HIGH-LOW  
"HIGH-LOW"-MEHRFACHPUMPEN**

## 2HL

### POMPES MULTIPLES HIGH-LOW

La pompe High-Low 2HL est la pompe idéale pour des applications qui requièrent un avancement et/ou un retour rapide de l'actionneur avec des petites charges et un mouvement lent de l'actionneur avec de grandes charges. Par rapport aux pompes traditionnelles, ce modèle offre le grand avantage de pouvoir optimiser la consommation de puissance. La pompe High-Low 2HL est un type de pompe spécial avec valves intégrées (comme représenté dans le circuit hydraulique) et elle a été spécifiquement développée pour des applications, telles que les compacteurs de déchets, les tronçonneuses (bois), les systèmes de blocage, les machines pince-étai, etc.

#### Spécifications techniques

Premier étage Bas débit haute pression <i>Erste Stufe Niedrige Durchflussmenge hoher Druck</i>	De 4,5 cm <sup>3</sup> /tour à 8,3 cm <sup>3</sup> /tour - P1 = 250 bars von 4,5 cm <sup>3</sup> /Umdrh. bis 8,3 cm <sup>3</sup> /Umdreh. - P1 = 250 bar
Deuxième étage Haut débit basse pression <i>Zweite Stufe Hohe Durchflussmenge niedriger Druck</i>	De 9,6 cm <sup>3</sup> /tour à 35,2 cm <sup>3</sup> /tour - (Pression réglée par la valve de disjonction) Von 9,6 cm <sup>3</sup> /Umdreh. bis 35,2 cm <sup>3</sup> /Umdreh. - (Vom Trennventil vorgegebener Druck)
Valve de disjonction <i>Trennventil</i>	Réglage standard 50 bars Standardeinstellung 50 bar
Vitesse de rotation <i>Drehzahlbereich</i>	De 1.000 trs/mn à 3.500 trs/mn. von 1.000 U/min bis 3.500 U/min.
Portes <i>Anschlüsse</i>	Aspiration unique. Refoulement unique. Portes latérales type D Ein Ansaugungsanschluss. Ein Druckanschluss. Seitliche Anschlüsse Typ D
Flasques et arbres <i>Flangen und Wellen</i>	Modèles ALP2, ALP2A, ALP2BK (réf. catalogue ALP) Modelle ALP2; ALP2A; ALP2BK (Bez. Katalog ALP)

Pour des conditions de fonctionnement différentes de celles indiquées, veuillez contacter notre Bureau Technico-commercial.

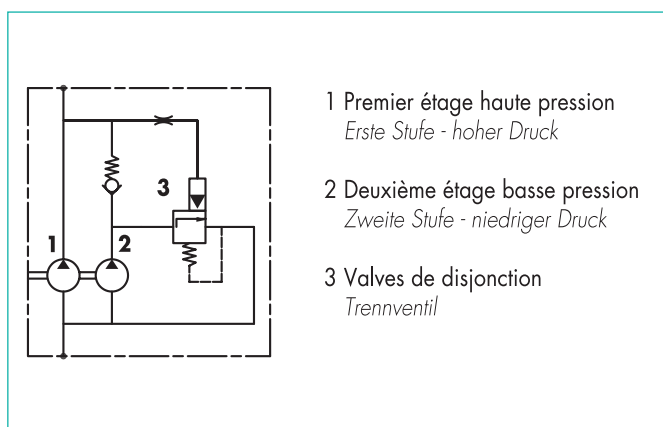
### "HIGH-LOW"-MEHRFACHPUMPEN

Die 2HL "High-Low"-Pumpe ist die ideale Lösung für Anwendungen, die ein schnelles Ansprechen und/oder einen schnellen Rückzug des Stellantriebs bei niedrigen Belastungen und einen langsamen Antrieb des Stellantriebs bei hohen Belastungen erfordern. Im Vergleich zu den herkömmlichen Pumpen bietet dieses Modell den erheblichen Vorteil, den Leistungsverbrauch optimieren zu können. Bei der 2HL "High-Low"-Pumpe handelt es sich um einen speziellen Pumpentyp mit integrierten Ventilen (wie im Schema des hydraulischen Systems dargestellt), der spezifisch für Applikationen wie Müllkompaktierer, Holzspalter, Spannsysteme, Quetschmaschinen, usw. ausgelegt ist.

#### Technische Daten

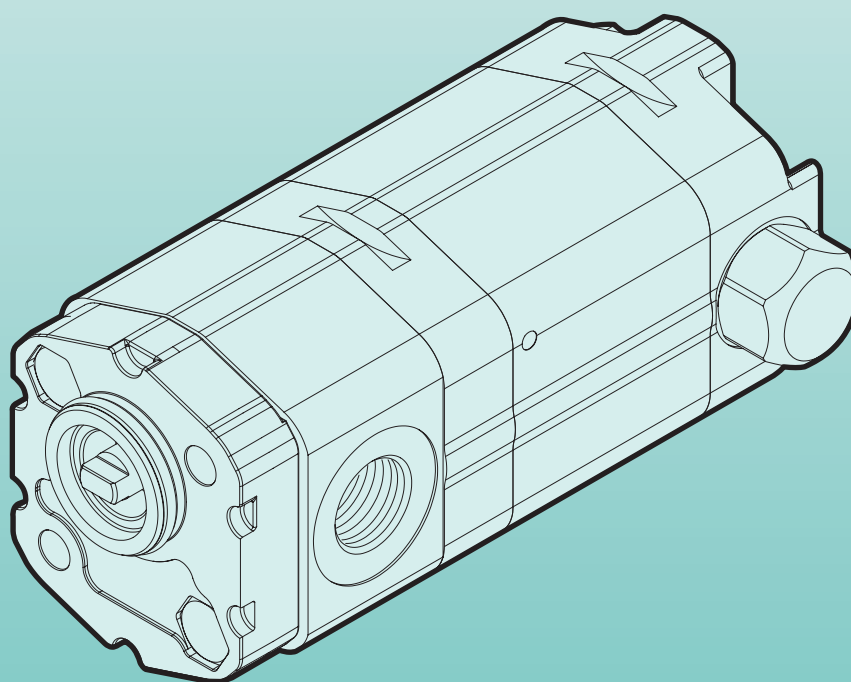
Bei von den angegebenen abweichenden Betriebsbedingungen bitten wir Sie, sich mit unserer Technischen Kundendienstabteilung in Verbindung zu setzen.

### Schéma hydraulique / Hydraulisches System





**MARZOCCHI**POMPE  
HIGH PRESSURE GEAR PUMPS



**1PHL**

**POMPES MULTIPLES HIGH-LOW  
"HIGH-LOW"-MEHRFACHPUMPEN**

# 1PHL

## POMPES MULTIPLES HIGH-LOW

La pompe High-Low 1PHL est la pompe idéale pour des applications qui requièrent un avancement et/ou un retour rapide de l'actionneur avec des petites charges et un mouvement lent de l'actionneur avec de grandes charges. Par rapport aux pompes traditionnelles, ce modèle offre le grand avantage de pouvoir optimiser la consommation de puissance. La pompe High-Low 1PHL est un type de pompe spécial avec valves intégrées (comme représenté dans le circuit hydraulique) et elle a été spécifiquement développée pour des applications, telles que les petits compacteurs de déchets, les tronçonneuses (bois), les systèmes de blocage, les machines pince-étai, etc.

### Spécifications techniques

Premier étage Bas débit haute pression <i>Erste Stufe Niedrige Durchflussmenge hoher Druck</i>	De 1,1 cm <sup>3</sup> /tour à 3,2 cm <sup>3</sup> /tour - P1 = 230 bars Von 1,1 cm <sup>3</sup> /Umdreh. bis 3,2 cm <sup>3</sup> /Umdreh. - P1 = 230 bar
Deuxième étage Haut débit basse pression <i>Zweite Stufe Hohe Durchflussmenge niedriger Druck</i>	De 3,7 cm <sup>3</sup> /tour à 8 cm <sup>3</sup> /tour - (Pression réglée par la valve de disjonction) Von 3,7 cm <sup>3</sup> /Umdreh. bis 8 cm <sup>3</sup> /Umdreh. - (Vom Trennventil vorgegebener Druck)
Valve de disjonction <i>Trennventil</i>	Réglage standard 30 bars Standardeinstellung 30 bar
Vitesse de rotation <i>Drehzahlbereich</i>	De 1.000 trs/mn à 3.500 trs/mn. Von 1.000 U/min bis 3.500 U/min.
Portes <i>Anschlüsse</i>	Aspiration unique. Refoulement unique. Portes latérales type FG Ein Ansaugungsanschluss. Ein Druckanschluss. Seitliche Anschlüsse Typ FG
Flasques et arbres <i>Flangen und Wellen</i>	Modèles 1P, K1P, 1BK (réf. catalogue 1P) Modelle 1P; K1P; 1BK (Bez. Katalog 1P)

Pour des conditions de fonctionnement différentes de celles indiquées, veuillez contacter notre Bureau Technico-commercial.

## "HIGH-LOW"-MEHRFACHPUMPEN

Die 1PHL "High-Low"-Pumpe ist die ideale Lösung für Anwendungen, die ein schnelles Ansprechen und/oder einen schnellen Rückzug des Stellantriebs bei niedrigen Belastungen und einen langsamen Antrieb des Stellantriebs bei hohen Belastungen erfordern. Im Vergleich zu den herkömmlichen Pumpen bietet dieses Modell den erheblichen Vorteil, den Leistungsverbrauch optimieren zu können. Bei der 1PHL "High-Low"-Pumpe handelt es sich um einen speziellen Pumpentyp mit integrierten Ventilen (wie im Schema des hydraulischen Systems dargestellt), der spezifisch für Applikationen wie Müllkompaktierer, Holzspalter, Spannsysteme, Quetschmaschinen, usw. ausgelegt ist.

### Technische Daten

Bei von den angegebenen abweichenden Betriebsbedingungen bitten wir Sie, sich mit unserer Technischen Kundendienstabteilung in Verbindung zu setzen.

## Schéma hydraulique / Hydraulisches System

