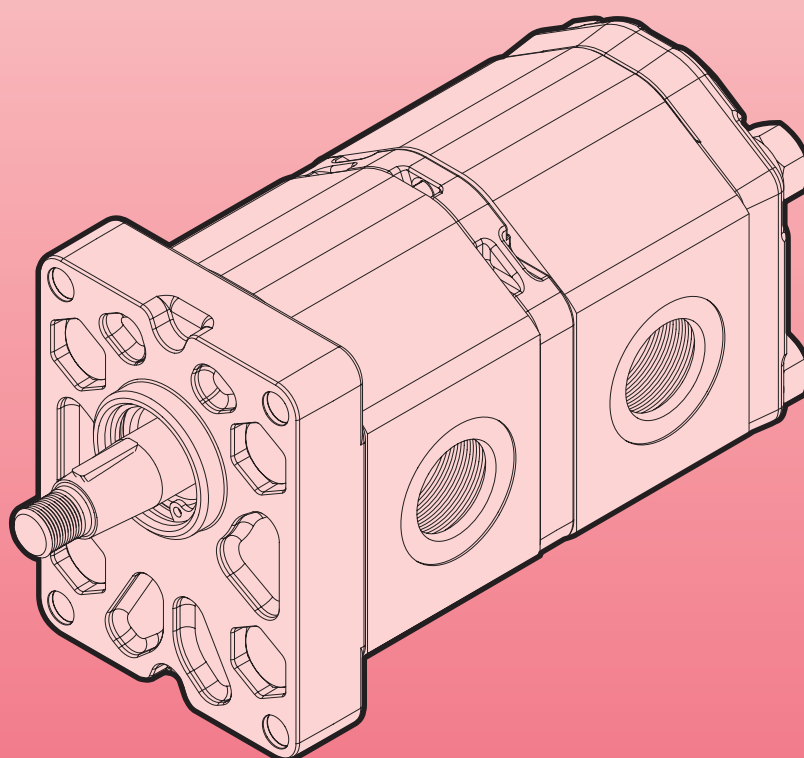




MARZOCCHIPOMPE
HIGH PRESSURE GEAR PUMPS



ALPC1

GHPC1

POMPES MULTIPLES COURTES
KURZE MEHRFACHPUMPEN

ALPC1 GHPC1

POMPES MULTIPLES COURTES

ALPC1 et GHPC1 sont des modèles particuliers de pompes multiples à encombrement axial réduit, pouvant être fournis aussi bien dans la version à deux étages que dans la version à trois étages ; d'autres modèles qui requièrent un nombre d'étages supérieur à trois peuvent être fournis après vérification du cycle de fonctionnement.

ALPC1 sont des pompes avec flasque et couvercle en aluminium obtenus à travers un processus de moulage sous pression, GHPC1 sont des pompes avec flasque et couvercle en fonte.

Des versions spéciales à aspiration commune sont également disponibles, dans ces modèles, une seule porte peut alimenter deux ou plusieurs étages.

Pour toute information relative aux combinaisons de taille, aux configurations possibles et aux conditions de fonctionnement correspondantes, nous conseillons de contacter notre Bureau Technico-commercial.

Spécifications techniques

Cylindrée Hubraum	De 1,4 cm ³ /tour à 13,8 cm ³ /tour - Pressions maximales réf. catalogue 1P-ALP-GHP Von 1,4 cm ³ /Umdreh. bis 13,8 cm ³ /Umdreh. - Max. Druckwerte siehe Katalog 1P-ALP-GHP
Vitesse de rotation Drehzahlbereich	De 1.000 trs/mn à 4.000 trs/mn. von 1.000 U/min bis 4.000 U/min.
Portes Anschlüsse	Aspiration unique (option) - Portes latérales type E, FG, FC, FA Ein Ansauganschluss (Optional) - seitliche Anschlüsse Typ E; FG; FC; FA
Flasques et arbres Flangen und Wellen	Modèles 1P, ALP1, ALP1A, ALP1AQ (réf. catalogue 1P-ALP-GHP) Modelle 1P; ALP1; ALP1A; ALP1AQ (Bez. Katalog 1P-ALP-GHP)

KURZE MEHRFACHPUMPEN

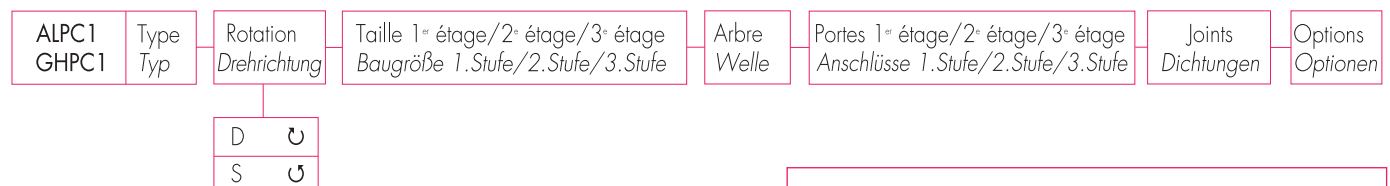
ALPC1 und GHPC1 sind besondere Modelle unter den Mehrfachpumpen, die eine reduzierte axiale Baulänge aufweisen. Sie können sowohl in der Zweistufen- als auch in der Dreistufen-Version geliefert werden. Weitere Modelle, für die mehr als drei Stufen gefordert werden, können nach entsprechender Überprüfung des entsprechenden Betriebszyklus geliefert werden.

ALPC1 sind Pumpen deren Flansch und Aluminiumdeckel im Druckgussverfahren gefertigt werden. Bei den GHPC1 handelt es sich um Pumpen, deren Flansch und Deckel aus Gusseisen sind. Darüber hinaus sind Spezialversionen mit gemeinsamem Ansauganschluss verfügbar. Bei diesen Modellen kann nur ein Anschluss mit einem oder mehreren Stufen versorgt werden.

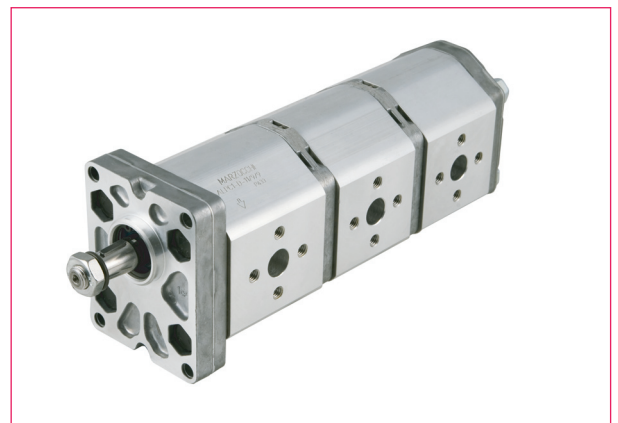
Bezüglich der möglichen Größenkombinationen und der entsprechenden Betriebsbedingungen empfehlen wir Ihnen, sich mit unserer Technischen Kundendienstabteilung in Verbindung zu setzen.

Technische Daten

Comment passer la commande

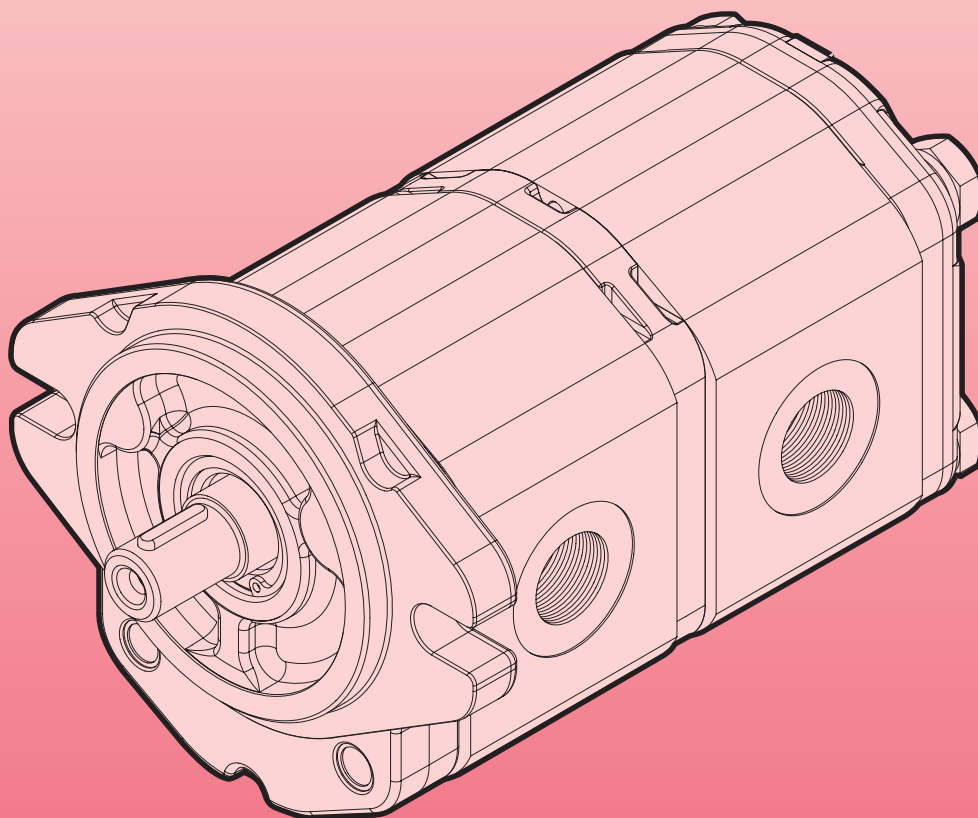


Bestellverfahren





MARZOCCHIPOMPE
HIGH PRESSURE GEAR PUMPS



ALPC2
GHPC2

POMPES MULTIPLES COURTES
KURZE MEHRFACHPUMPEN

ALPC2 GHPC2

POMPES MULTIPLES COURTES

ALPC2 et GHPC2 sont des modèles particuliers de pompes multiples à encombrement axial réduit, pouvant être fournis aussi bien dans la version à deux étages que dans la version à trois étages ; d'autres modèles qui requièrent un nombre d'étages supérieur à trois peuvent être fournis après vérification du cycle de fonctionnement.

ALPC2 sont des pompes avec flasque et couvercle en aluminium obtenus à travers un processus de moulage sous pression, GHPC2 sont des pompes avec flasque et couvercle en fonte.

Des versions spéciales à aspiration commune sont également disponibles, dans ces modèles, une seule porte peut alimenter deux ou plusieurs étages. Pour toute information relative aux combinaisons de taille, aux configurations possibles et aux conditions de fonctionnement correspondantes, nous conseillons de contacter notre Bureau Technico-commercial.

Spécifications techniques

Cylindrée Hubraum	De 4,5 cm ³ /tour à 35,2 cm ³ /tour - Pressions maximales réf. catalogue ALP-GHP Von 4,5 cm ³ /Umdreh. bis 35,2 cm ³ /Umdreh. - Max. Druckwerte siehe Katalog P-ALP-GHP
Vitesse de rotation Drehzahlbereich	De 1.000 trs/mn à 4.000 trs/mn. von 1.000 U/min bis 4.000 U/min.
Portes Anschlüsse	Aspiration unique (option) - Portes latérales type E, EP, FG, FC, FA, D, Portes arrière KA Ein Ansauganschluss (Optional) - seitliche Anschlüsse E; EP; FG; FC; FA; D; hintere Anschlüsse KA
Flasques et arbres Flangen und Wellen	Modèles ALP2, ALP2A, ALP2BK (réf. catalogue ALP-GHP) Modelle ALP2; ALP2A; ALP2BK (Bez. Katalog ALP-GHP)

KURZE MEHRFACHPUMPEN

ALPC2 und GHPC2 sind besondere Modelle unter den Mehrfachpumpen, die eine reduzierte axiale Baulänge aufweisen. Sie können sowohl in der Zweistufen- als auch in der Dreistufen-Version geliefert werden. Weitere Modelle, für die mehr als drei Stufen gefordert werden, können nach entsprechender Überprüfung des entsprechenden Betriebszyklus geliefert werden.

ALPC2 sind Pumpen deren Flansch und Aluminiumdeckel im Druckgussverfahren gefertigt werden. Bei den GHPC2 handelt es sich um Pumpen, deren Flansch und Deckel aus Gusseisen sind.

Darüber hinaus sind Spezialversionen mit gemeinsamem Ansauganschluss verfügbar. Bei diesen Modellen kann nur ein Anschluss mit einem oder mehreren Stufen versorgt werden.

Bezüglich der möglichen Größenkombinationen und der entsprechenden Betriebsbedingungen empfehlen wir Ihnen sich mit unserer Technischen Kundendienstabteilung in Verbindung zu setzen.

Technische Daten

Comment passer la commande

ALPC2 GHPC2	Type Typ	Rotation Drehrichtung	Taille 1 ^{er} étage/2 ^e étage/3 ^e étage Baugröße 1.Stufe/2.Stufe/3.Stufe	Arbre Welle	Portes 1 ^{er} étage/2 ^e étage/3 ^e étage Anschlüsse 1.Stufe/2.Stufe/3.Stufe	Joints Dichtungen	Options Optionen
		D ↻ S ↻					

Bestellverfahren

