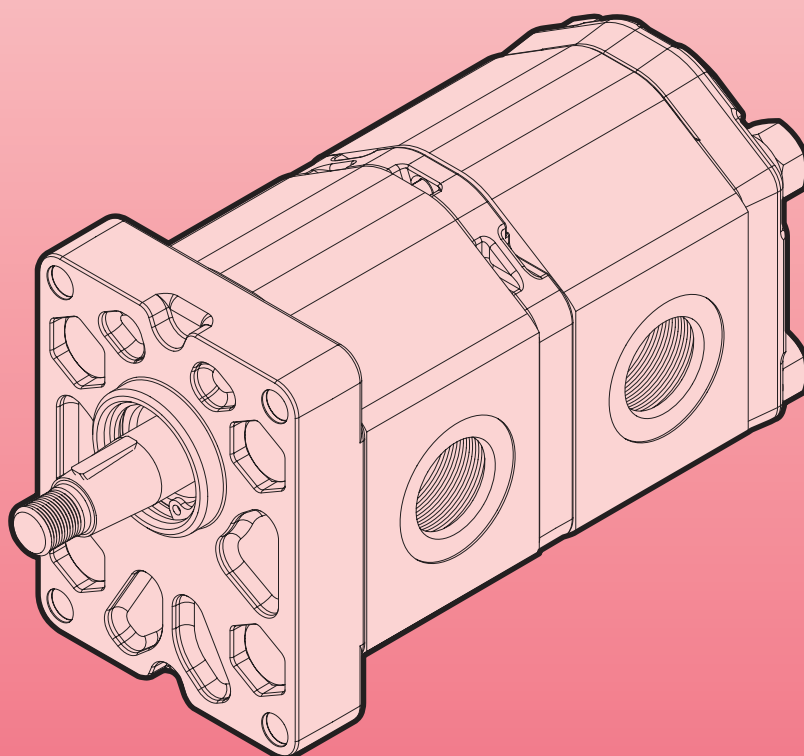




MARZOCCHIPOMPE
HIGH PRESSURE GEAR PUMPS



POMPE MULTIPLE CORTE
УКОРОЧЕННЫЕ СОСТАВНЫЕ НАСОСЫ

ALPC1
GHPC1

ALPC1 GHPC1

POMPE MULTIPLE CORTE

ALPC1 e GHPC1 sono particolari modelli di pompe multiple ad ingombro assiale ridotto fornibili sia in versione a due stadi che in versione a tre stadi; ulteriori modelli richiedenti un numero di stadi superiore a tre, possono essere forniti previa verifica del ciclo di funzionamento.

ALPC1 sono pompe con flangia e coperchio in alluminio ottenuti con processo di pressofusione, GHPC1 sono pompe con flangia e coperchio in ghisa.

Sono inoltre disponibili versioni speciali ad aspirazione comune; in questi modelli una sola porta puo' alimentare due o piu' stadi.

Per informazioni relative alle combinazioni di taglia, alle configurazioni possibili ed alle relative condizioni di funzionamento, si consiglia di contattare il nostro Ufficio Tecnico-Commerciale.

УКОРОЧЕННЫЕ СОСТАВНЫЕ НАСОСЫ

ALPC1 И GHPC1 - это специальный тип двухступенчатых и трёхступенчатых составных насосов со сниженной длиной в осевом направлении. По запросу и после проверки рабочего цикла и условий, эти насосы могут быть оснащены более чем тремя ступенями. ALPC1 - насосы с литыми фланцем и крышкой, GHPC1 - насосы с чугунными фланцем и крышкой. Также доступны версии со специальным входом, с одним каналом входа, питающим два или три элемента. Для дальнейшей информации, касающейся возможных конфигураций рабочих объёмов и рабочих условий, мы рекомендуем обращаться к нашим консультантам.

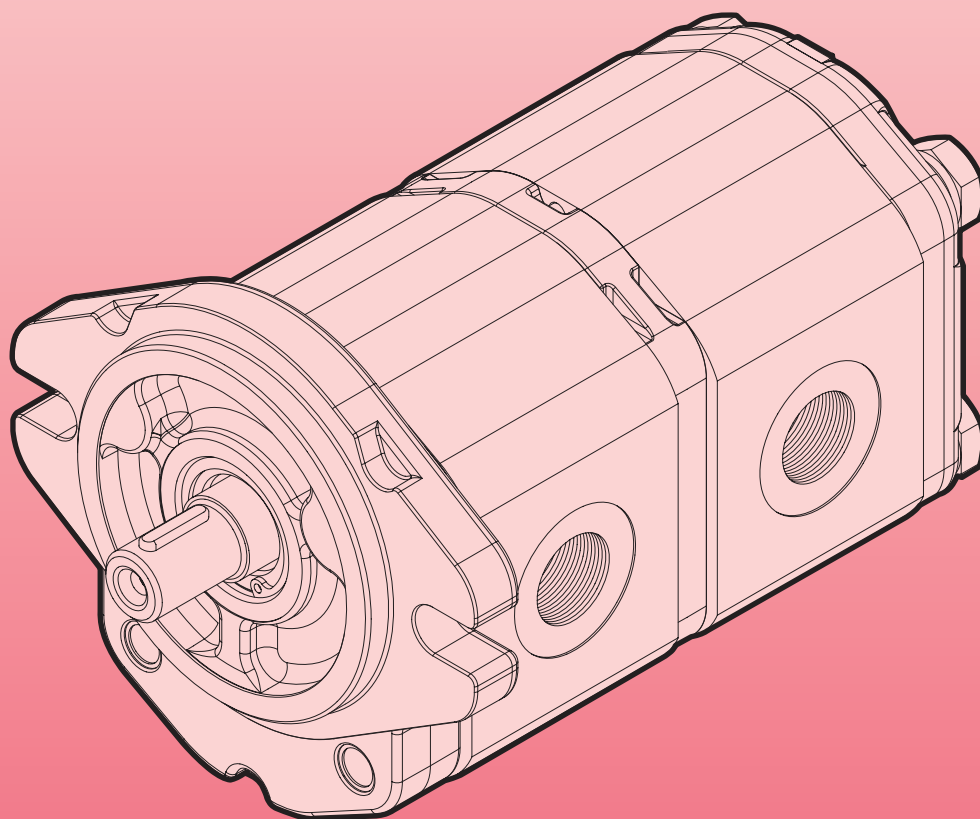
Specifiche tecniche

ТЕХНИЧЕСКИЕ ХАРАКТЕРИСТИКИ

Cilindrata Рабочий объём	Da 1,4 cm ³ /giro a 13,8 cm ³ /giro - Pressioni massime rif. catalogo 1P-ALP-GHP От 4,1 см ³ /об до 13,8 см ³ /об - Мах давление см. каталоги 1P-ALP-GHP
Velocità di rotazione Диапазон скоростей вращения насоса	Da 1.000 giri/min a 4.000 giri/min. От 1000 об/мин до 4000 об/мин
Porte Каналы	Aspirazione unica (opzionale) - Porte laterali tipo E; FG; FC; FA Обычный вход (опция). Коды боковых каналов E; FG; FC; FA
Flange ed alberi Фланцы и валы	Modelli 1P; ALP1; ALP1A; ALP1AQ (rif. catalogo 1P-ALP-GHP) Как у моделей 1P; ALP1; ALP1A; ALP1AQ (см. каталог 1P-ALP-GHP)



MARZOCCHIPOMPE
HIGH PRESSURE GEAR PUMPS



POMPE MULTIPLE CORTE
УКОРОЧЕННЫЕ СОСТАВНЫЕ НАСОСЫ

ALPC2
GHPC2

ALPC2 GHPC2

POMPE MULTIPLE CORTE

ALPC2 e GHPC2 sono particolari modelli di pompe multiple ad ingombro assiale ridotto fornibili sia in versione a due stadi che in versione a tre stadi; ulteriori modelli richiedenti un numero di stadi superiore a tre, possono essere forniti previa verifica del ciclo di funzionamento.

ALPC2 sono pompe con flangia e coperchio in alluminio ottenuti con processo di pressofusione, GHPC2 sono pompe con flangia e coperchio in ghisa.

Sono inoltre disponibili versioni speciali ad aspirazione comune; in questi modelli una sola porta puo' alimentare due o piu' stadi.

Per informazioni relative alle combinazioni di taglia, alle configurazioni possibili ed alle relative condizioni di funzionamento, si consiglia di contattare il nostro Ufficio Tecnico-Commerciale.

УКОРОЧЕННЫЕ СОСТАВНЫЕ НАСОСЫ

ALPC2 и GHPC2 - это специальный тип двухступенчатых и трёхступенчатых составных насосов со сниженной длиной в осевом направлении. По запросу и после проверки рабочего цикла и условий, эти насосы могут быть оснащены более чем тремя ступенями. ALPC2 - насосы с литыми фланцем и крышкой, GHPC2 - насосы с чугунными фланцем и крышкой. Также доступны версии со специальным входом, с одним каналом входа, питающим два или три элемента. Для дальнейшей информации, касающейся возможных конфигураций рабочих объёмов и рабочих условий, мы рекомендуем обращаться к нашим консультантам.

Specifiche tecniche

ТЕХНИЧЕСКИЕ ХАРАКТЕРИСТИКИ

Cilindrata Рабочий объём	Da 4,5 cm ³ /giro a 35,2 cm ³ /giro - Pressioni massime rif. catalogo ALP-GHP От 4,5 см ³ /об до 35,2 см ³ /об - Max давление см. каталоги 1P-ALP-GHP
Velocità di rotazione Диапазон скоростей вращения нососа	Da 1.000 giri/min a 4.000 giri/min. От 1000 об/мин до 4000 об/мин
Porte Каналы	Aspirazione unica (opzionale) - Porte laterali tipo E; EP; FG; FC; FA; D; Porte posteriori KA Обычный вход (опция). Коды боковых каналов E; EP; FG; FC; FA; D; Задние каналы KA
Flange ed alberi Фланцы и валы	Modelli ALP2; ALP2A; ALP2BK (rif. catalogo ALP-GHP) Как у моделей ALP2; ALP2A; ALP2BK (см. каталог ALP-GHP)