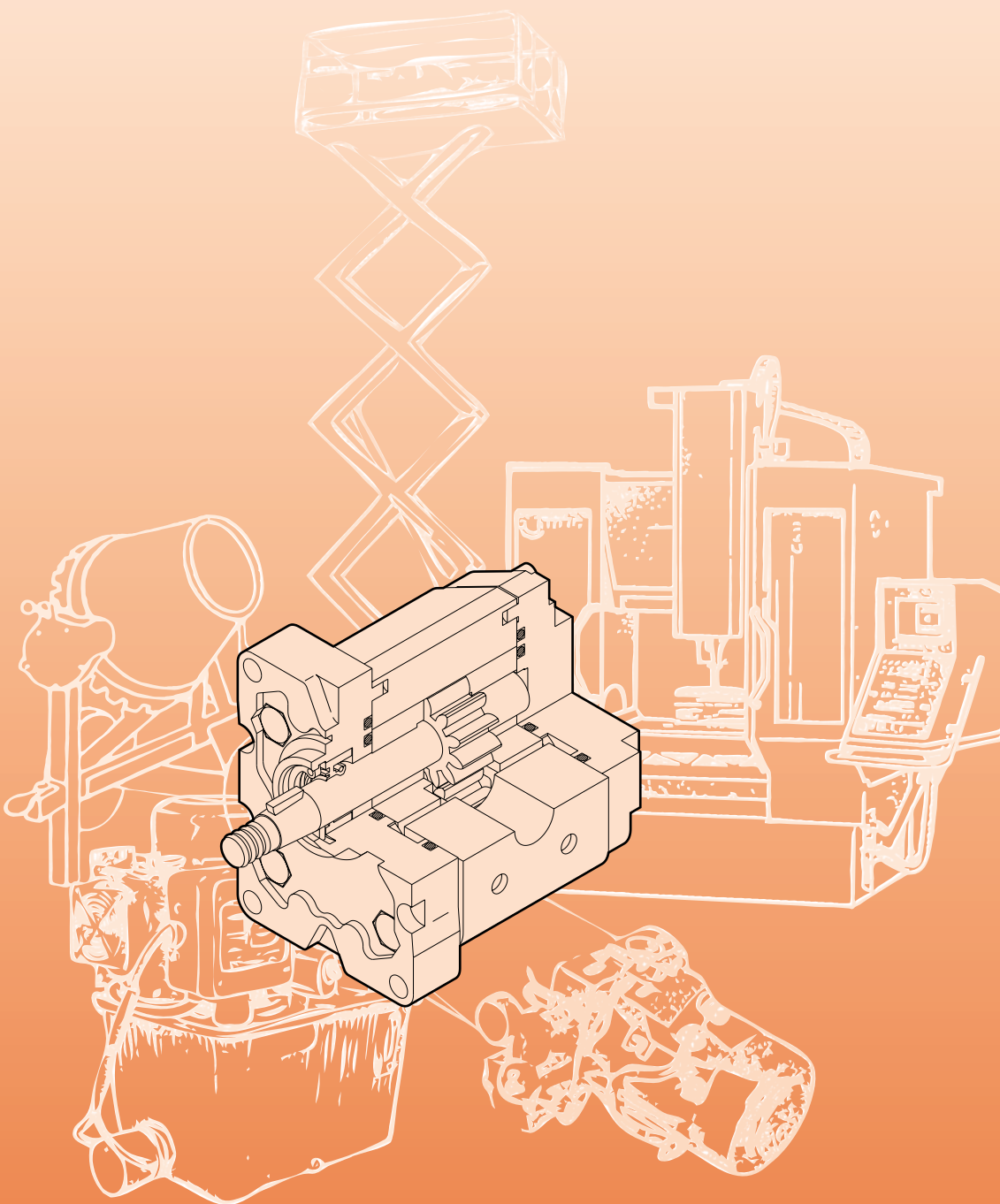





**MARZOCCHI**POMPE  
HIGH PRESSURE GEAR PUMPS



**POMPE AD INGRANAGGI  
GEAR PUMPS**

**1P**



Marzocchi Pompe fu fondata nel 1961 da Guglielmo e Stefano Marzocchi a Casalecchio di Reno, nelle vicinanze di Bologna. Oggi, Marzocchi Pompe è la capofila di un gruppo industriale il "Gruppo Marzocchi" che occupa più di 400 persone. Il Gruppo, di proprietà e diretto da Adriano e Paolo Marzocchi, opera nei settori delle pompe e dei motori idraulici e dei sistemi di sospensione per motociclette e mountain bikes. Marzocchi Pompe ha sviluppato nel corso degli anni le sue dimensioni e la sua gamma di prodotti, arrivando ad essere oggi uno dei maggiori produttori di pompe e di motori idraulici ad ingranaggi esterni. Marzocchi Pompe grazie alla stima e alla fiducia accumulata nel tempo, si presenta oggi come "partner" affidabile, in grado di mettere a disposizione del cliente uno specifico know-how, un'alta qualità e un ottimo servizio per tutte le applicazioni idrauliche.

*Marzocchi Pompe was founded in 1961 by Guglielmo and Stefano Marzocchi, in Casalecchio di Reno, in the outskirts of Bologna. Today, Marzocchi Pompe leads an industrial group – the Marzocchi Group - that employs more than 400 people. The Group, owned and directed by Adriano and Paolo Marzocchi, works in the hydraulic pump and motor sectors and in the suspension systems for motorcycles and mountain bikes. Marzocchi Pompe developed in time both their dimensions and their product range, being at present among the major manufacturers of external gear hydraulic pumps and motors. Marzocchi Pompe is now the most reliable partner, making available to the customer their specific know-how, high quality and a perfect service for all hydraulic applications, thanks to the fame and experience achieved over many years.*

pagina / pages

<b>Informazioni generali</b>	<b>2</b>	<b>General information</b>
<hr/>		
Progetto di base	2	Basic design
Gamma di prodotto	4	Product range
Versioni speciali	4	Special versions
<b>Informazioni tecniche</b>	<b>5</b>	<b>Technical information</b>
<hr/>		
Note per l'installazione	5	Installation notes
Pulizia dell'impianto e filtrazione	6	Cleaning and filtering the system
Fluidi idraulici	7	Hydraulic fluids
Pressione in aspirazione	7	Inlet pressure
Velocità minima di rotazione	7	Min. rotation speed
Definizione delle pressioni	8	Pressure definition
Condotti d'aspirazione e mandata	8	Inlet and delivery lines
Senso di rotazione	9	Direction of rotation
Trascinamento	9	Drive
Formule di uso corrente	10	Frequently used formulas
<b>Pompe singole monodirezionali</b>	<b>11</b>	<b>Monodirectional single pumps</b>
<hr/>		
1P curve caratteristiche	21	1P performance curves
<hr/>		
<b>Pompe singole 1P reversibili</b>	<b>25</b>	<b>Single 1P bi-rotational pumps</b>
<hr/>		
<b>Pompe 1P doppie</b>	<b>28</b>	<b>Double 1P pumps</b>
<hr/>		
<b>Accessori</b>	<b>32</b>	<b>Accessories</b>
<hr/>		

## INFORMAZIONI GENERALI

## GENERAL INFORMATION

### PROGETTO DI BASE

La pompa ad ingranaggi esterni è uno dei componenti maggiormente impiegato nei moderni impianti oleodinamici. Essa unisce in sé caratteristiche di versatilità, resistenza, lunga durata. La semplicità nella costruzione permette costi d'acquisto e di manutenzione contenuti.

Il consolidamento di questi concetti base, uniti alla continua evoluzione dei prodotti, allo sviluppo della progettazione e della ricerca basate su decenni d'esperienza, alla precisa scelta dei materiali, alla costante cura sia del processo di produzione che dei test di componenti prodotti in grande serie, hanno consentito alle pompe ad ingranaggi Marzocchi di raggiungere elevati e ripetitivi standard qualitativi.

Per questo motivo i nostri prodotti possono essere sottoposti a gravose condizioni di lavoro e permettere quindi la trasmissione di elevate potenze idrauliche. Tutto ciò, unito ad ottimi rendimenti idromeccanici e volumetrici, ad una limitata emissione acustica e, fattore non trascurabile, a quote d'ingombro contenute e peso limitato in rapporto alla potenza trasmissibile.

In funzione di questo, Marzocchi Pompe si è specializzata nella realizzazione di pompe per servizi ausiliari di piccola potenza ad azionamento oleoidraulico; questo prodotto denominato 1P, viene infatti largamente impiegato nelle unità di potenza.

Generalmente una pompa ad ingranaggi del gruppo 1P è composta da una coppia di ruote dentate supportate da due boccole di alluminio, un corpo, una flangia per il fissaggio e un coperchio di chiusura.

Sull'albero della ruota conduttrice sporgente dalla flangia è montato un anello di tenuta a doppio labbro (il labbro interno con funzione di tenuta e il labbro esterno con funzione di parapolvere), trattenuto nella propria sede da un anello elastico di bloccaggio.

Il corpo è un profilato ottenuto attraverso processo di estrusione, flangia e coperchio sono ottenuti attraverso processo di pressofusione; sono tutti costruiti con speciali leghe d'alluminio ad alta resistenza, tali da poter garantire minime deformazioni anche se sottoposti ad alte pressioni, sia in continuo, sia in intermittenza, sia di picco.

Le ruote dentate sono realizzate in acciaio speciale; il processo di produzione comprende le fasi di cementazione e di tempra; la successiva rettifica e superfinitura permettono di ottenere un elevatissimo grado di finitura superficiale. La corretta progettazione del profilo del dente e la realizzazione di buone geometrie concorrono all'ottenimento di bassi livelli di pulsazione e rumorosità della pompa durante il funzionamento.

Le boccole sono ottenute attraverso processo di pressofusione utilizzando una speciale lega di alluminio che unisce doti di antifrizione ad una elevata resistenza.

Specifiche aree di compensazione realizzate su flangia e coperchio e isolate da guarnizioni speciali dotate di anelli anti-estrusione, concedono alle boccole capacità di movimento assiale e radiale proporzionale alla pressione di funzionamento della pompa.

In questo modo è possibile garantire, insieme ad una drastica riduzione dei trafilamenti interni e ad un'adeguata lubrificazione delle parti in movimento, ottimi rendimenti volumetrici e totali.

### BASIC DESIGN

*External gear pumps are the most popular pumps used in modern hydraulic systems.*

*They feature versatility, strength and long useful life.*

*Their simple construction ensures limited purchase costs and servicing. Thanks to these basic concepts, together with ever-improving product design and features, research-based on many years of experience, accuracy in material selection, production process followed in great detail and tests on mass-produced parts, our gear pumps have reached top quality standards.*

*For this reason, our products can work under heavy operating conditions and transmit high hydraulic power.*

*Furthermore, Marzocchi pumps feature good hydraulic, mechanical and volumetric efficiency, low noise level and, last but not least, compact dimensions and low weight/power ratio.*

*Marzocchi Pompe thus specialized their production in low-power oil-operated pumps for auxiliary services. This product is called 1P and it is widely used in power units.*

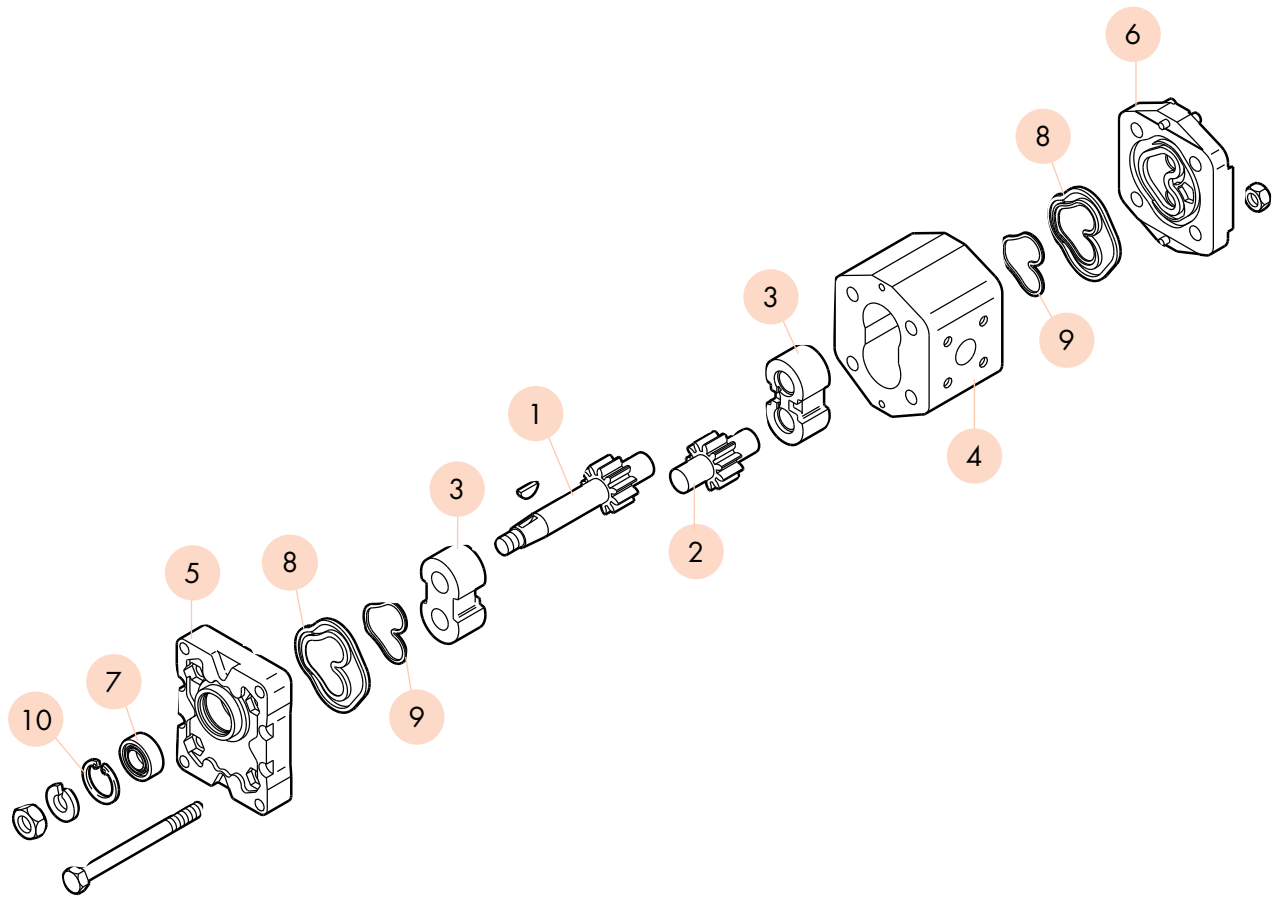
*A 1P gear pump usually consists of a gear pair supported by two aluminum bushes, a body, a securing flange and a cover. Shaft of the driving gear projecting beyond the flange mounts a twin-lip seal ring (the inner lip being a seal and the outer being a dust seal). An elastic securing ring secures the ring in place.*

*Pump body, flange and cover are made of special hi-resistant aluminum alloys for minimized deformation even when subject to high pressure, be it continuous or intermittent or peak pressure. The body is profiled by means of extrusion, whereas flange and cover are obtained by means of die-casting.*

*Gears are made of special steel. Their manufacturing process includes case-hardening and quench hardening. Then gears are ground and fine finished so to have a high degree of surface finishing. Proper tooth profile design and geometric proportions ensure low pulsation levels and low noise levels during pump operation.*

*Bushes are made of special low-friction and hi-resistant aluminum alloy and manufactured from die-casting.*

*Special compensation zones onto flange and cover, insulated by special seals with anti-extrusion ring, allow fully free axial and radial movement to the bushes, which is proportional to pump operating pressure. In this way, internal dripping is dramatically reduced, thus ensuring very good pump performance (both in terms of volume and in general) and proper lubrication of pump moving parts.*



## POMPA IN DETTAGLIO

- 1 - INGRANAGGIO CONDUTTORE
- 2 - INGRANAGGIO CONDOTTO
- 3 - BOCCOLE
- 4 - CORPO
- 5 - FLANGIA
- 6 - COPERCHIO
- 7 - ANELLO DI TENUTA
- 8 - GUARNIZIONI
- 9 - ANTIESTRUSIONE
- 10 - ANELLO ELASTICO D'ARRESTO

## A GEAR PUMP IN DETAIL

- 1 - DRIVE GEAR
- 2 - DRIVEN GEAR
- 3 - BUSHINGS
- 4 - BODY
- 5 - FLANGE
- 6 - COVER
- 7 - ROTARY SHAFT SEAL
- 8 - SEALS
- 9 - ANTI-EXTRUSION SEALS
- 10 - STOP RING

## GAMMA DI PRODOTTO

Le pompe ad ingranaggi Marzocchi del gruppo 1P sono prodotte in diverse cilindrata ottenibili variando lo spessore di fascia dentata dell'ingranaggio.

La nostra gamma di produzione permette di poter scegliere diverse opzioni di flange, alberi o porte d'aspirazione e mandata.

Sono inoltre disponibili versioni di:

- pompe reversibili
- pompe con valvola limitatrice di pressione
- pompe doppie

Le cilindrata disponibili sono espresse nel seguente schema:

## PRODUCT RANGE

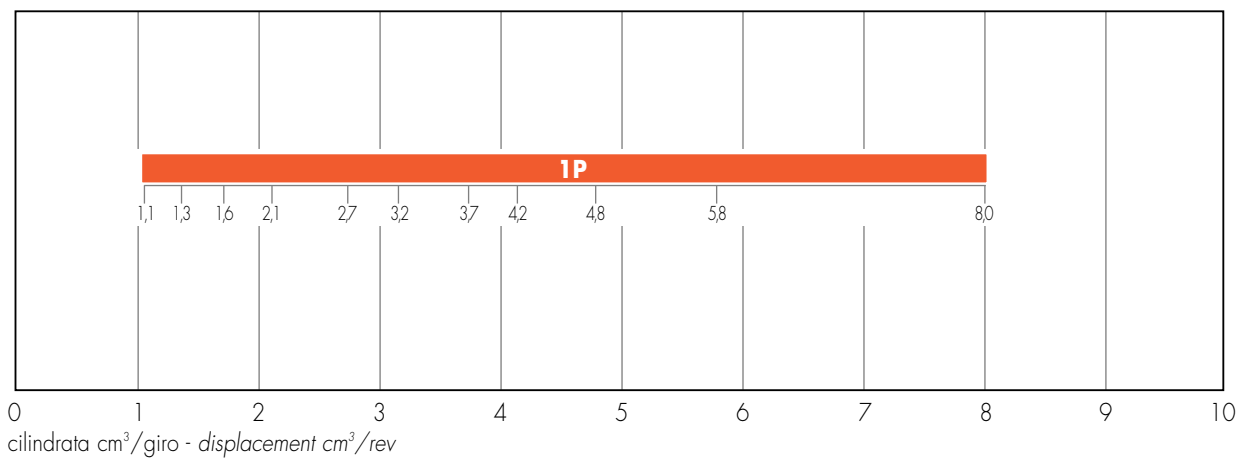
1P Marzocchi gear pumps are available in different displacements that can be obtained by changing the thickness of the gear toothed band.

Different flanges, shafts, inlet and pressure ports are available.

The following items are also available:

- bi-rotational pumps;
- pumps with pressure limiting valve;
- double pumps.

Available displacements are indicated below:



## VERSIONI SPECIALI

Le pompe del gruppo 1P sono anche disponibili in versioni per utilizzi speciali:

**"V"** - Versione per impieghi con fluido ad alte temperature. Campo di utilizzo da -10°C a +120°C con P<sub>1</sub>, P<sub>2</sub> e P<sub>3</sub> come da tabella prodotto fino a +80°C; oltre, non eccedere P<sub>1</sub>. Campo di utilizzo fino a +150°C con pressione massima 20 bar (si prega di specificare al momento dell'ordine).

**"ST"** - Versione per impieghi con fluido ad alte e basse temperature. Campo di utilizzo da -40°C a +120°C.

**"TR"** - Versione per impieghi con pressione in aspirazione fino ad un massimo di 6 bar assoluti.

Il nostro Ufficio Tecnico-Commerciale è disponibile a consigliarvi il prodotto più adatto ed è disponibile a considerare ogni condizione d'uso non sia esplicitamente citata in questa pubblicazione.

## SPECIAL VERSIONS

The following 1P models for special uses are available:

**"V"** - Version suitable for fluid hi-temperature applications. Range between -10°C and +120°C with P<sub>1</sub>, P<sub>2</sub> and P<sub>3</sub> as per product table, up to +80°C; do not go over P<sub>1</sub> for higher temperatures. Range until +150°C with max. pressure = 20 bar (please indicate actual values when ordering).

**"ST"** - Version suitable for fluid at hi- or low-temperature applications. Range between -40°C and +120°C.

**"TR"** - Version suitable for inlet pressure up to max. 6 bar absolute.

Please call our Technical and Sales Depts. for your application requirements and any special use not included in this catalogue.

## INFORMAZIONI TECNICHE

## TECHNICAL INFORMATION

Per ottenere dalle pompe 1P Marzocchi le migliori condizioni in termini di durata e prestazioni è consigliato seguire le raccomandazioni e i suggerimenti di installazione ed utilizzo indicate nel presente catalogo.

Per quanto riguarda il sistema idraulico nel quale andrà inserita la pompa, valgono alcune considerazioni generali: prestare molta cura nella progettazione e nella realizzazione dell'intero impianto, in special modo per quanto riguarda i condotti d'aspirazione, di mandata, di ritorno, e la posizione dei componenti presenti (valvole, filtri, serbatoi, scambiatori di calore, accumulatori, ecc...). È inoltre importante dotare l'impianto di idonei sistemi di sicurezza, di strumentazione affidabile e di sistemi adeguati atti ad evitare turbolenze nel fluido, in special modo sul condotto di ritorno al serbatoio, e ad evitare l'entrata in circolo nel sistema d'aria, acqua, o contaminanti di vario genere. È fondamentale dotare l'impianto di un idoneo sistema di filtrazione.

### NOTE PER L'INSTALLAZIONE

Prima di avviare l'impianto a regime, consigliamo di osservare alcuni semplici accorgimenti.

- Verificare, nel caso di pompa monodirezionale, che il senso di rotazione sia coerente con quello dell'albero dal quale deriva il moto.
- Controllare l'allineamento tra l'albero della pompa e l'albero del motore: è necessario che il collegamento non induca carichi assiali o radiali.
- Proteggere l'anello di tenuta dell'albero della pompa in caso di verniciatura; verificare la pulizia nella zona di contatto tra anello di tenuta ed albero: la presenza di polvere può accelerare le usure e causare delle perdite.
- Verificare che nelle flange di connessione alle porte di aspirazione e mandata non siano presenti trucioli, sporco od altro.
- Assicurarsi che i terminali dei condotti d'aspirazione e di ritorno siano sempre al di sotto del livello del fluido e comunque il più possibile lontani tra di loro.
- Installare, se possibile, la pompa sotto battente.
- Riempire la pompa di fluido facendola ruotare a mano.
- Durante il primo avviamento, scollegare lo scarico della pompa per permettere di spurgare l'aria del circuito.
- Durante il primo avviamento, tarare le valvole limitatrici di pressione al minor valore possibile.
- Evitare di sottoporre le pompe ad un regime di rotazione inferiore a quello minimo consentito in compresenza di livelli di pressione superiori a  $P_1$ .
- Evitare partenze sotto carico in condizioni di bassa temperatura o comunque dopo lunghi periodi d'inattività (evitare o comunque limitare le partenze sotto carico è un ottimo sistema per garantire lunga durata alla pompa).
- Avviare l'impianto per qualche istante attivando tutta la componentistica; sfiatare successivamente il circuito per verificarne l'effettivo corretto riempimento.
- Verificare il livello del fluido nel serbatoio dopo il caricamento di tutta la componentistica.
- Aumentare infine gradualmente la pressione, tenendo controllate le temperature del fluido e delle altre parti in movimento, controllare la velocità di rotazione fino a raggiungere i valori di esercizio previsti che devono mantenersi entro i limiti indicati del presente catalogo.

Please strictly follow assembly and use indications given in this catalogue for top performance and longer life of Marzocchi products.

Some general considerations should be made on the hydraulic system, in which the pump must be fitted.

Special attention shall be devoted to hydraulic system design and assembly, especially to intake, delivery and return pipes and position of system parts (valves, filters, tanks, heat exchangers and accumulators). Proper safety devices and reliable instruments to avoid fluid turbulence, especially in return pipe to the tank, and prevent air, water or foreign bodies from entering into the system are of major importance. It is also very important to equip the hydraulic system with a proper filtering unit.

### INSTALLATION NOTES

Before starting the system on a continuous basis, we suggest to adopt some simple precautions.

- Check for the direction of rotation of the pump to be consistent with the drive shaft one (in case of single rotation pump).
- Check for the proper alignment of pump shaft and motor shaft: it is necessary that the connection does not induce axial or radial loads.
- Protect drive shaft seal during pump painting. Check if contact area between seal ring and shaft is clean: dust could provoke quicker wear and leakage.
- Remove all dirt, chips and all foreign bodies from flanges connecting inlet and delivery ports.
- Ensure that intake and return pipes ends are always below fluid level and as far from each other as possible.
- Install the pump below head, if possible.
- Fill the pump with fluid, and turn it by hand.
- Disconnect pump drain during startup to bleed air off the circuit.
- At first startup, set pressure limiting valves at min. value possible.
- Avoid lower rotation speed than min. allowed with pressure higher than  $P_1$ .
- Do not start the system at low temperatures under load conditions or after long stops (always avoid or limit load starting for pump longer life);
- Start the system for a few minutes and turn on all components; bleed air off the circuit to check its proper filling.
- Check fluid level in the tank after loading all components.
- At last, gradually increase pressure, continuously check fluid and moving parts temperature, check rotation speed until you reach set operating values that shall be within the limits indicated in this catalogue.

## PULIZIA DELL'IMPIANTO E FILTRAZIONE

È ormai universalmente riconosciuto che la maggior parte dei prematuri cali di prestazioni delle pompe è dovuta ad un loro funzionamento con fluidi contaminati; l'estrema riduzione delle tolleranze che contraddistinguono i piccoli componenti delle pompe e il loro conseguente funzionamento con giochi ridotti, possono essere irrimediabilmente compromessi se non si pone estrema cura nel mantenere il fluido pulito.

È comunemente accertato che le particelle circolanti continuamente nel fluido agiscono come agente abrasivo danneggiando le superfici con cui vengono a contatto e contribuendo alla formazione di ulteriore contaminante.

Per questo raccomandiamo di porre molta attenzione alla pulizia in fase di avviamento e al mantenimento della stessa nell'impianto. Gli interventi necessari per controllare e limitare il grado di contaminazione devono essere effettuati in maniera preventiva e correttiva.

Le azioni preventive comprendono l'accurata pulizia dell'impianto durante la fase di montaggio, la conseguente eliminazione delle bave residue, delle scorie delle saldature ecc., ed il trattamento del fluido prima del riempimento.

L'iniziale livello di contaminazione del fluido usato per riempire l'impianto non dovrebbe superare la classe 18/15 (rif. ISO 4406). Tale livello potrebbe essere superato anche da fluidi nuovi; prevedere quindi una adeguata filtrazione anche al momento del riempimento dell'impianto e comunque ad ogni rabbocco.

Dimensionare adeguatamente il serbatoio facendo in modo che abbia una capacità almeno doppia rispetto al volume del fluido spostato dalla pompa in un minuto di funzionamento.

Il controllo e la correzione dei livelli di contaminazione del fluido durante il funzionamento si ottiene attraverso l'installazione di filtri aventi la funzione di trattenere le particelle trasportate dal fluido.

Due sono i parametri che determinano la buona scelta del filtro: il potere assoluto di filtrazione e il rapporto di filtrazione  $\beta$ .

Bassi valori di potere assoluto di filtrazione e alti valori del rapporto di filtrazione  $\beta$  per particelle di piccole dimensioni concorrono a garantire buone caratteristiche di filtrazione. È pertanto molto importante limitare, oltre alle dimensioni massime, anche il numero delle particelle di più piccole dimensioni che oltrepassano il filtro. Risulta pertanto evidente che, all'aumentare della pressione di esercizio e al grado di sofisticazione dell'impianto, la filtrazione deve diventare sempre più efficace.

Il sistema di filtrazione deve comunque garantire livelli di contaminazione non superiori a quelli sotto riportati:

Pressione	Pressure	<140 bar	140÷210 bar	>210 bar
Classe NAS 1638	NAS 1638 Class	10	9	8
Classe ISO 4406	ISO 4406 Class	19/16	18/15	17/14
Rapporto $\beta_x = 75$	Ratio $\beta_x = 75$	25-40 $\mu\text{m}$	12-15 $\mu\text{m}$	6-12 $\mu\text{m}$

Per sistemi che impiegano servovalvole sofisticate è consigliato impiegare un sistema di filtrazione con potere assoluto minore o uguale a 5  $\mu\text{m}$ .

## CLEANING AND FILTERING THE SYSTEM

*It is widely known that most pumps early failures are due to contaminated fluids. The extreme reduction of the tolerances for the small parts fitted onto pumps and the following operation with minimum clearance, could be damaged if fluid is not perfectly clean. It is proved that particles circulating in the fluid act as abrasive agents, damaging the surfaces they touch and increasing the quantity of contaminant.*

*For this reason, ensure that system is perfectly clean during startup and keep it clean for its whole operating life.*

*Necessary interventions to check and limit contamination should be performed in a preventive and corrective way.*

*Preventive actions include: proper cleaning of the system during assembly, deburring, eliminating the welding scum and fluid filtering before filling up.*

*Starting contamination level of system fluid should not exceed class 18/15 (ref. ISO 4406). Even fresh fluids might exceed this contamination level; therefore always pre-filter the fluid when filling up or topping up the system. Fit a proper tank; its capacity should be at least twice the flow rate per working minute.*

*Fluid contamination level check and correction during operation can be obtained through filters that retain the particles in the fluid.*

*Two parameters tell which filter is most suitable: absolute filtering power and  $\beta$  filtering ratio. Low absolute filtering power and high  $\beta$  filtering ratio for small particles help ensuring good filtration. It is then very important to limit not only max. dimensions, but also the number of smaller particles that pass through the filter.*

*It goes without saying that with an operating pressure increase and according to the system sophistication degree, filtering should become more and more efficient.*

*The filtering system shall always ensure contamination levels not exceeding the values indicated below:*

*It is recommended to use a filtering system having absolute filtering power 5  $\mu\text{m}$  or lower in the systems using sophisticated valve slaves.*



## FLUIDI IDRAULICI

Si raccomanda l'uso di fluidi specifici per circuiti idraulici a base d'olio minerale, con buone caratteristiche antiusura e antischiuma, con proprietà di rapida disareazione, antiossidanti, anticorrosione, lubrificanti e in grado di soddisfare quanto previsto dalla norma DIN 51525, dalla norma VDMA 24317 e di superare l'11° stadio della prova FZG.

La temperatura del fluido durante il funzionamento della pompa deve essere compreso tra:

-15°C ÷ +80°C	per i modelli standard	for standard models
-10°C ÷ +120°C	per i modelli in versione V	for V version models

I valori di viscosità cinematica del fluido sono i seguenti:

*Fluid kinematic viscosity ranges are the following:*

permessi	allowed value	6 ÷ 500 cSt
raccomandati	recommended value	10 ÷ 100 cSt
consentiti all'avviamento	value allowed at startup	<2000 cSt

In caso di utilizzo di fluidi diversi da quelli sopra consigliati, specificare il tipo impiegato e le relative condizioni di funzionamento in modo che il nostro Ufficio Tecnico-Commerciale possa valutare eventuali problemi di compatibilità o di durata dei componenti.

*If fluids other than the above mentioned ones are used, please always indicate type of used fluid and operating conditions so that our Sales and Technical Dept. can weigh possible problems on compatibility or useful life of system parts.*

## PRESSIONE IN ASPIRAZIONE

In normali condizioni di funzionamento, nel condotto di aspirazione rileviamo una pressione inferiore a quella atmosferica; il campo di pressioni di esercizio in alimentazione deve rispettare i seguenti valori:

## INLET PRESSURE

*Under standard working conditions, intake pipe pressure is lower than atmospheric pressure, therefore operating pressure should range between the following values:*

Min. 0,7 bar (assoluti/absolute)	Max. 3,0 bar (assoluti/absolute)
----------------------------------	----------------------------------

In caso di funzionamento con pressione in aspirazione maggiore del valore indicato in tabella è disponibile la versione speciale "TR". Per valori diversi da quelli indicati, contattare il nostro Ufficio Tecnico-Commerciale.

*In case the pump must work with higher pressure in the intake pipe, a special "TR" version is available. Please call our Technical and Sales Dept. for values other than values indicated.*

## VELOCITÀ MINIMA DI ROTAZIONE

La versatilità delle pompe 1P Marzocchi è evidenziata anche dall'ampia varietà di regimi di rotazione ai quali è possibile sottoporle: i valori massimi sono presenti nelle tabelle di prodotto e variano in funzione del modello, mentre i valori minimi sono in funzione della seguente tabella:

## MIN. ROTATION SPEED

*Marzocchi 1P pump versatility can be perceived from the wide range of rotation speeds they can be subject to: max. values are indicated in product tables and change according to the model, while min. values are as follows:*

Gruppo	Group	1P											
Taglia	Size	1,6	2	2,5	3,3	4,2	5	5,8	6,7	7,5	9,2	11,5	
Velocità minima (giri/min)	Min. speed (rpm)	1000				800				600			

## DEFINIZIONE DELLE PRESSIONI

Le tabelle di prodotto presentano tre livelli massimi di pressione ( $P_1$ ,  $P_2$ ,  $P_3$ ) alle quali ogni pompa può essere sottoposta; si intende con:

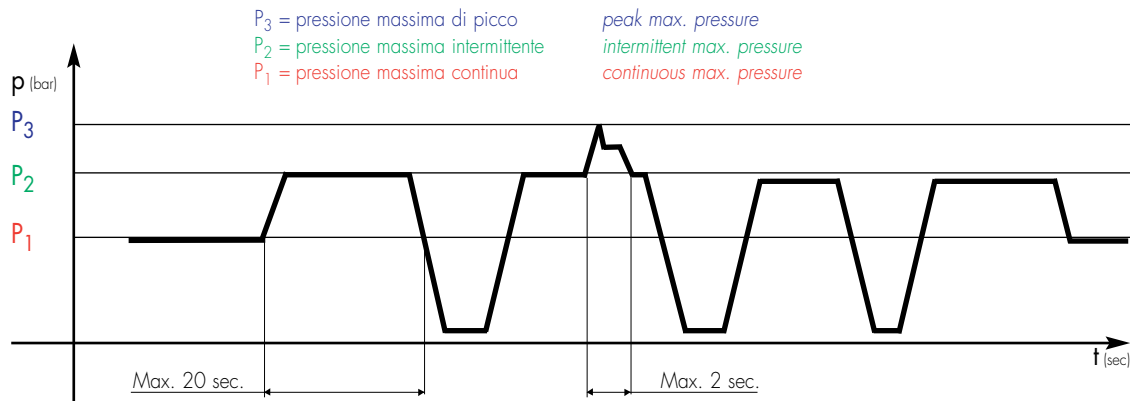


Diagramma pressione in funzione del tempo.

Si noti:  $P_2 = \text{max. } 20 \text{ s}$   
 $P_3 = \text{max. } 2 \text{ s}$

## PRESSURE DEFINITION

Product tables show three max. pressure levels ( $P_1$ ,  $P_2$  and  $P_3$ ) to which each pump can be used.

Pressure diagram as a function of time.

Note that:  $P_2 = \text{max. } 20 \text{ s}$   
 $P_3 = \text{max. } 2 \text{ s}$

I valori di pressione  $P_1$ ,  $P_2$  e  $P_3$  possono essere raggiunti solo se non vengono superati i seguenti regimi di rotazione:

$P_1$ ,  $P_2$  and  $P_3$  values can be attained only if system does not go over the following rotation speeds:

Gruppo	Group	1P										
Taglia	Size	1,6	2	2,5	3,3	4,2	5	5,8	6,7	7,5	9,2	11,5
Velocità minima (giri/min)	Min. speed (rpm)	4000		3000		2000		1500			1000	

Se nelle caratteristiche di funzionamento dell'impianto fossero presenti condizioni diverse da quelle sopraindicate, consigliamo di interpellare il nostro Ufficio Tecnico-Commerciale.

Please call our Sales and Technical Dept. for system operating conditions other than indicated in the product tables.

## CONDOTTI D'ASPIRAZIONE E MANDATA

Le tubazioni presenti nell'impianto idraulico, siano esse rigide o flessibili, non devono presentare: bruschi cambiamenti di direzione, piccoli raggi di curvatura, improvvise variazioni di sezione e la loro lunghezza non deve essere eccessiva o sproporzionata; la sezione dei condotti deve essere dimensionata affinché la velocità del fluido non ecceda i valori consigliati. Raccomandiamo di tenere in particolare considerazione l'eventuale riduzione di diametro dei condotti di entrata o di uscita presente nei raccordi a flangia.

I valori di riferimento sono:

## INLET AND DELIVERY LINES

Hydraulic system pipes should show no sudden changes of direction, sharp bends and sudden differences in cross-section. They should not be too long or out of proportion. Pipe cross-section should be sized so that fluid velocity does not exceed recommended values. It is advisable to carefully consider the possible diameter reduction of the inlet or outlet pipes fitted on flange fittings.

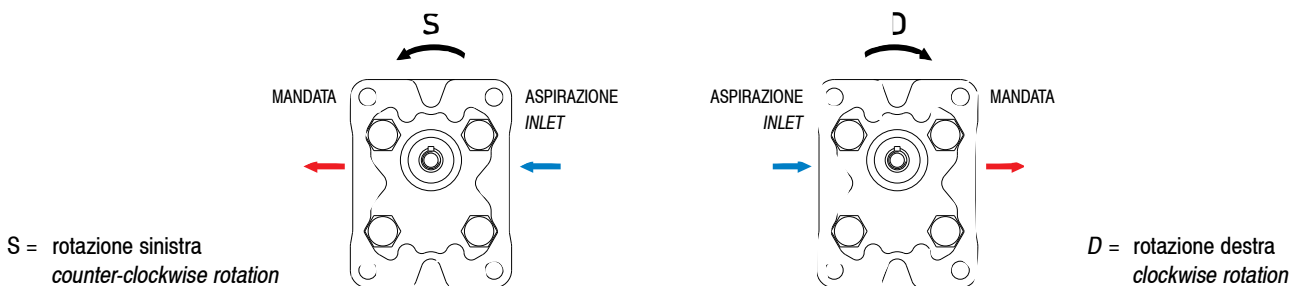
Reference values are the following:

Condotto di aspirazione	Intake line	0,5 ÷ 1,6 m/s
Condotto di mandata	Delivery line	2 ÷ 6 m/s
Condotto di ritorno	Return line	1,6 ÷ 3 m/s

## SENSO DI ROTAZIONE

Le pompe 1P Marzocchi possono essere fornite sia in configurazione monodirezionale che bidirezionale.

Il senso di rotazione di una pompa monodirezionale è definito per convenzione nel seguente modo: guardando la pompa frontalmente con l'albero conduttore posizionato verso l'alto e sporgente verso chi guarda, se si tratta di rotazione destra "D", il suo movimento sarà in senso orario e di conseguenza il lato mandata sarà posto a destra e quella d'aspirazione a sinistra. Viceversa per pompe con rotazione sinistra "S" mantenendo naturalmente lo stesso punto di osservazione.



Le pompe 1P reversibili o bidirezionali "R", alternano le caratteristiche funzionali dei modelli monodirezionali con rotazione oraria ed antioraria.

Bi-rotational 1P pumps "R", can rotate both clockwise and counter-clockwise.



## TRASCINAMENTO

Il collegamento della pompa al motore deve essere realizzato attraverso un giunto (elastico, a manicotto, oldham) che, durante la rotazione, non trasferisca alcuna forza radiale e/o assiale all'albero della pompa stessa. In questo caso sarebbe inevitabile un rapidissimo decadimento delle prestazioni a causa di rapide usure delle parti interne in movimento. Per questo il giunto deve essere in grado di assorbire gli inevitabili (sebbene minimi) errori di coassialità tra l'albero della pompa e quello del motore e, nel caso di giunti a manicotto od oldham, anche di avere sufficiente movimento assiale (tale comunque da garantire sempre un corretto e sufficiente ricoprimento dell'albero conduttore della pompa). Inoltre, sempre nel caso d'utilizzo di manicotti scanalati o giunti oldham, per evitare il rapido deterioramento degli stessi, occorre assicurare una costante lubrificazione mediante grasso o prodotti specifici.

## DRIVE

Connect the pump to the motor using either a flexible coupling (either box or Holdham coupling) so that no radial and/or axial force is transmitted to the pump shaft during rotation, otherwise pump efficiency will dramatically drop due to early wear of inner moving parts. Therefore, coupling must absorb inevitable-even though reduced-misalignment between pump shaft and motor shaft. Box coupling or Holdham coupling should also move axially freely enough (enough for proper contact surface onto pump driving shaft). Furthermore, to avoid early wear of either splined or Holdham couplings, they should be lubricated at regular intervals using specific grease.

## FORMULE DI USO CORRENTE

Alcune formule utili per il calcolo di alcuni parametri.

### Velocità del fluido

Per calcolare la velocità ( $v$ ) di un fluido in un condotto:

$$v = Q / \delta \cdot A \quad [\text{m/s}]$$

$Q$  = portata [litri/min]

$A$  = sezione del condotto [ $\text{cm}^2$ ]

### Portata erogata da una pompa

Per calcolare la portata ( $Q$ ) di una pompa:

$$Q = V \cdot n \cdot \eta_{\text{vol}} \cdot 10^{-3} \quad [\text{litri/min}]$$

$V$  = cilindrata [ $\text{cm}^3/\text{giro}$ ]

$n$  = velocità di rotazione [giri/min]

$\eta_{\text{vol}}$  = rendimento volumetrico (considerare 0,93 come valore indicativo per regimi di rotazione compresi tra 1000 e 3000 giri/min)

### Momento torcente assorbito da una pompa

Per determinare il momento torcente ( $M$ ) necessario per il funzionamento di una pompa sottoposta ad un differenziale di pressione fra mandata ed aspirazione:

$$M = (V \cdot \Delta p) / (62,8 \cdot \eta_{\text{hm}}) \quad [\text{Nm}]$$

$V$  = cilindrata [ $\text{cm}^3/\text{giro}$ ]

$\Delta p$  = differenziale di pressione [bar]

$\eta_{\text{hm}}$  = rendimento idromeccanico (considerare come valore indicativo 0,80 per funzionamento a freddo e 0,85 per funzionamento a regime).

### Potenza assorbita da una pompa

Per determinare la potenza ( $P$ ) idraulica ceduta al fluido da una pompa sottoposta ad un differenziale di pressione fra mandata e aspirazione:

$$P = (Q \cdot \Delta p) / (600 \cdot \eta_{\text{tot}}) \quad [\text{kW}]$$

$Q$  = portata [litri/min.]

$\Delta p$  = differenziale di pressione [bar]

$\eta_{\text{tot}}$  = rendimento totale ( $\eta_{\text{hm}} \cdot \eta_{\text{vol}}$ )



#### Nota

I valori dei  $\eta_{\text{vol}}$  e  $\eta_{\text{hm}}$  (e di conseguenza  $\eta_{\text{tot}}$ ) dipendono dal differenziale di pressione tra aspirazione e mandata, dalla velocità di rotazione, dalle caratteristiche del fluido utilizzato (in relazione ai fattori di temperatura e di viscosità) e dal grado di filtrazione. Per dati più precisi sui rendimenti si consiglia di contattare il nostro Ufficio Tecnico-Commerciale.

I corretti valori di portata, coppia e potenza assorbita in funzione del differenziale di pressione e della velocità di rotazione e a condizioni di prova stabilite, sono riportati nei grafici alle pagg. 21-24.

## FREQUENTLY USED FORMULAS

Some frequently used formulas for calculating important parameters are given below.

### Fluid velocity

Calculate the velocity ( $v$ ) of a fluid in a pipe as follows:

$$v = Q / \delta \cdot A \quad [\text{m/s}]$$

$Q$  = flow rate [liter/min]

$A$  = inside area of pipe [ $\text{cm}^2$ ]

### Delivered flow rate

Calculate flow rate ( $Q$ ) as follows:

$$Q = V \cdot n \cdot \eta_{\text{vol}} \cdot 10^{-3} \quad [\text{liter/min}]$$

$V$  = displacement [ $\text{cm}^3/\text{rotation}$ ]

$n$  = rotation speed [rotations per minute]

$\eta_{\text{vol}}$  = pump volumetric efficiency (take 0.93 as an indicative value for rotation speeds ranging between 1000 and 3000 rotations per minute)

### Absorbed torque

Calculate necessary torque ( $M$ ) of a pump subject to pressure differential between inlet and delivery as follows:

$$M = (V \cdot \Delta p) / (62,8 \cdot \eta_{\text{hm}}) \quad [\text{Nm}]$$

$V$  = displacement [ $\text{cm}^3/\text{rotation}$ ]

$\Delta p$  = pressure differential [bar]

$\eta_{\text{hm}}$  = hydromechanical efficiency (take 0.80 as indicative value under cold conditions and 0.85 under working conditions).

### Absorbed power

Calculate hydraulic power ( $P$ ), transferred to fluid from a pump subject to a pressure differential between inlet and delivery as follows:

$$P = (Q \cdot \Delta p) / (600 \cdot \eta_{\text{tot}}) \quad [\text{kW}]$$

$Q$  = flow rate [liter/min.]

$\Delta p$  = pressure differential [bar]

$\eta_{\text{tot}}$  = total pump efficiency ( $\eta_{\text{hm}} \cdot \eta_{\text{vol}}$ )



#### Note

Values for  $\eta_{\text{vol}}$  and  $\eta_{\text{hm}}$  (and consequently  $\eta_{\text{tot}}$ ) depend on pressure differential between inlet and delivery, rotation speed, fluid features (temperature and viscosity) and filtering degree. Call our Sales and Technical Dept. for further details on efficiency. The proper values for flow rate, torque and power absorbed according to pressure differential, rotation speed and set test conditions, can be found in diagram on pages 21-24.

## POMPE SINGOLE 1P MONODIREZIONALI

## MONODIRECTIONAL 1P SINGLE PUMPS



In questo capitolo vengono descritte le pompe 1P Marzocchi ad ingranaggi esterni in configurazione singola, le loro caratteristiche di funzionamento e le modalità per la loro scelta.

Le pompe 1P sono piccole macchine idrauliche il cui principio è quello di trasformare energia meccanica in energia idraulica; nel nostro caso si tratta di pompe volumetriche rotative.

Esse operano nel seguente modo: ad ogni giro dell'albero viene trasferito un volume ben definito di fluido dall'aspirazione alla mandata (cilindrata teorica); la pressione che si genera dipende dalla resistenza che il fluido incontra lungo il ramo di mandata: questo significa che le pompe ad ingranaggi, essendo semplici travasatrici di fluido, non creano pressione ma la subiscono dal circuito.

Conoscendo quindi la portata necessaria al funzionamento dell'impianto e il regime di rotazione del motore, diventa semplice stabilire quale debba essere la cilindrata della pompa e di conseguenza il relativo modello.

Nel grafico indicante le variazioni della portata in funzione della velocità e della pressione, si evidenzia che non tutto il fluido teoricamente disponibile viene trasferito dall'aspirazione alla mandata a causa di trafilamenti interni alla pompa; essi possono essere fortemente contenuti utilizzando sistemi di compensazione assiale delle pressioni (come descritto nelle pagine introduttive) ma mai completamente annullati. Le perdite dovute a trafilamenti interni crescono all'aumentare della pressione del circuito.

Il funzionamento di una pompa richiede, seppure in maniera contenuta, energia (come qualsiasi altra macchina idraulica); una parte di questa viene ceduta al fluido per incrementare la pressione richiesta dal circuito ed un'altra viene ceduta per vincere gli attriti interni della pompa. Questo ci permette di affermare che il bilancio energetico necessario al funzionamento della pompa viene rispettato con la fornitura di una coppia maggiore di quella teorica.

I grafici di seguito riportati, indicano per ogni specifica cilindrata, il tipico andamento della potenza richiesta in funzione del regime di rotazione e della pressione generata dall'impianto e consentono di poter individuare in maniera semplice il prodotto adatto alla applicazione.

Definita quindi la portata, si possono individuare fra le varie opzioni di flange, alberi, posizione e tipologia delle porte d'aspirazione e mandata, quelle che meglio soddisfano le proprie esigenze.

Nel coperchio del modello 1P VM è inserita una valvola che limita la pressione del sistema ad un valore prestabilito di taratura proteggendolo così da sovraccarichi. La conformazione della valvola è tale da garantire un funzionamento ottimale (garanzia di tenuta e risposte immediate) solo in presenza di brevi interventi soprattutto per la versione drenaggio interno "DI" e in caso di portate elevate. Nelle tabelle prodotto, la portata indicata a 1500 giri/min. si intende teorica.

Tutte le fotografie e i disegni rappresentano pompe con il senso di rotazione orario tranne il modello 1P BW (pag. 19) rappresentato con senso di rotazione antiorario.

L'inversione del senso di rotazione comporta anche l'inversione del lato aspirazione con quello di mandata.

*This chapter describes Marzocchi external single gear 1P pumps, their operating features and how to select the right pump for the required application.*

*1P pumps are small hydraulic machines converting mechanical power into hydraulic power. This section deals with rotary positive-displacement pumps.*

*In this type of pump, a given volume of fluid flows from inlet to outlet at each shaft rotation (theoretical displacement). Pressure depends on delivery line resistance to fluid flow. As gear pumps only transfer fluid, they are subject to pressure generated by the circuit.*

*Therefore, if system flow rate and motor rotation speed are known, it is easy to select the right pump displacement and its model.*

*The diagram indicating flow rate variations according to speed and pressure, shows that not all the theoretically available fluid is transferred from inlet to outlet because of pump internal dripping.*

*Dripping can be remarkably reduced through pressure axial compensating systems (as described at the beginning of this catalogue) but never eliminated. Dripping increases as circuit pressure increases.*

*A pump requires power, even if a limited quantity, just like any other hydraulic machine. Part of this power is given to the fluid to increase pressure required by the circuit, the remaining part is used to win pump internal friction.*

*Therefore, for proper pump operation, supplied torque shall be higher than theoretical torque.*

*The following diagrams show, for each single displacement, the typical required power as a function of rotation speed and pressure generated by the system and allow you to easily spot the product suitable for your application.*

*Once the pump flow rate has been selected, different flanges, shafts, inlet and outlet port position and type are available to meet our Customer's needs.*

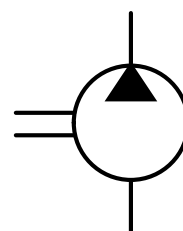
*In the cover of 1P VM model is located a pressure limiting valve that reduces system pressure to a set value to avoid overloads.*

*Valve conformation ensures optimum operation (seal and prompt reaction) only for limited intervention in time, mainly for "DI" inner drain system versions and for high flow rates.*

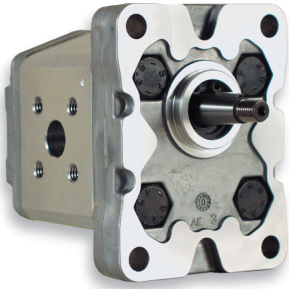
*Flow rate values at 1500 rotation per minute shown in product tables are theoretical values.*

*All photographs and drawings show clockwise rotation pumps except 1P BW model (page 19) shown with counterclockwise rotation.*

*The inlet and outlet ports in a counterclockwise rotating pump are in the opposite position compared to a clockwise pump.*



# 1P



Porte standard: filetti M6 profondità utile 12 mm.

Standard ports: M6 thread depth 12 mm.

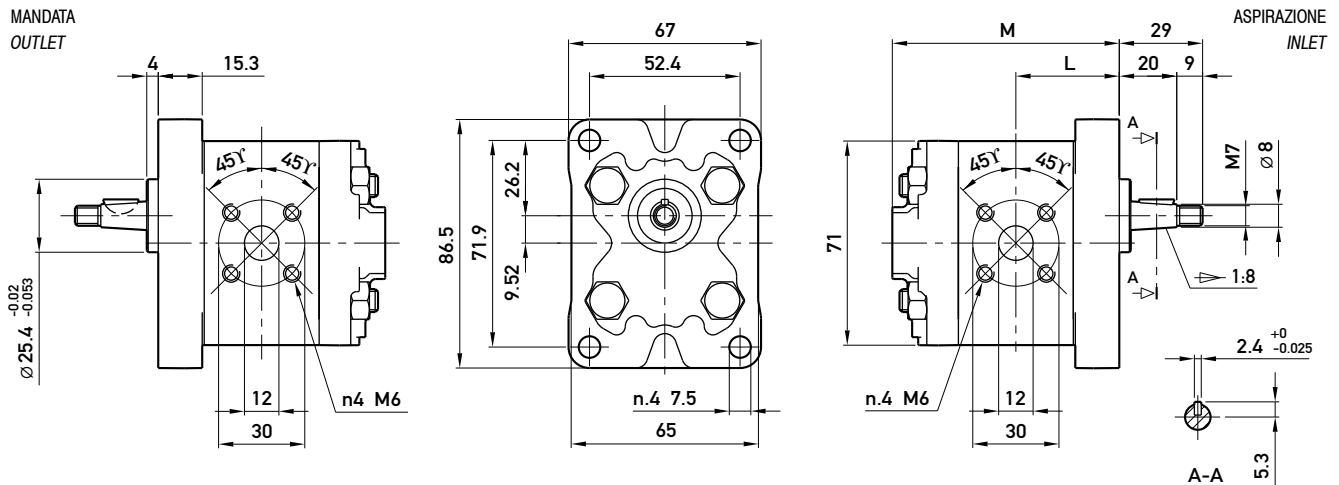
### OPZIONI

"GAS": filetti G3/8 (presenti su entrambi i lati del corpo) profondità utile 12 mm.

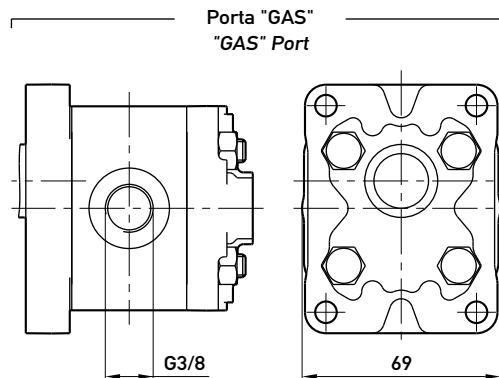
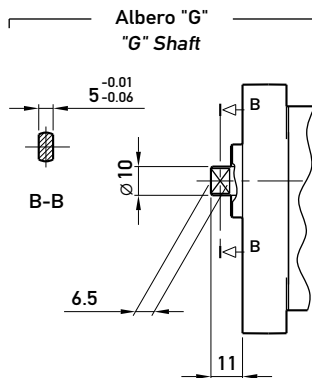
### OPTIONS

"GAS": G3/8 thread depth 12 mm. Threads are machined on both body sides.

MANDATA  
OUTLET



**Opzioni:**  
**Options:**

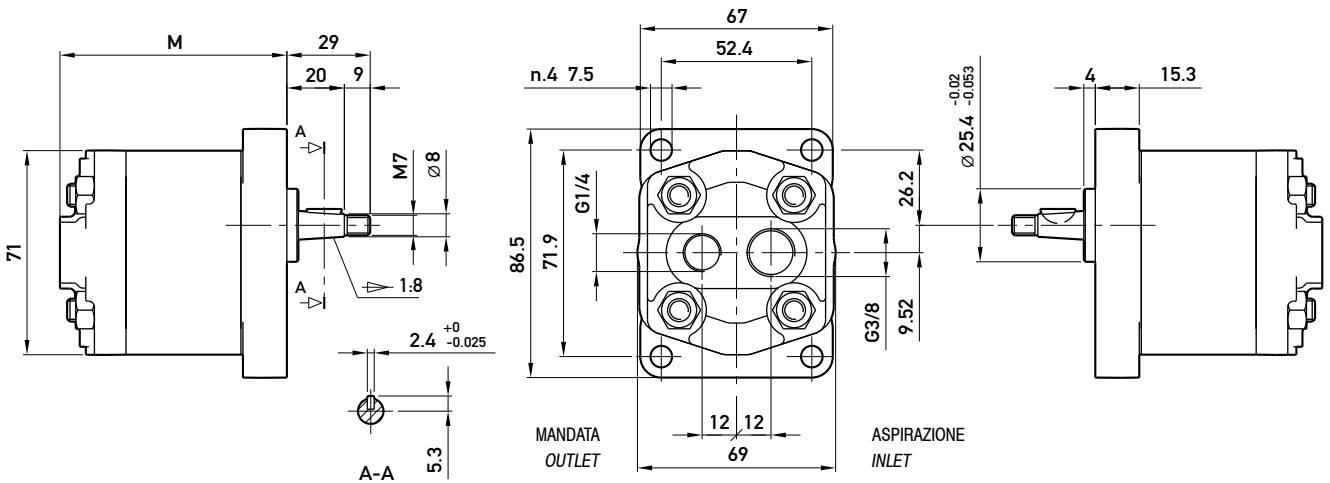
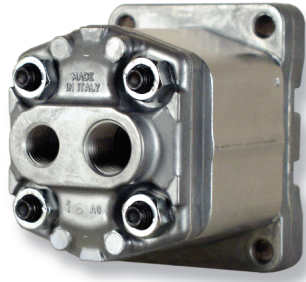


TIPO TYPE	CILINDRATA DISPLACEMENT	PORTATA a 1500 giri/min FLOW at 1500 rev/min	PRESSIONI MASSIME MAX PRESSURE			VELOCITÀ MASSIMA MAX SPEED	DIMENSIONI DIMENSIONS	
			P <sub>1</sub>	P <sub>2</sub>	P <sub>3</sub>		L	M
	cm <sup>3</sup> /giro (cm <sup>3</sup> /rev)	litri/min (litres/min)	bar	bar	bar	giri/min (rpm)	mm	mm
1P <b>D</b> 1,6	1,1	1,6	230	250	270	6000	34	75
1P <b>D</b> 2	1,3	2,0	230	250	270	6000	34,5	76
1P <b>D</b> 2,5	1,6	2,4	230	250	270	6000	35	77
1P <b>D</b> 3,3	2,1	3,2	230	250	270	6000	36	79
1P <b>D</b> 4,2	2,7	4,0	230	250	270	6000	37	81
1P <b>D</b> 5	3,2	4,8	210	230	250	5000	38	83
1P <b>D</b> 5,8	3,7	5,6	210	230	250	4500	39	85
1P <b>D</b> 6,7	4,2	6,4	210	230	250	4000	40	87
1P <b>D</b> 7,5	4,8	7,2	190	210	230	3500	41	89
1P <b>D</b> 9,2	5,8	8,7	190	210	230	3000	43	93
1P <b>D</b> 11,5	8,0	11,9	160	180	200	2100	47	101

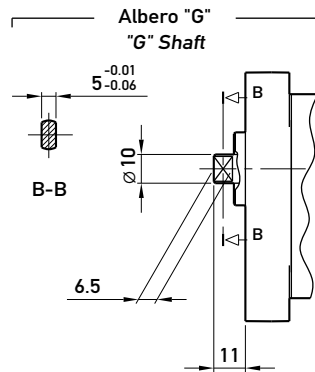
# 1P KA

Filetto G1/4 profondità utile 12 mm.  
Filetto G3/8 profondità utile 12 mm.

G1/4 thread depth 12 mm.  
G3/8 thread depth 12 mm.



**Opzioni:**  
**Options:**



TIPO TYPE	CILINDRATA DISPLACEMENT	PORTATA a 1500 giri/min FLOW at 1500 rev/min	PRESSIONI MASSIME MAX PRESSURE			VELOCITÀ MASSIMA MAX SPEED	DIMENSIONI DIMENSIONS
			P <sub>1</sub>	P <sub>2</sub>	P <sub>3</sub>		
	cm <sup>3</sup> /giro (cm <sup>3</sup> /rev)	litri/min (litres/min)	bar	bar	bar	giri/min (rpm)	mm
1P <b>D</b> 1,6 KA	1,1	1,6	230	250	270	6000	75
1P <b>D</b> 2 KA	1,3	2,0	230	250	270	6000	76
1P <b>D</b> 2,5 KA	1,6	2,4	230	250	270	6000	77
1P <b>D</b> 3,3 KA	2,1	3,2	230	250	270	6000	79
1P <b>D</b> 4,2 KA	2,7	4,0	230	250	270	6000	81
1P <b>D</b> 5 KA	3,2	4,8	210	230	250	5000	83
1P <b>D</b> 5,8 KA	3,7	5,6	210	230	250	4500	85
1P <b>D</b> 6,7 KA	4,2	6,4	210	230	250	4000	87
1P <b>D</b> 7,5 KA	4,8	7,2	190	210	230	3500	89
1P <b>D</b> 9,2 KA	5,8	8,7	190	210	230	3000	93
1P <b>D</b> 11,5 KA	8,0	11,9	160	180	200	2100	101



# K1P G



Fissaggio pompa: n. 2 viti M8,  
coppia di serraggio  $23 \pm 2,4$  Nm.

To mount the pump: n. 2 M8 screws, with a  
torque wrench setting fixed at  $23 \pm 2.4$  Nm.

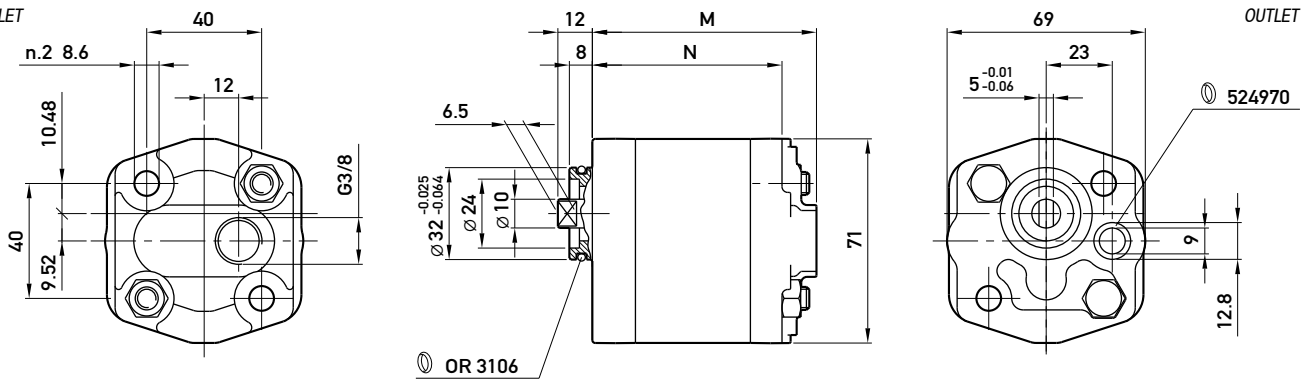
Modello Model	Aspirazione Corpo (profondità utile) Inlet port in the body (thread depth)	Aspirazione coperchio (profondità utile) Inlet port in the cover (thread depth)
"1/4x1/4" °	G1/4 (12 mm)	G1/4 (12 mm)
"1/4CORPO" °	G1/4 (12 mm)	G3/8 (12 mm)
"1/4FOND" °	-	G1/4 (12 mm)
"3/8x3/8" °°	G3/8 (12 mm)	G3/8 (12 mm)

° A richiesta, fino alla taglia 9,2  
°° A richiesta, solo per taglia 11,5

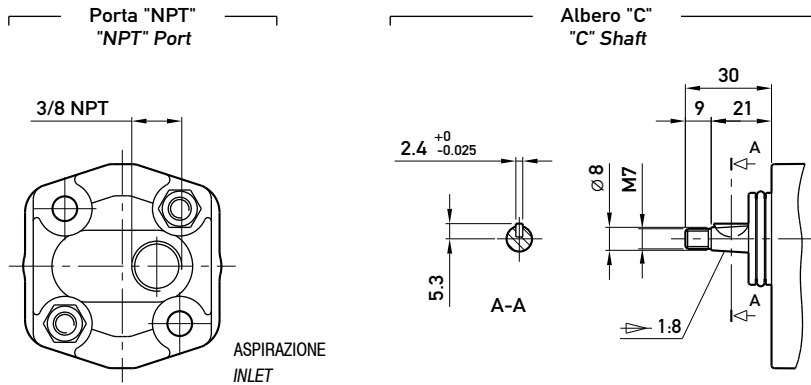
° Upon request, up to 9.2 size.  
°° Upon request, only for 11.5 size.

ASPIRAZIONE  
INLET

MANDATA  
OUTLET



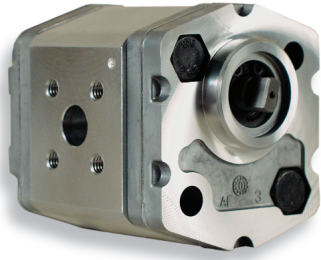
**Opzioni:**  
**Options:**



TIPO TYPE	CILINDRATA DISPLACEMENT	PORTATA a 1500 giri/min FLOW at 1500 rev/min	PRESSIONI MASSIME MAX PRESSURE			VELOCITÀ MASSIMA MAX SPEED	DIMENSIONI DIMENSIONS	
			P <sub>1</sub>	P <sub>2</sub>	P <sub>3</sub>		M	N
	cm <sup>3</sup> /giro (cm <sup>3</sup> /rev)	litri/min (litres/min)	bar	bar	bar	giri/min (rpm)	mm	mm
K1P <b>D 1,6 G</b>	1,1	1,6	230	250	270	6000	74	62
K1P <b>D 2 G</b>	1,3	2,0	230	250	270	6000	75	63
K1P <b>D 2,5 G</b>	1,6	2,4	230	250	270	6000	76	64
K1P <b>D 3,3 G</b>	2,1	3,2	230	250	270	6000	78	66
K1P <b>D 4,2 G</b>	2,7	4,0	230	250	270	6000	80	68
K1P <b>D 5 G</b>	3,2	4,8	210	230	250	5000	82	70
K1P <b>D 5,8 G</b>	3,7	5,6	210	230	250	4500	84	72
K1P <b>D 6,7 G</b>	4,2	6,4	210	230	250	4000	86	74
K1P <b>D 7,5 G</b>	4,8	7,2	190	210	230	3500	88	76
K1P <b>D 9,2 G</b>	5,8	8,7	190	210	230	3000	92	80
K1P <b>D 11,5 G</b>	8,0	11,9	160	180	200	2100	100	88



# KL1PG



Porte standard: filetti M6 profondità utile 12 mm.

Fissaggio pompa: n. 2 viti M8, coppia di serraggio  $23 \pm 2,4$  Nm.

### OPZIONI

"GAS": filetti G3/8 (presenti su entrambi i lati del corpo) profondità utile 12 mm. A richiesta il modello KL1P è disponibile anche in versione "KA" (porte di aspirazione G3/8 e di mandata G1/4 sul coperchio).

Standard ports: M6 threads depth 12 mm.

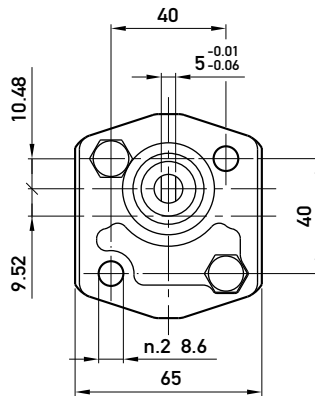
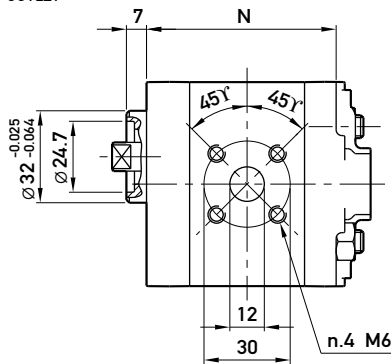
To mount the pump: n. 2 M8 screws, with a torque wrench setting fixed at  $23 \pm 2.4$  Nm.

### OPTIONS

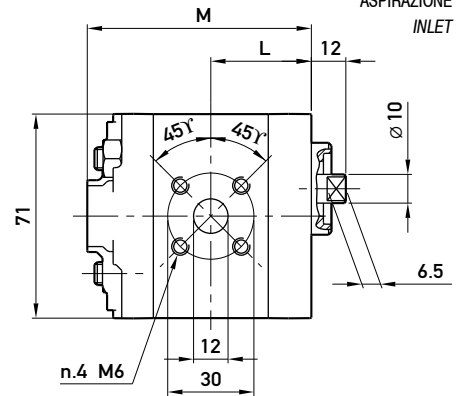
"GAS": G3/8 thread depth 12 mm. Threads are machined on both the body sides. Upon request, KL1P model is also available in "KA" version (G3/8 as inlet port and G1/4 as outlet port in the cover).



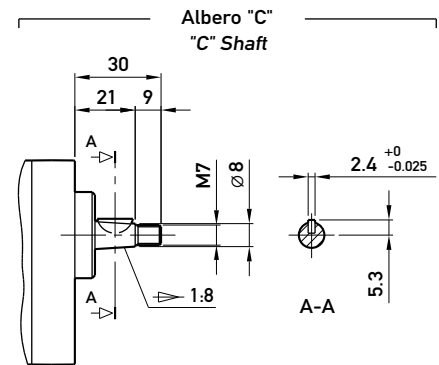
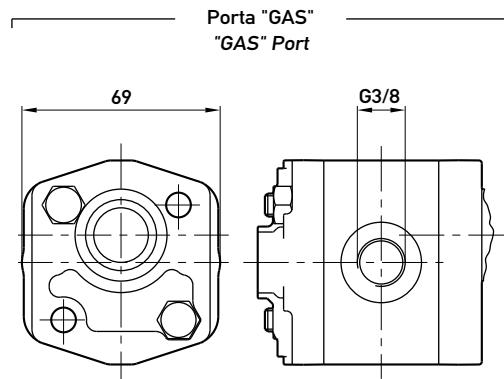
MANDATA  
OUTLET



ASPIRAZIONE  
INLET

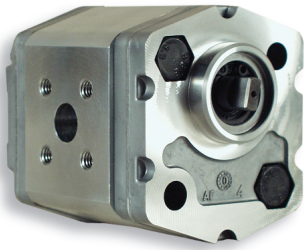


**Opzioni:**  
**Options:**



TIPO TYPE	CILINDRATA DISPLACEMENT	PORTATA a 1500 giri/min FLOW at 1500 rev/min	PRESSIONI MASSIME MAX PRESSURE			VELOCITÀ MASSIMA MAX SPEED	DIMENSIONI DIMENSIONS		
			P <sub>1</sub>	P <sub>2</sub>	P <sub>3</sub>		L	M	N
	cm <sup>3</sup> /giro (cm <sup>3</sup> /rev)	litri/min (litres/min)	bar	bar	bar	giri/min (rpm)	mm	mm	mm
KL1P <b>D 1,6 G</b>	1,1	1,6	230	250	270	6000	33	74	62
KL1P <b>D 2 G</b>	1,3	2,0	230	250	270	6000	33,5	75	63
KL1P <b>D 2,5 G</b>	1,6	2,4	230	250	270	6000	34	76	64
KL1P <b>D 3,3 G</b>	2,1	3,2	230	250	270	6000	35	78	66
KL1P <b>D 4,2 G</b>	2,7	4,0	230	250	270	6000	36	80	68
KL1P <b>D 5 G</b>	3,2	4,8	210	230	250	5000	37	82	70
KL1P <b>D 5,8 G</b>	3,7	5,6	210	230	250	4500	38	84	72
KL1P <b>D 6,7 G</b>	4,2	6,4	210	230	250	4000	39	86	74
KL1P <b>D 7,5 G</b>	4,8	7,2	190	210	230	3500	40	88	76
KL1P <b>D 9,2 G</b>	5,8	8,7	190	210	230	3000	42	92	80
KL1P <b>D 11,5 G</b>	8,0	11,9	160	180	200	2100	46	100	88

# KF1PG



Porte standard: filetti M6 profondità utile 12 mm.

Fissaggio pompa: n. 2 viti M8, coppia di serraggio  $23 \pm 2,4$  Nm.

Standard ports: M6 thread depth 12 mm.

To mount the pump: n. 2 M8 screws, with a torque wrench setting fixed at  $23 \pm 2.4$  Nm.

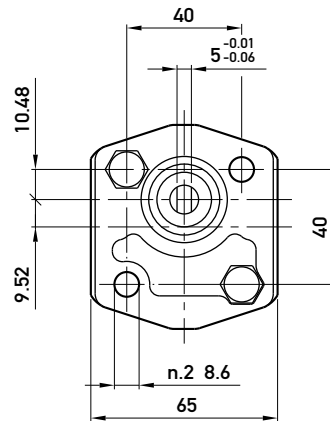
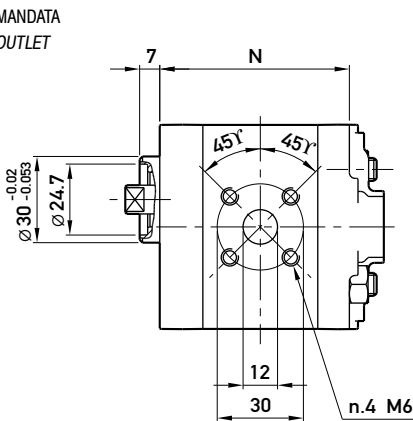
### OPZIONI

"GAS": filetti G3/8 (presenti su entrambi i lati del corpo) profondità utile 12 mm. A richiesta il modello KF1P è disponibile anche in versione "KA" (porte di aspirazione G3/8 e di mandata G1/4 sul coperchio).

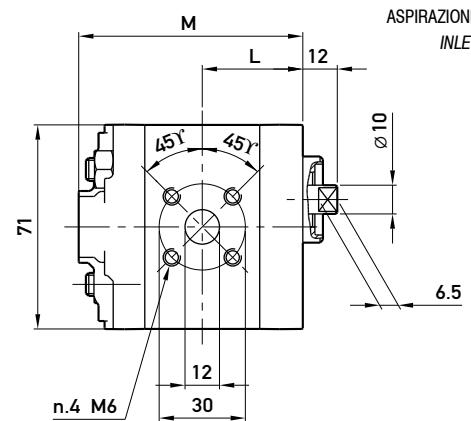
### OPTIONS

"GAS": G3/8 thread depth 12 mm. Threads are machined on both body sides. Upon request, KF1P model is also available in "KA" version (G3/8 as inlet port and G1/4 as outlet port in the cover).

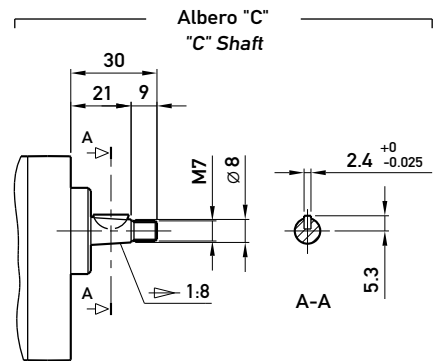
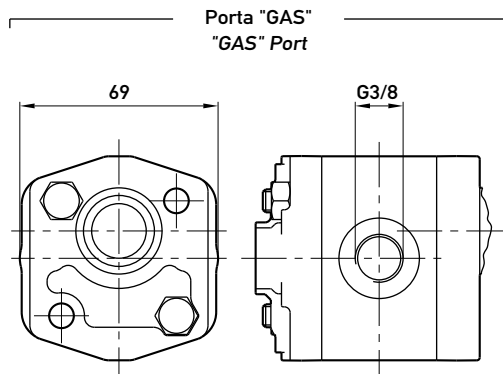
MANDATA  
OUTLET



ASPIRAZIONE  
INLET

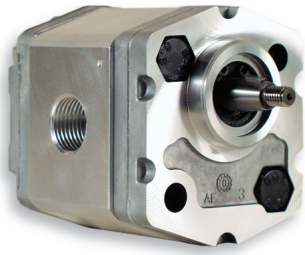


**Opzioni:**  
**Options:**



TIPO TYPE	CILINDRATA DISPLACEMENT	PORTATA a 1500 giri/min FLOW at 1500 rev/min	PRESSIONI MASSIME MAX PRESSURE			VELOCITÀ MASSIMA MAX SPEED	DIMENSIONI DIMENSIONS		
			P <sub>1</sub>	P <sub>2</sub>	P <sub>3</sub>		L	M	N
	cm <sup>3</sup> /giro (cm <sup>3</sup> /rev)	litri/min (litres/min)	bar	bar	bar	giri/min (rpm)	mm	mm	mm
KF1P <b>D 1,6 G</b>	1,1	1,6	230	250	270	6000	33	74	62
KF1P <b>D 2 G</b>	1,3	2,0	230	250	270	6000	33,5	75	63
KF1P <b>D 2,5 G</b>	1,6	2,4	230	250	270	6000	34	76	64
KF1P <b>D 3,3 G</b>	2,1	3,2	230	250	270	6000	35	78	66
KF1P <b>D 4,2 G</b>	2,7	4,0	230	250	270	6000	36	80	68
KF1P <b>D 5 G</b>	3,2	4,8	210	230	250	5000	37	82	70
KF1P <b>D 5,8 G</b>	3,7	5,6	210	230	250	4500	38	84	72
KF1P <b>D 6,7 G</b>	4,2	6,4	210	230	250	4000	39	86	74
KF1P <b>D 7,5 G</b>	4,8	7,2	190	210	230	3500	40	88	76
KF1P <b>D 9,2 G</b>	5,8	8,7	190	210	230	3000	42	92	80
KF1P <b>D 11,5 G</b>	8,0	11,9	160	180	200	2100	46	100	88

# 1BK4



Filetto M14x1,5 profondità utile 12 mm.  
 Filetto M18x1,5 profondità utile 12 mm.  
 Fissaggio pompa: n. 2 viti M8,  
 coppia di serraggio  $23 \pm 2,4$  Nm.

M14x1.5 thread depth 12 mm.  
 M18x1.5 thread depth 12 mm.  
 To mount the pump: n. 2 M8 screws, with a  
 torque wrench setting fixed at  $23 \pm 2.4$  Nm.

### OPZIONI

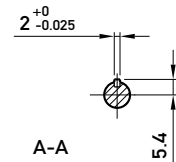
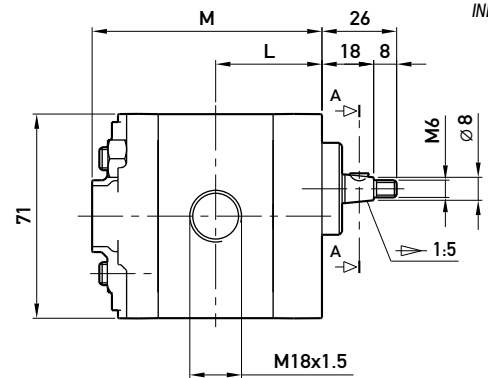
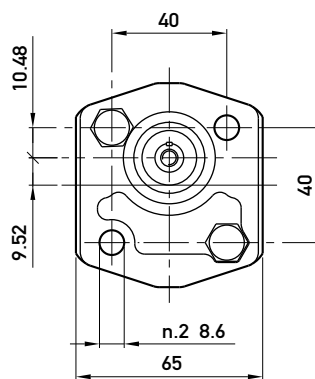
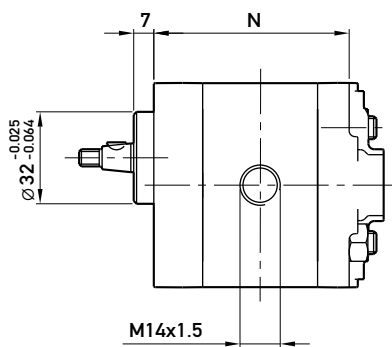
A richiesta il modello 1BK4 è disponibile  
 anche in versione "KA" (porta di aspirazione  
 G3/8 e di mandata G1/4 sul coperchio).

### OPTIONS

Upon request, 1BK4 model is also available  
 in "KA" version (G3/8 as inlet port  
 and G1/4 as outlet port in the cover).

MANDATA  
 OUTLET

ASPIRAZIONE  
 INLET



TIPO TYPE	CILINDRATA DISPLACEMENT	PORTATA a 1500 giri/min FLOW at 1500 rev/min	PRESSIONI MASSIME MAX PRESSURE			VELOCITÀ MASSIMA MAX SPEED	DIMENSIONI DIMENSIONS		
			P <sub>1</sub>	P <sub>2</sub>	P <sub>3</sub>		L	M	N
	cm <sup>3</sup> /giro (cm <sup>3</sup> /rev)	litri/min (litres/min)	bar	bar	bar	giri/min (rpm)	mm	mm	mm
1BK4 <b>D</b> 1,6	1,1	1,6	230	250	270	6000	33	74	62
1BK4 <b>D</b> 2	1,3	2,0	230	250	270	6000	33,5	75	63
1BK4 <b>D</b> 2,5	1,6	2,4	230	250	270	6000	34	76	64
1BK4 <b>D</b> 3,3	2,1	3,2	230	250	270	6000	35	78	66
1BK4 <b>D</b> 4,2	2,7	4,0	230	250	270	6000	36	80	68
1BK4 <b>D</b> 5	3,2	4,8	210	230	250	5000	37	82	70
1BK4 <b>D</b> 5,8	3,7	5,6	210	230	250	4500	38	84	72
1BK4 <b>D</b> 6,7	4,2	6,4	210	230	250	4000	39	86	74
1BK4 <b>D</b> 7,5	4,8	7,2	190	210	230	3500	40	88	76
1BK4 <b>D</b> 9,2	5,8	8,7	190	210	230	3000	42	92	80
1BK4 <b>D</b> 11,5	8,0	11,9	160	180	200	2100	46	100	88

# 1BK7



Filetto M14x1,5 profondità utile 12 mm.  
 Filetto M18x1,5 profondità utile 12 mm.  
 Fissaggio pompa: n. 2 viti M8,  
 coppia di serraggio 23 ± 2,4 Nm.

M14x1.5 thread depth 12 mm.  
 M18x1.5 thread depth 12 mm.  
 To mount the pump: n. 2 M8 screws, with a  
 torque wrench setting fixed at 23 ± 2.4 Nm.

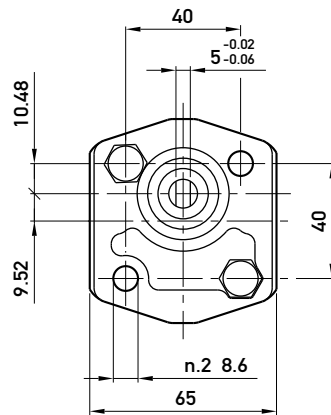
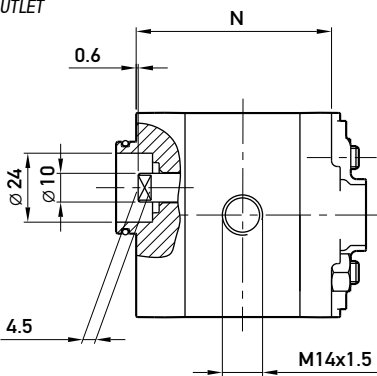
### OPZIONI

A richiesta il modello 1BK7 è disponibile anche in versione "KA" [porta di aspirazione G3/8 e di mandata G1/4 sul coperchio]. Il modello "Q" è fornito con anello di tenuta per alberi rotanti.

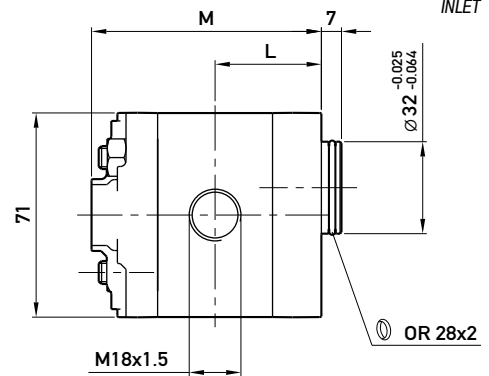
### OPTIONS

Upon request, 1BK7 model is also available in "KA" version (G3/8 as inlet port and G1/4 as outlet port in the cover). "Q" model is supplied with a shaft seal mounted on.

MANDATA  
OUTLET

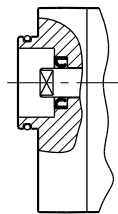


ASPIRAZIONE  
INLET

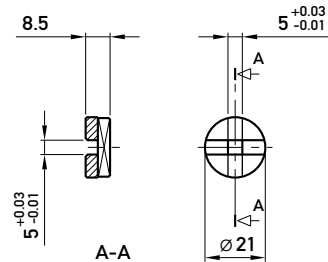


**Opzioni:**  
**Options:**

Guarnizione "Q"  
"Q" Seal

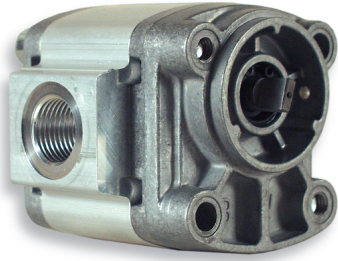


Giunto (522000)  
Coupling (522000)



TIPO TYPE	CILINDRATA DISPLACEMENT	PORTATA a 1500 giri/min FLOW at 1500 rev/min	PRESSIONI MASSIME MAX PRESSURE			VELOCITÀ MASSIMA MAX SPEED	DIMENSIONI DIMENSIONS		
			P <sub>1</sub>	P <sub>2</sub>	P <sub>3</sub>		L	M	N
	cm <sup>3</sup> /giro (cm <sup>3</sup> /rev)	litri/min (litres/min)	bar	bar	bar	giri/min (rpm)	mm	mm	mm
1BK7 <b>D</b> 1,6	1,1	1,6	230	250	270	6000	35	76	64
1BK7 <b>D</b> 2	1,3	2,0	230	250	270	6000	35,5	77	65
1BK7 <b>D</b> 2,5	1,6	2,4	230	250	270	6000	36	78	66
1BK7 <b>D</b> 3,3	2,1	3,2	230	250	270	6000	37	80	68
1BK7 <b>D</b> 4,2	2,7	4,0	230	250	270	6000	38	82	70
1BK7 <b>D</b> 5	3,2	4,8	210	230	250	5000	39	84	72
1BK7 <b>D</b> 5,8	3,7	5,6	210	230	250	4500	40	86	74
1BK7 <b>D</b> 6,7	4,2	6,4	210	230	250	4000	41	88	76
1BK7 <b>D</b> 7,5	4,8	7,2	190	210	230	3500	42	90	78
1BK7 <b>D</b> 9,2	5,8	8,7	190	210	230	3000	44	94	82
1BK7 <b>D</b> 11,5	8,0	11,9	160	180	200	2100	48	102	90

# 1P BW



Disponibile solo con senso di rotazione sinistra (antiorario).

Fissaggio pompa: n. 2 viti M8, coppia di serraggio  $23 \pm 2,4$  Nm.

Available with anticlockwise rotation only.  
To mount the pump: n. 2 M8 screws, with a torque wrench setting fixed at  $23 \pm 2.4$  Nm.

### OPZIONI

"GAS": filetti G1/2 (presenti da entrambi i lati del corpo) profondità utile 12 mm.

"Z": disponibile anche in versione "GAS".

### OPTIONS

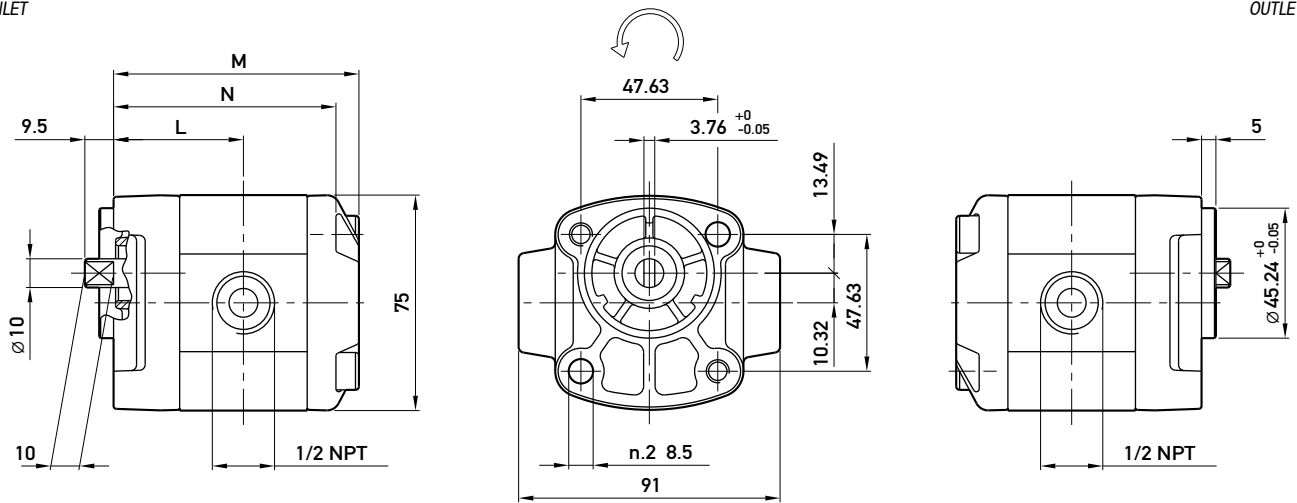
"GAS": G 1/2 thread depth 12 mm.

Threads are machined on both body sides.

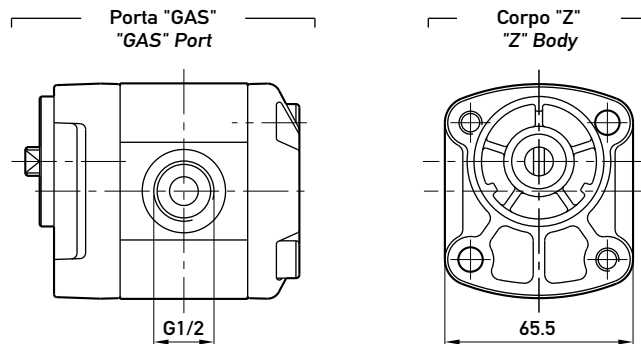
"Z": also available in "GAS" version.

ASPIRAZIONE  
INLET

MANDATA  
OUTLET

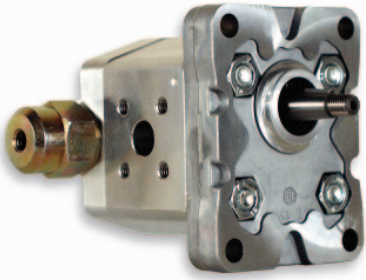
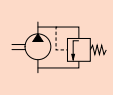


Opzioni:  
Options:



TIPO TYPE	CILINDRATA DISPLACEMENT	PORTATA a 1500 giri/min FLOW at 1500 rev/min	PRESSIONI MASSIME MAX PRESSURE			VELOCITÀ MASSIMA MAX SPEED	DIMENSIONI DIMENSIONS		
			P <sub>1</sub>	P <sub>2</sub>	P <sub>3</sub>		L	M	N
	cm <sup>3</sup> /giro (cm <sup>3</sup> /rev)	litri/min (litres/min)	bar	bar	bar	giri/min (rpm)	mm	mm	mm
1P BW 082 S	0,8	1,3	230	250	270	6000	40,6	76,2	68,2
1P BW 164 S	1,6	2,5	230	250	270	6000	42,1	79,2	71,2
1P BW 200 S	2,0	3,1	230	250	270	6000	42,9	80,7	72,7
1P BW 246 S	2,5	3,7	230	250	270	6000	43,7	82,3	74,3
1P BW 328 S	3,3	4,9	230	250	270	6000	45,2	85,4	77,4
1P BW 430 S	4,3	6,5	210	230	250	5000	47,2	89,4	81,4
1P BW 580 S	5,8	8,7	210	230	250	4500	50,0	95,0	87,0

# 1P VM DI



Porte standard: filetti M6 profondità utile 12 mm.  
 "DI": scarico valvola ritorna in aspirazione.  
 In caso di rotazione sinistra, il coperchio,  
 e la valvola con esso, ruota di 180°.  
 La valvola può essere richiesta con pressioni  
 di taratura comprese tra 10 e 280 bar.  
 Il modello VM è disponibile anche  
 per le pompe KL1P, KF1P, 1BK4 e 1BK7.

Standard ports: M6 thread depth 12 mm.  
 "DI": flow discharged by the valve returns  
 to the inlet area. In case of anticlockwise  
 rotation, both cover and valve rotate of 180°.  
 The valve can be supplied with an operating  
 pressure setting chosen in a range from 10  
 up to 280 bar. VM model is also available  
 for KL1P, KF1P, 1BK4 and 1BK7 pumps.

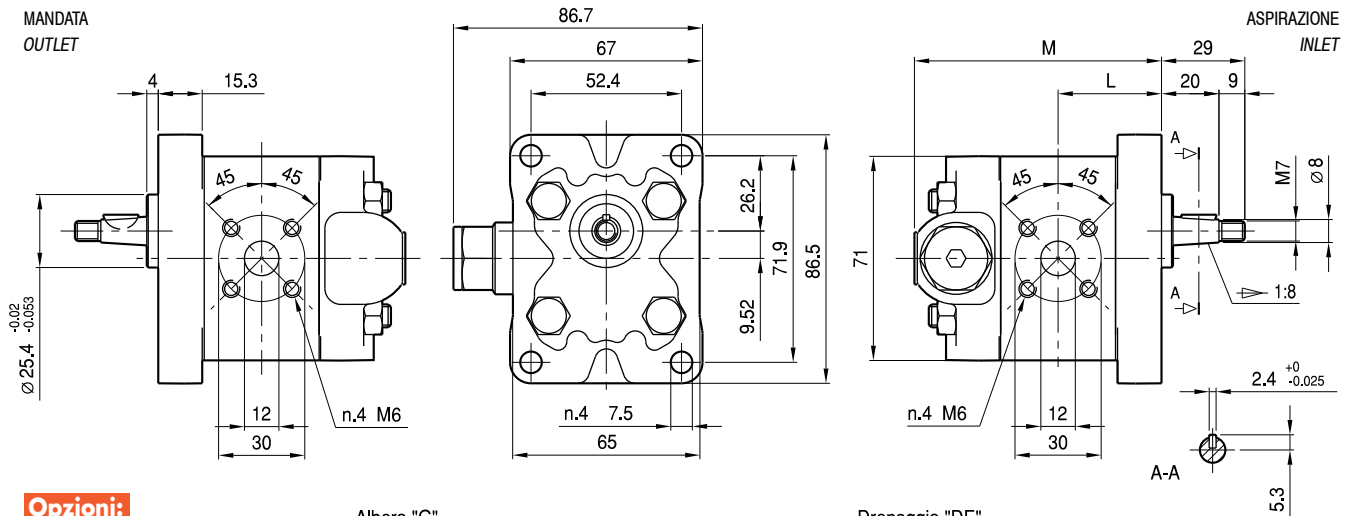
### OPZIONI

A richiesta il modello 1P VM è disponibile  
 anche in versione "GAS".

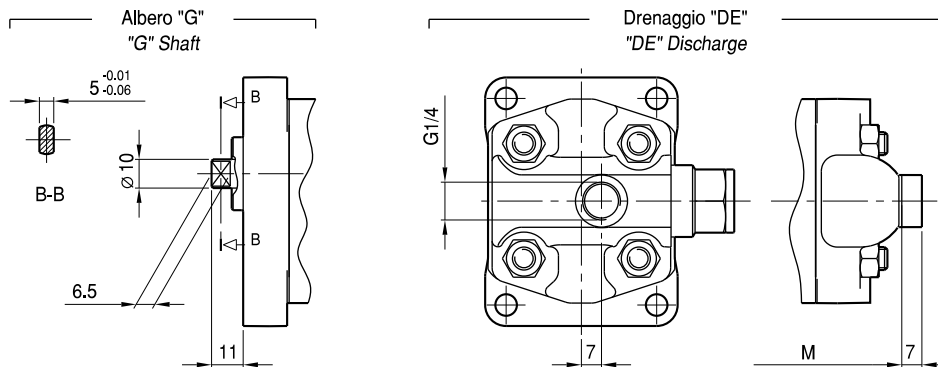
"DE": scarico valvola esterno con filetto  
 G1/4 profondità utile 10 mm.

### OPTIONS

Upon request, 1P VM is also available  
 in "GAS" version. "DE" flow discharged  
 by the valve is drained to an external G1/4  
 port thread depth 10 mm.



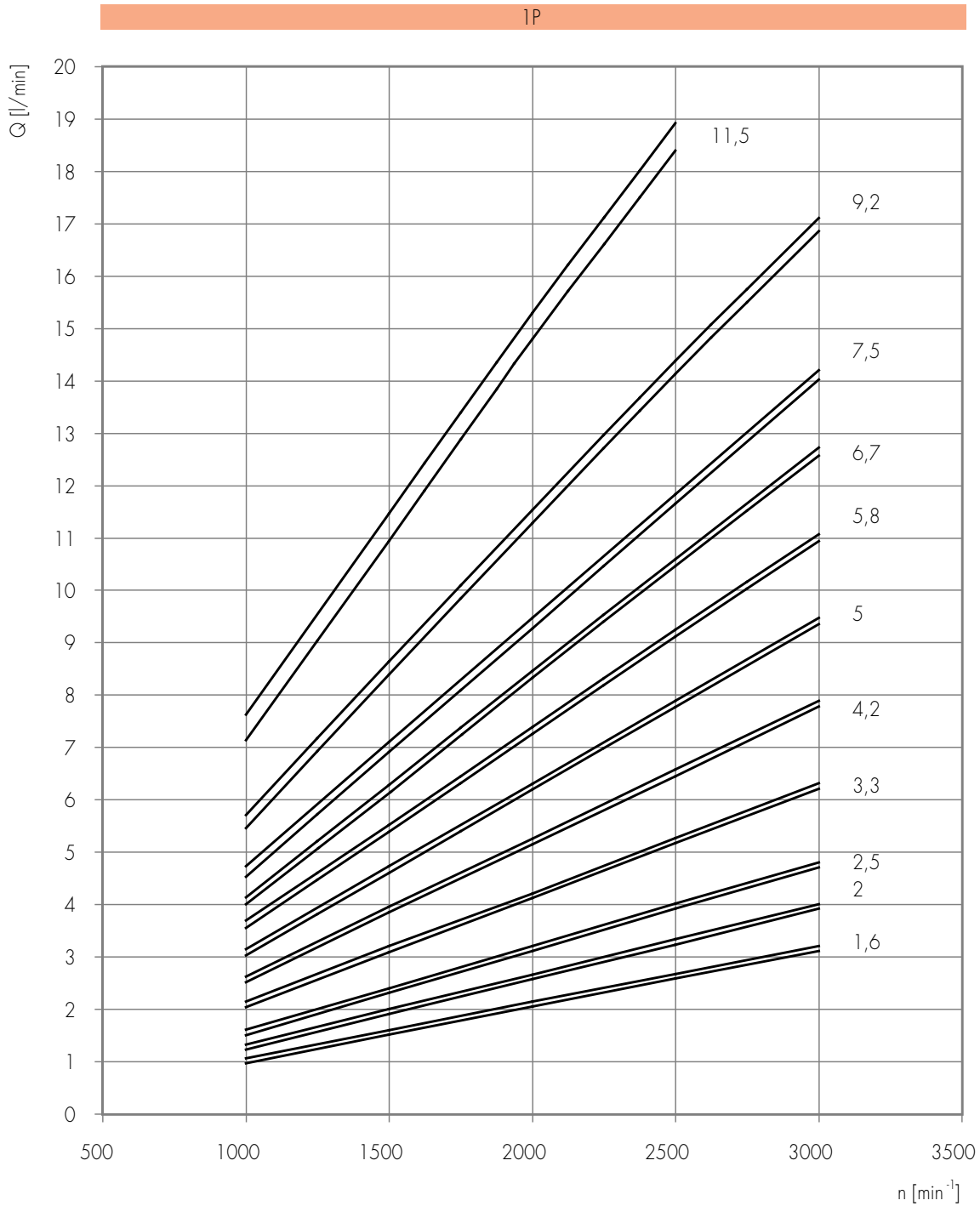
### Opzioni: Options:



TIPO TYPE	CILINDRATA DISPLACEMENT	PORTATA a 1500 giri/min FLOW at 1500 rev/min	PRESSIONI MASSIME MAX PRESSURE			VELOCITÀ MASSIMA MAX SPEED	DIMENSIONI DIMENSIONS	
			P <sub>1</sub>	P <sub>2</sub>	P <sub>3</sub>		L	M
	cm <sup>3</sup> /giro (cm <sup>3</sup> /rev)	litri/min (litres/min)	bar	bar	bar	giri/min (rpm)	mm	mm
1P <b>D</b> 1,6 VM <b>DI</b>	1,1	1,6	230	250	270	6000	34	82
1P <b>D</b> 2 VM <b>DI</b>	1,3	2,0	230	250	270	6000	34,5	83
1P <b>D</b> 2,5 VM <b>DI</b>	1,6	2,4	230	250	270	6000	35	84
1P <b>D</b> 3,3 VM <b>DI</b>	2,1	3,2	230	250	270	6000	36	86
1P <b>D</b> 4,2 VM <b>DI</b>	2,7	4,0	230	250	270	6000	37	88
1P <b>D</b> 5 VM <b>DI</b>	3,2	4,8	210	230	250	5000	38	90
1P <b>D</b> 5,8 VM <b>DI</b>	3,7	5,6	210	230	250	4500	39	92
1P <b>D</b> 6,7 VM <b>DI</b>	4,2	6,4	210	230	250	4000	40	94
1P <b>D</b> 7,5 VM <b>DI</b>	4,8	7,2	190	210	230	3500	41	96
1P <b>D</b> 9,2 VM <b>DI</b>	5,8	8,7	190	210	230	3000	43	100
1P <b>D</b> 11,5 VM <b>DI</b>	8,0	11,9	160	180	200	2100	47	108

# 1P CURVE CARATTERISTICHE

# 1P PERFORMANCE CURVES



Le curve sono state ottenute alla temperatura di 50°C, utilizzando olio con viscosità 30 cSt alle pressioni sotto riportate.

Each curve has been obtained at 50°C, using oil with viscosity 30 cSt at these pressure.

1,6  
2  
2,5  
3,3  
4,2

- 25-230 bar

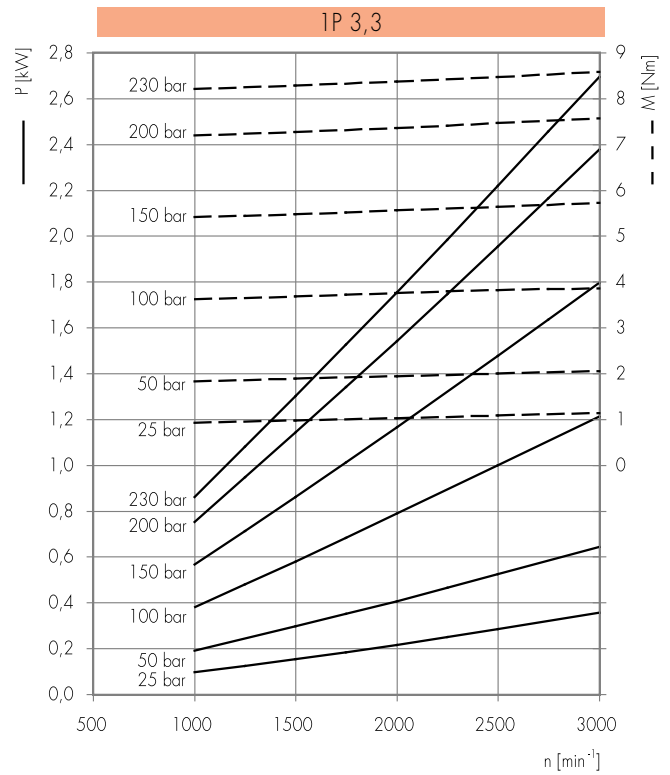
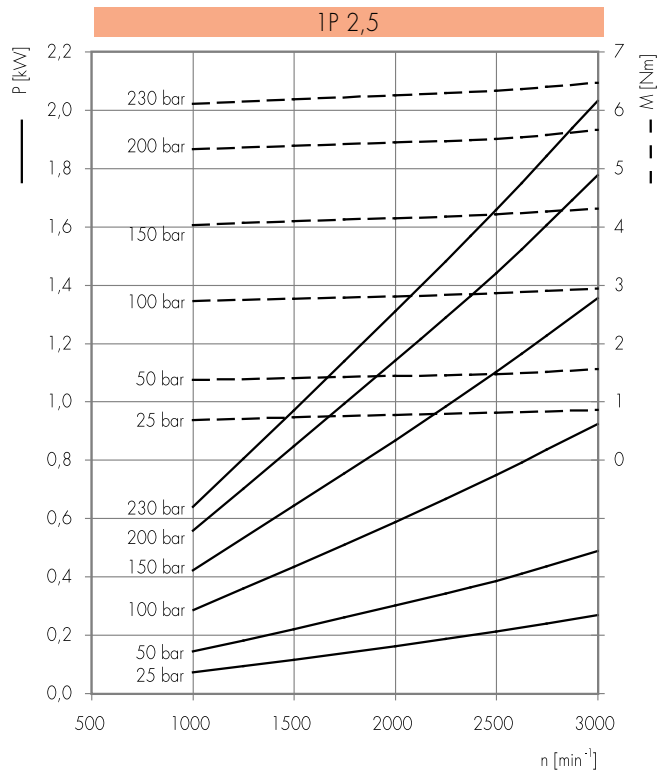
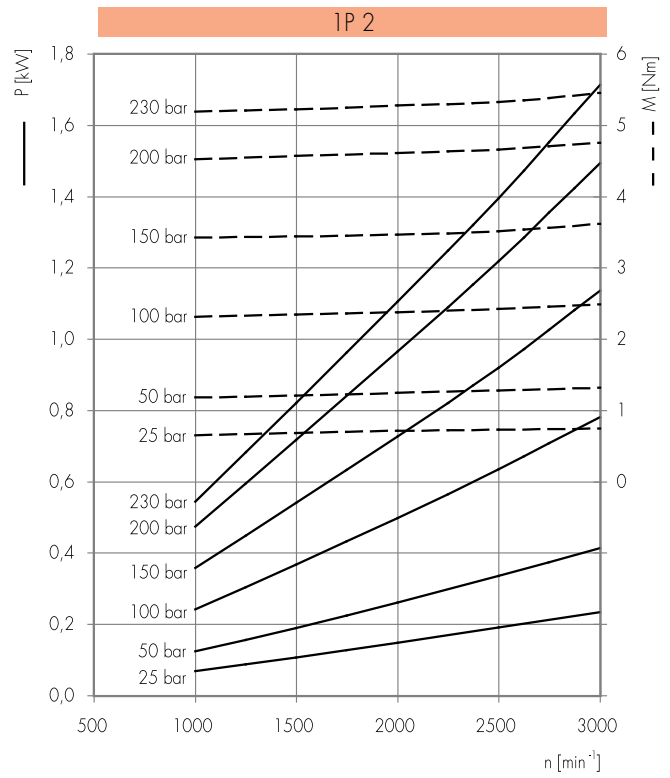
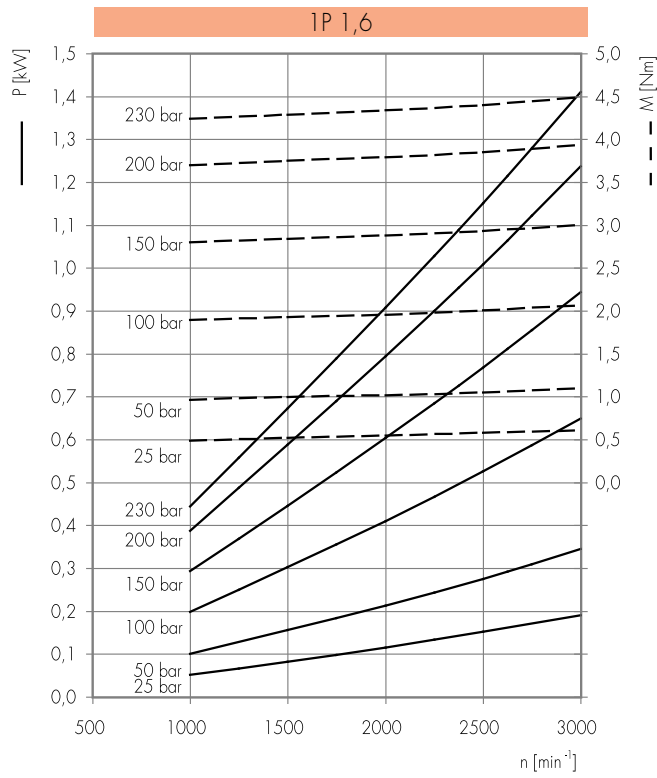
5  
5,8  
6,7

- 25-210 bar

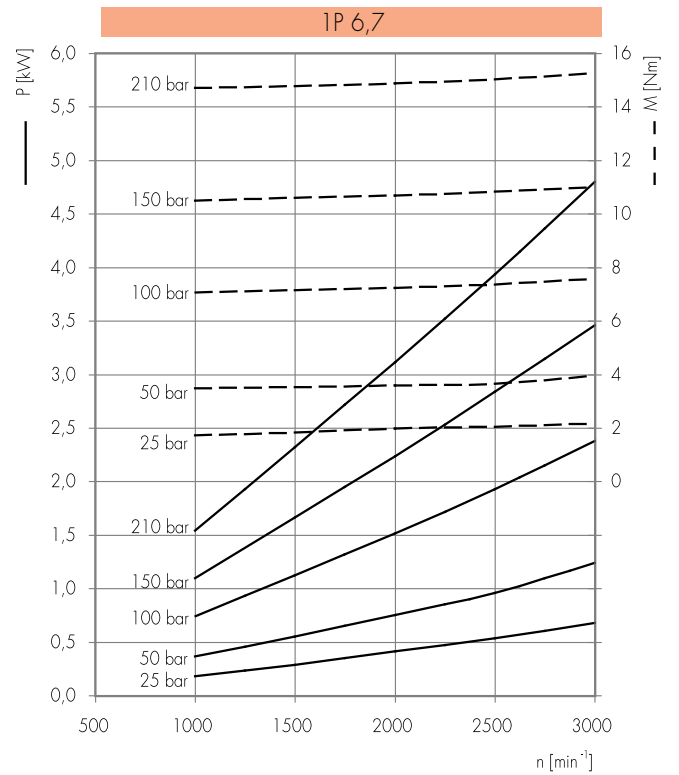
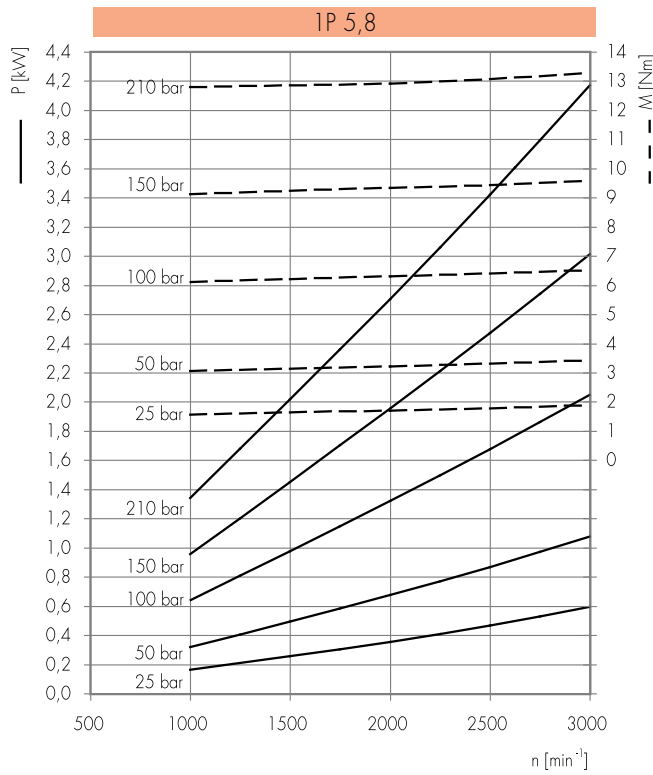
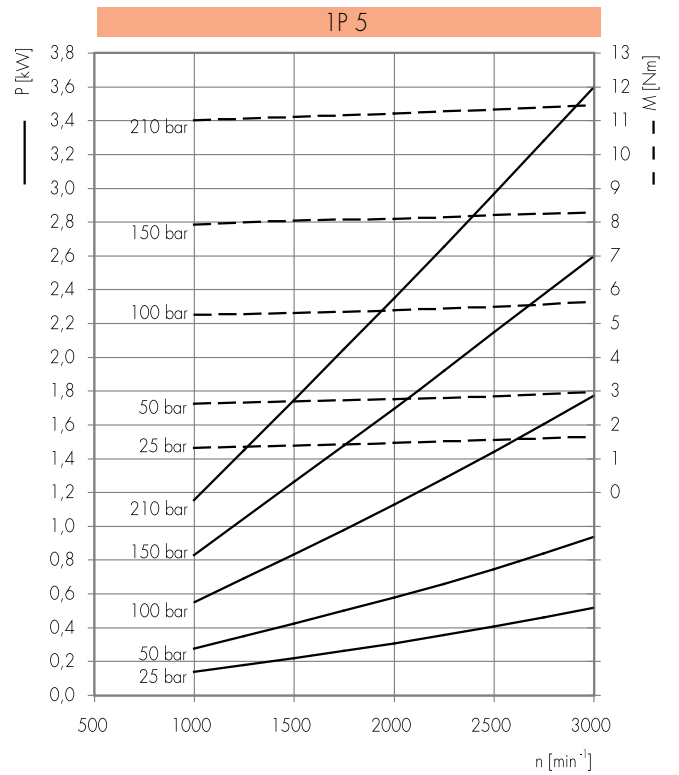
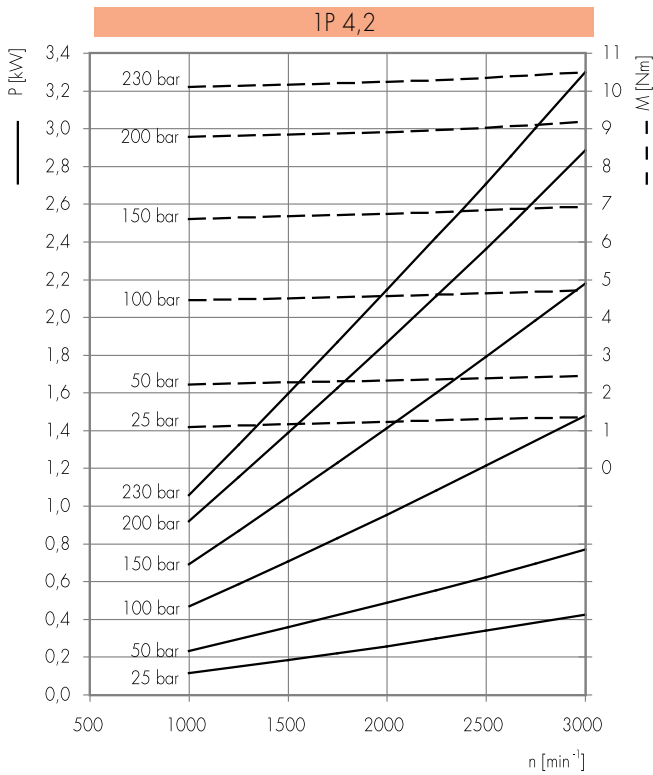
7,5  
9,2

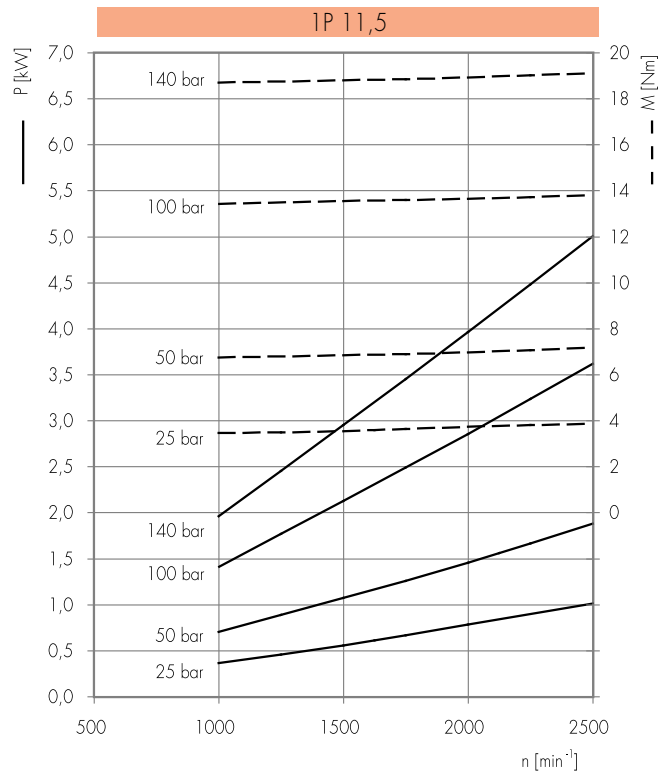
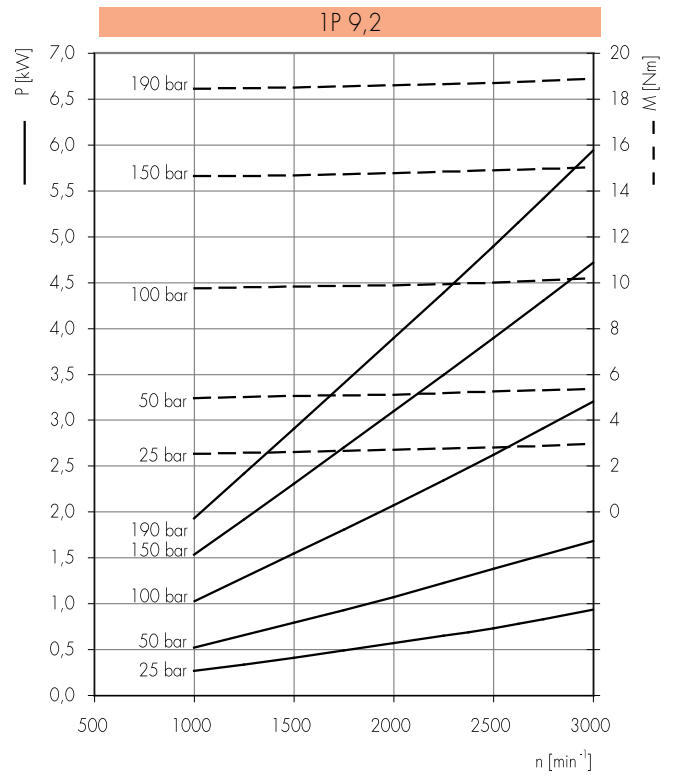
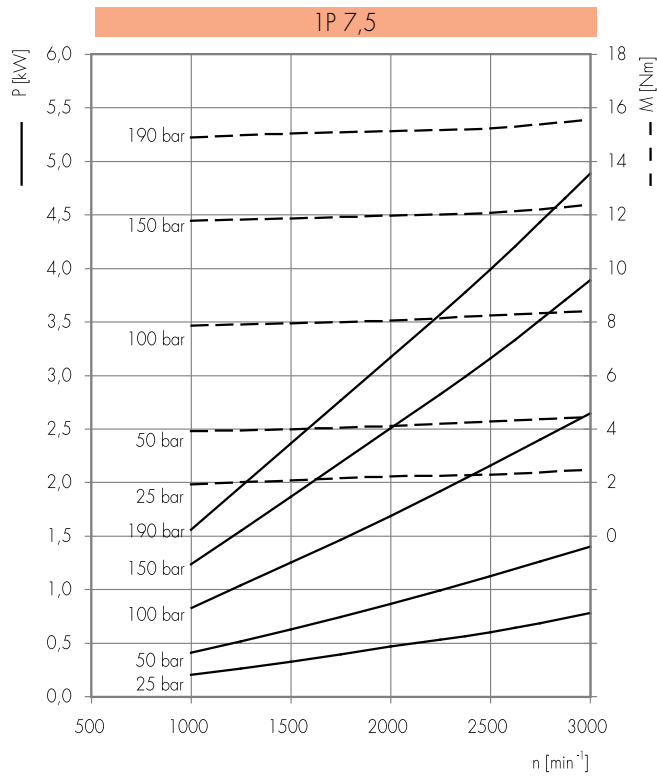
- 25-190 bar

11,5 - 25-140 bar









## POMPE SINGOLE 1P REVERSIBILI

## SINGLE 1P BI-ROTATIONAL PUMPS

Come già descritto nell'introduzione del paragrafo delle pompe monodirezionali, anche i modelli reversibili sono pompe volumetriche rotative ad ingranaggi esterni.

I principi di funzionamento rimangono gli stessi con una particolarità in più: la loro configurazione interna, perfettamente simmetrica, permette loro di poter funzionare alternativamente sia in senso orario che in senso antiorario.

A seconda dei modelli, il drenaggio esterno è posizionato su flangia o coperchio e deve essere sempre collegato al serbatoio dell'impianto con tubazioni che non presentino ostruzioni o riduzioni di sezione tali da generare aumenti di pressione oltre i 6 bar.

La pompa 1P reversibile è in grado di sopportare aspirazioni pressurizzate.

Per applicazioni con condizioni di funzionamento particolari e diverse da quelle indicate sulle tabelle di prodotto, si consiglia di consultare il nostro Ufficio Tecnico-Commerciale.

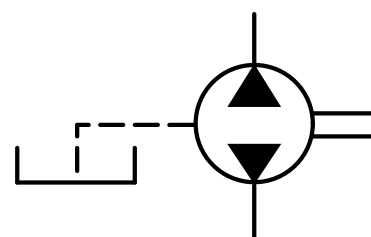
As described at the beginning of the single rotation pump section, also bi-rotational models are rotary positive-displacement pumps with external gears.

Their operating concept is the same as single rotation pumps.

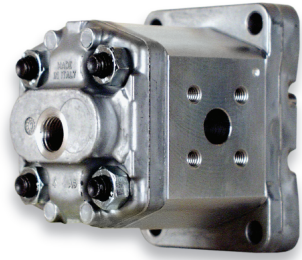
What changes is that bi-rotational pumps can rotate both clockwise and counterclockwise thanks to their perfectly symmetrical machining on the internal components.

Some models have the external drain positioned on the flange or on the cover; connection pipes to the system tank should never be clogged or show reduced cross-section, otherwise pressure values might exceed 6 bar.

The reversible 1P pump is capable of handling pressurized inflow. Please call our Sales and Technical Dept. if system operating conditions differ from the values indicated in the product tables.



# 1P R



Porte standard: filetti M6 profondità utile 12 mm.  
Filetto G1/4 profondità utile 12 mm.

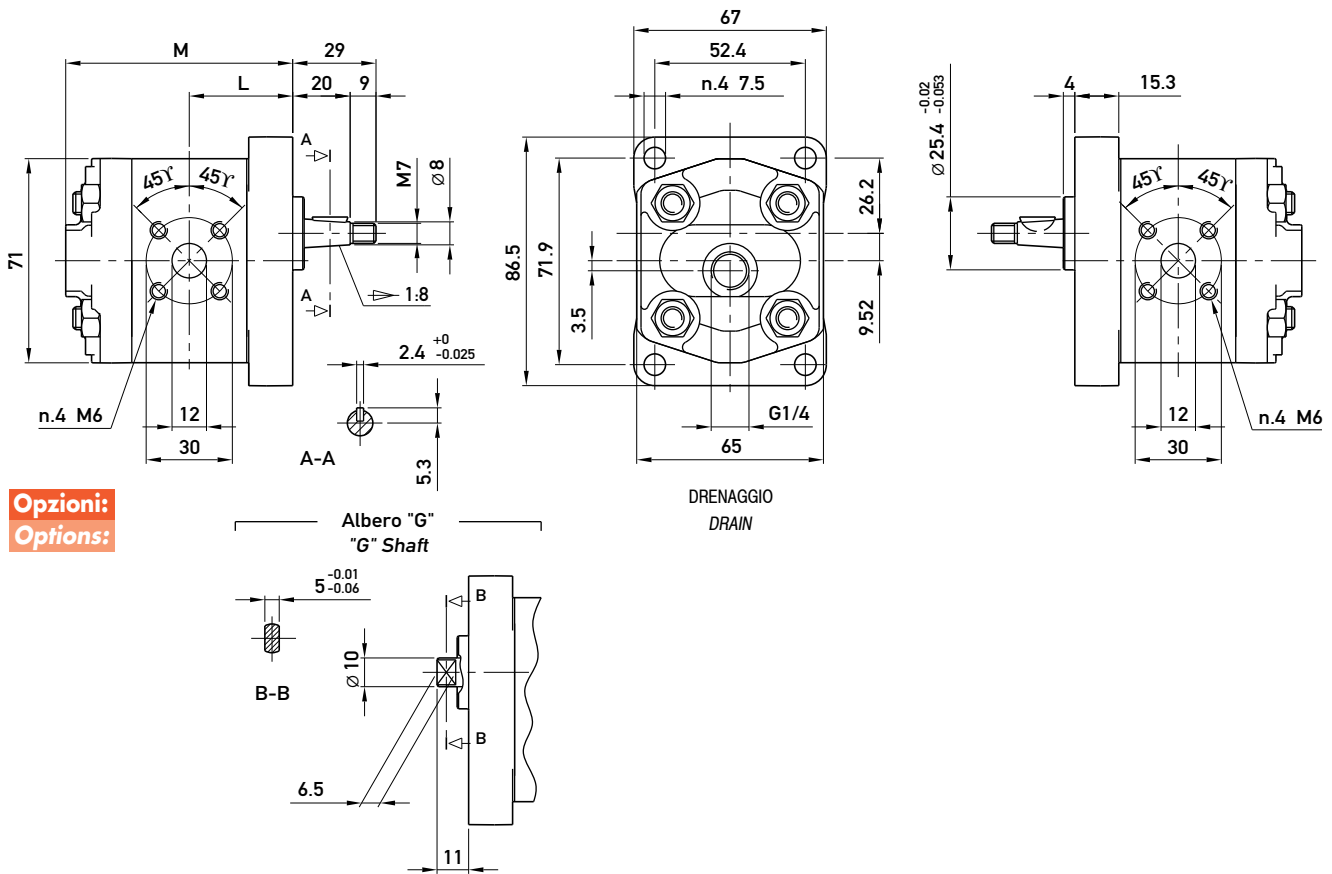
Standard ports: M6 thread depth 12 mm.  
G1/4 thread depth 12 mm.

### OPZIONI

A richiesta il modello 1P R è disponibile anche in versione "GAS".

### OPTIONS

Upon request, 1P R model is also available in "GAS" version.



**Opzioni:**  
**Options:**

TIPO TYPE	CILINDRATA DISPLACEMENT	PORTATA a 1500 giri/min FLOW at 1500 rev/min	PRESSIONI MASSIME MAX PRESSURE			VELOCITÀ MASSIMA MAX SPEED	DIMENSIONI DIMENSIONS	
			P <sub>1</sub>	P <sub>2</sub>	P <sub>3</sub>		L	M
	cm <sup>3</sup> /giro (cm <sup>3</sup> /rev)	litri/min (litres/min)	bar	bar	bar	giri/min (rpm)	mm	mm
1P R 1,6	1,1	1,6	170	190	210	6000	34	75
1P R 2	1,3	2,0	170	190	210	6000	34,5	76
1P R 2,5	1,6	2,4	170	190	210	6000	35	77
1P R 3,3	2,1	3,2	170	190	210	6000	36	79
1P R 4,2	2,7	4,0	170	190	210	6000	37	81
1P R 5	3,2	4,8	160	180	200	5000	38	83
1P R 5,8	3,7	5,6	160	180	200	4500	39	85
1P R 6,7	4,2	6,4	160	180	200	4000	40	87
1P R 7,5	4,8	7,2	140	160	180	3500	41	89
1P R 9,2	5,8	8,7	140	160	180	3000	43	93
1P R 11,5	8,0	11,9	120	140	160	2100	47	101

# K1P R X G



Fissaggio pompa: n. 2 viti M8, coppia di serraggio  $23 \pm 2,4$  Nm.

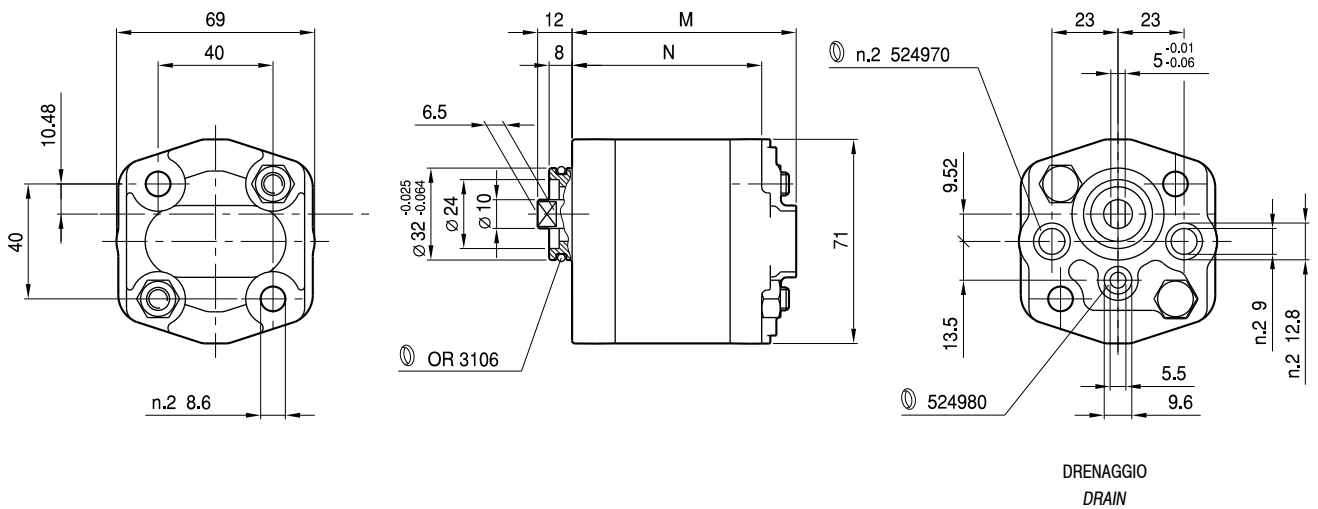
To mount the pump: n. 2 M8 screws, with a torque wrench setting fixed at  $23 \pm 2.4$  Nm.

### OPZIONI

A richiesta è disponibile l'albero conico "C".

### OPTIONS

Upon request, "C" tapered shaft is available.



DRENAGGIO  
DRAIN

TIPO TYPE	CILINDRATA DISPLACEMENT	PORTATA a 1500 giri/min FLOW at 1500 rev/min	PRESSIONI MASSIME MAX PRESSURE			VELOCITÀ MASSIMA MAX SPEED	DIMENSIONI DIMENSIONS	
			P <sub>1</sub>	P <sub>2</sub>	P <sub>3</sub>		N	M
	cm <sup>3</sup> /giro (cm <sup>3</sup> /rev)	litri/min (litres/min)	bar	bar	bar	giri/min (rpm)	mm	mm
K1P R 1,6 X G	1,1	1,6	230	250	270	3500	62	74
K1P R 2 X G	1,3	2,0	230	250	270	3500	63	75
K1P R 2,5 X G	1,6	2,4	230	250	270	3500	64	76
K1P R 3,3 X G	2,1	3,2	230	250	270	3500	66	78
K1P R 4,2 X G	2,7	4,0	230	250	270	3500	68	80
K1P R 5 X G	3,2	4,8	210	230	250	3000	70	82
K1P R 5,8 X G	3,7	5,6	210	230	250	2500	72	84
K1P R 6,7 X G	4,2	6,4	210	230	250	2300	74	86
K1P R 7,5 X G	4,8	7,2	190	210	230	2000	76	88
K1P R 9,2 X G	5,8	8,7	190	210	230	1700	80	92
K1P R 11,5 X G	8,0	11,9	160	180	200	1200	88	100

## POMPE 1P DOPPIE

## DOUBLE 1P PUMPS

Le pompe del gruppo 1P sono presenti anche in versione pompa doppia.

Per altre tipologie di configurazioni non esplicitamente indicate (flange, alberi ecc.), si consiglia di consultare il nostro Ufficio Tecnico-Commerciale.



Per un corretto impiego delle pompe doppie gruppo 1P Marzocchi, è necessario considerare le seguenti avvertenze:

- verificare che l'assorbimento di potenza dell'elemento anteriore sia sempre maggiore o uguale a quello dell'elemento posteriore
- le prestazioni e le caratteristiche di ogni elemento sono le stesse delle corrispondenti pompe singole
- la massima velocità di rotazione della pompa doppia viene determinata dalla più bassa tra le velocità di rotazione massime di ciascuno dei due elementi
- le pressioni di esercizio vengono limitate dai valori di massime coppie trasmissibili dall'albero del primo elemento e dall'albero che collega i due elementi tra loro
- la coppia trasmessa dall'albero del primo elemento è data dalla somma delle coppie trasmesse da ognuno dei singoli elementi.

La coppia o momento torcente di ogni singolo elemento può essere determinato nel seguente modo:

### Momento torcente assorbito da una pompa

Per determinare il momento torcente (**M**) necessario per il funzionamento di una pompa sottoposta ad un differenziale di pressione fra mandata ed aspirazione:

$$M = (V \cdot \Delta p) / (62,8 \cdot \eta_{hm}) \quad [Nm]$$

**V** = cilindrata [cm<sup>3</sup>/giro]

**Δp** = differenziale di pressione [bar]

**η<sub>hm</sub>** = rendimento idromeccanico (considerare come valore indicativo 0,80 per funzionamento a freddo e 0,85 per funzionamento a regime)

1P pumps are available in double version, too.

Please contact our Sales-Technical Dept. for further details on specific configurations not explicitly indicated (flanges, shafts and so on).

For proper operation of Marzocchi 1P double pumps, you shall comply with the following instructions:

- check that power absorption of the front element is equal or higher than the rear element.
- element performance and features are the same as the elements of the corresponding single pumps.
- Double pump max. rotation speed is determined by the lowest speed among max. rotation speeds of every single element.
- Operating pressures are limited by the max. torque transmissible by the shaft of the first element and by the shaft connecting the two elements one to the other.
- the torque transmitted by the shaft of the first element is the sum of the torques transmitted by each single element.

The torque of every single element can be determined with the following formula.

### Absorbed torque

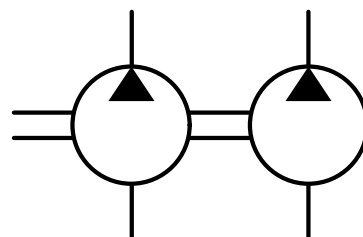
Calculate necessary torque (**M**) of a pump subject to pressure differential between inlet and outlet as follows:

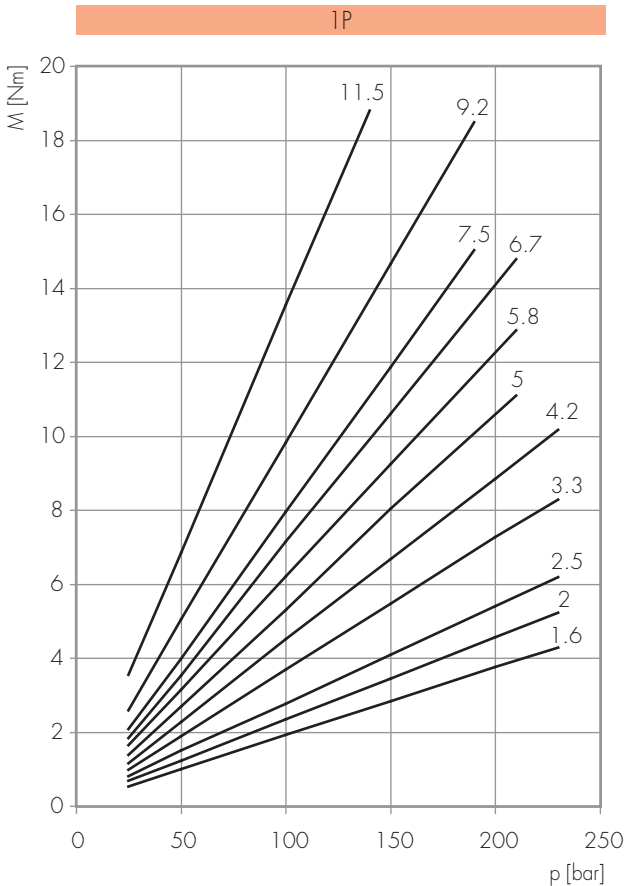
$$M = (V \cdot \Delta p) / (62.8 \cdot \eta_{hm}) \quad [Nm]$$

**V** = displacement [cm<sup>3</sup>/rotation]

**Δp** = pressure differential [bar]

**η<sub>hm</sub>** = hydromechanical efficiency (take 0.80 as indicative value under cold conditions and 0.85 under working conditions).





### Coppia assorbita dall'albero di trascinamento

Per effettuare una corretta verifica degli alberi e delle massime coppie applicabili ad essi, si propone un semplice esempio.

### Verifica albero primario

Supponiamo di dover impiegare una pompa doppia tipo 1P D 9,2 + 1P D 4,2 rispettivamente alla pressione massima di 150 bar e 100 bar. Intersecando i valori di pressione con le rispettive taglie sul grafico a lato, abbiamo i seguenti risultati: l'elemento 1P D 9,2 assorbe 14,8 Nm e l'elemento 1P D 4,2 assorbe 4,5 Nm.

Risulta pertanto che la coppia applicata all'albero del primo elemento sarà data dalla somma delle coppie assorbite dalle due pompe:

$$14,8 + 4,5 = 19,3 \text{ Nm}$$

Tale valore non deve mai superare il valore limite ammesso per quel tipo di albero (nel nostro caso il valore massimo è 20 Nm).

### Verifica albero secondario

Nel nostro esempio la coppia applicata all'albero del secondo elemento (pari a 4,2 Nm) risulta accettabile in quanto non viene superato il valore limite ammesso per quel tipo di albero (nel nostro caso il valore massimo è 21 Nm).

### Driving shaft absorbed torque

For a proper check of the shafts and of the max. torques that they can bear, see the following example.

### Primary shaft check

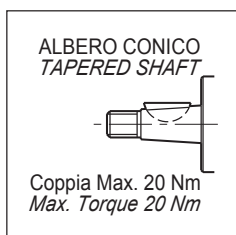
Let's say that we should use a double pump 1P D 9.2 + 1P D 4.2 with max. pressure respectively of 150 bar and 100 bar. By making pressure values correspond to the sizes in the table on the side, we shall obtain as a result the following: 1P D 9.2 element can bear 14.8 Nm and 1P D 4.2 element can bear 4.5 Nm. You then have that the torque applied on the shaft of the first element will be the sum of the torques absorbed by the two pumps:

$$14.8 + 4.5 = 19.3 \text{ Nm}$$

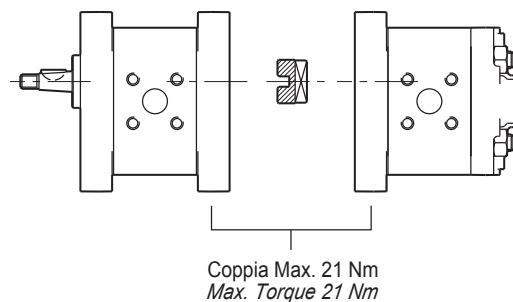
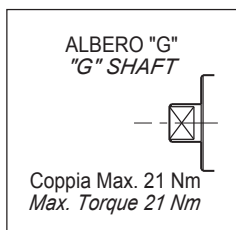
This value shall never go over the limit value allowed for that type of shaft (in this case, max. value would be 20 Nm).

### Secondary shaft check

In our example the torque applied to the shaft of the second element (4.2 Nm) is allowed because it does not exceed the limit for that type of shaft (in this case, max. value would be 21 Nm).



Bloccaggio giunto: n. 1 dado M7, coppia di serraggio 12 Nm.  
To block the coupling: n. 1 M7 nut, with a torque wrench setting fixed at 12 Nm.



Porte standard: filetti M6 profondità utile 12 mm.

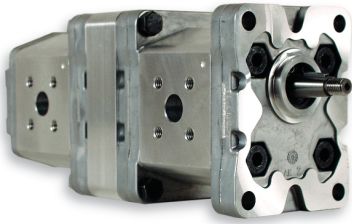
Standard ports: M6 thread depth 12 mm.

**OPZIONI**

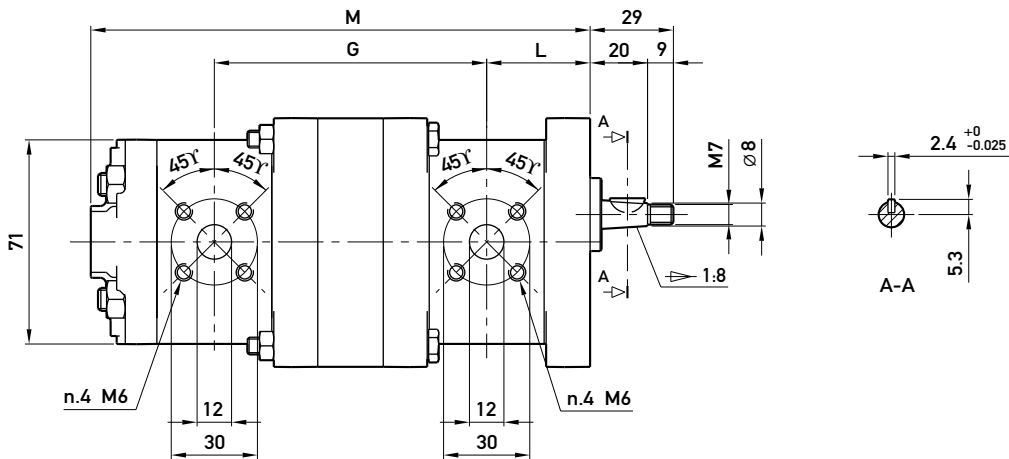
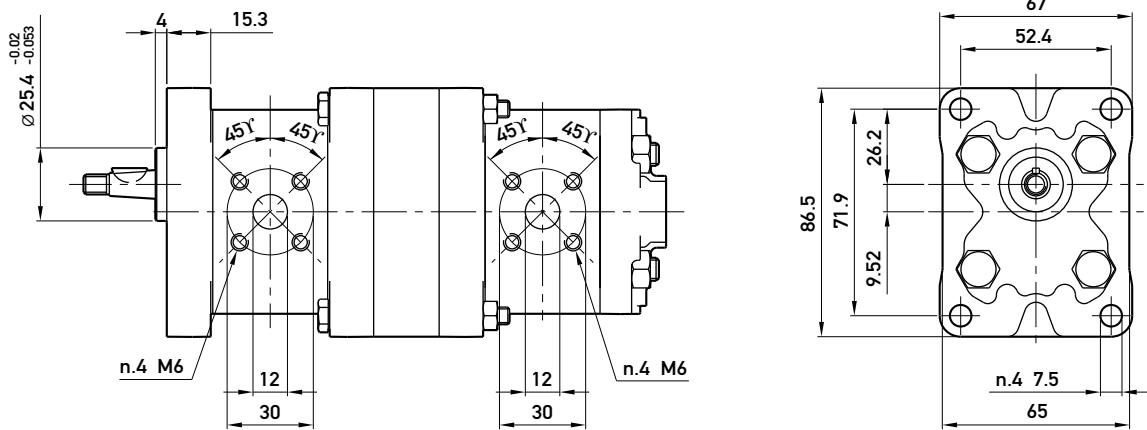
A richiesta è disponibile la pompa doppia in configurazione K1P + K1P.

**OPTIONS**

Upon request, K1P + K1P double pumps configuration is available.



MANDATA  
OUTLET



ASPIRAZIONE  
INLET



TIPO TYPE	CILINDRATA 1° elemento DISPLACEMENT 1st Section	CILINDRATA 2° elemento DISPLACEMENT 2nd Section	PORTATA 1° elemento FLOW 1st Section	PORTATA 2° elemento FLOW 2nd Section	DIMENSIONI DIMENSIONS		
	cm <sup>3</sup> /giro (cm <sup>3</sup> /rev)	cm <sup>3</sup> /giro (cm <sup>3</sup> /rev)	litri/min (litres/min)	litri/min (litres/min)	G mm	L mm	M mm
1PD 1,6 + 1PD 1,6	1,1	1,1	1,6	1,6	90,8	34	165,8
1PD 2 + 1PD 1,6	1,3	1,1	2,0	1,6	91,3	34,5	166,8
1PD 2 + 1PD 2	1,3	1,3	2,0	2,0	91,8	34,5	167,8
1PD 2,5 + 1PD 1,6	1,6	1,1	2,4	1,6	91,8	35	167,8
1PD 2,5 + 1PD 2	1,6	1,3	2,4	2,0	92,3	35	168,8
1PD 2,5 + 1PD 2,5	1,6	1,6	2,4	2,4	92,8	35	169,8
1PD 3,3 + 1PD 1,6	2,1	1,1	3,2	1,6	92,8	36	169,8
1PD 3,3 + 1PD 2	2,1	1,3	3,2	2,0	93,3	36	170,8
1PD 3,3 + 1PD 2,5	2,1	1,6	3,2	2,4	93,8	36	171,8
1PD 3,3 + 1PD 3,3	2,1	2,1	3,2	3,2	94,8	36	173,8
1PD 4,2 + 1PD 1,6	2,7	1,1	4,0	1,6	93,8	37	171,8
1PD 4,2 + 1PD 2	2,7	1,3	4,0	2,0	94,3	37	172,8
1PD 4,2 + 1PD 2,5	2,7	1,6	4,0	2,4	94,8	37	173,8
1PD 4,2 + 1PD 3,3	2,7	2,1	4,0	3,2	95,8	37	175,8
1PD 4,2 + 1PD 4,2	2,7	2,7	4,0	4,0	96,8	37	177,8
1PD 5 + 1PD 1,6	3,2	1,1	4,8	1,6	94,8	38	173,8
1PD 5 + 1PD 2	3,2	1,3	4,8	2,0	95,3	38	174,8
1PD 5 + 1PD 2,5	3,2	1,6	4,8	2,4	95,8	38	175,8
1PD 5 + 1PD 3,3	3,2	2,1	4,8	3,2	96,8	38	177,8
1PD 5 + 1PD 4,2	3,2	2,7	4,8	4,0	97,8	38	179,8
1PD 5 + 1PD 5	3,2	3,2	4,8	4,8	98,8	38	181,8
1PD 5,8 + 1PD 1,6	3,7	1,1	5,6	1,6	95,8	39	175,8
1PD 5,8 + 1PD 2	3,7	1,3	5,6	2,0	96,3	39	176,8
1PD 5,8 + 1PD 2,5	3,7	1,6	5,6	2,4	96,8	39	177,8
1PD 5,8 + 1PD 3,3	3,7	2,1	5,6	3,2	97,8	39	179,8
1PD 5,8 + 1PD 4,2	3,7	2,7	5,6	4,0	98,8	39	181,8
1PD 5,8 + 1PD 5	3,7	3,2	5,6	4,8	99,8	39	183,8
1PD 5,8 + 1PD 5,8	3,7	3,7	5,6	5,6	100,8	39	185,8
1PD 6,7 + 1PD 1,6	4,2	1,1	6,4	1,6	96,8	40	177,8
1PD 6,7 + 1PD 2	4,2	1,3	6,4	2,0	97,3	40	178,8
1PD 6,7 + 1PD 2,5	4,2	1,6	6,4	2,4	97,8	40	179,8
1PD 6,7 + 1PD 3,3	4,2	2,1	6,4	3,2	98,8	40	181,8
1PD 6,7 + 1PD 4,2	4,2	2,7	6,4	4,0	99,8	40	183,8
1PD 6,7 + 1PD 5	4,2	3,2	6,4	4,8	100,8	40	185,8
1PD 6,7 + 1PD 5,8	4,2	3,7	6,4	5,6	101,8	40	187,8
1PD 6,7 + 1PD 6,7	4,2	4,2	6,4	6,4	102,8	40	189,8
1PD 7,5 + 1PD 1,6	4,8	1,1	7,2	1,6	97,8	41	179,8
1PD 7,5 + 1PD 2	4,8	1,3	7,2	2,0	98,3	41	180,8
1PD 7,5 + 1PD 2,5	4,8	1,6	7,2	2,4	98,8	41	181,8
1PD 7,5 + 1PD 3,3	4,8	2,1	7,2	3,2	99,8	41	183,8
1PD 7,5 + 1PD 4,2	4,8	2,7	7,2	4,0	100,8	41	185,8
1PD 7,5 + 1PD 5	4,8	3,2	7,2	4,8	101,8	41	187,8
1PD 7,5 + 1PD 5,8	4,8	3,7	7,2	5,6	102,8	41	189,8
1PD 7,5 + 1PD 6,7	4,8	4,2	7,2	6,4	103,8	41	191,8
1PD 7,5 + 1PD 7,5	4,8	4,8	7,2	7,2	104,8	41	193,8
1PD 9,2 + 1PD 1,6	5,8	1,1	8,7	1,6	99,8	43	183,8
1PD 9,2 + 1PD 2	5,8	1,3	8,7	2,0	100,3	43	184,8
1PD 9,2 + 1PD 2,5	5,8	1,6	8,7	2,4	100,8	43	185,8
1PD 9,2 + 1PD 3,3	5,8	2,1	8,7	3,2	101,8	43	187,8
1PD 9,2 + 1PD 4,2	5,8	2,7	8,7	4,0	102,8	43	189,8
1PD 9,2 + 1PD 5	5,8	3,2	8,7	4,8	103,8	43	191,8
1PD 9,2 + 1PD 5,8	5,8	3,7	8,7	5,6	104,8	43	193,8
1PD 9,2 + 1PD 6,7	5,8	4,2	8,7	6,4	105,8	43	195,8
1PD 9,2 + 1PD 7,5	5,8	4,8	8,7	7,2	106,8	43	197,8
1PD 9,2 + 1PD 9,2	5,8	5,8	8,7	8,7	108,8	43	201,8
1PD 11,5 + 1PD 1,6	8,0	1,1	11,9	1,6	103,8	47	191,8
1PD 11,5 + 1PD 2	8,0	1,3	11,9	2,0	104,3	47	192,8
1PD 11,5 + 1PD 2,5	8,0	1,6	11,9	2,4	104,8	47	193,8
1PD 11,5 + 1PD 3,3	8,0	2,1	11,9	3,2	105,8	47	195,8
1PD 11,5 + 1PD 4,2	8,0	2,7	11,9	4,0	106,8	47	197,8
1PD 11,5 + 1PD 5	8,0	3,2	11,9	4,8	107,8	47	199,8
1PD 11,5 + 1PD 5,8	8,0	3,7	11,9	5,6	108,8	47	201,8
1PD 11,5 + 1PD 6,7	8,0	4,2	11,9	6,4	109,8	47	203,8
1PD 11,5 + 1PD 7,5	8,0	4,8	11,9	7,2	110,8	47	205,8
1PD 11,5 + 1PD 9,2	8,0	5,8	11,9	8,7	112,8	47	209,8
1PD 11,5 + 1PD 11,5	8,0	8,0	11,9	11,9	116,8	47	217,8

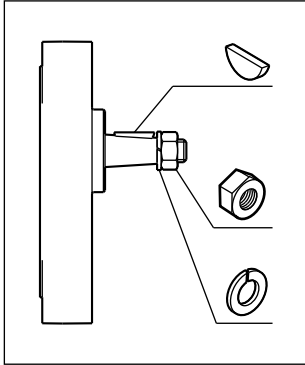


## ACCESSORI

## ACCESSORIES

### PARTI ACCESSORIE A CORREDO DELLA POMPA

Le parti indicate nel seguente schema sono fornite a corredo di tutte le pompe con albero conico del tipo 1P e 1BK4. Sono comunque disponibili come parti di ricambio.



#### ALBERO CONICO 1P - TAPERED SHAFT 1P

Descrizione	Description	Codice - Code
Linguetta a disco 2,4 x 4,6 UNI 6606	Woodruff Key 2,4 x 4,6 UNI 6606	522052
Dado esagonale M7 EN24032	Exagonal nut M7 EN24032	523012
Rosetta elastica spaccata 7 UNI 1751	Washer 7 UNI 1751	523002

### ACCESSORIES SUPPLIED WITH THE PUMP

Parts included in the list are supplied with all taper shaft pumps, 1P and 1BK4 types. They are available as spare parts as well.

#### ALBERO CONICO 1BK4 - TAPERED SHAFT 1BK4

Descrizione	Description	Codice - Code
Linguetta a disco 2 x 2,6 UNI 6606	Woodruff Key 2,4 x 2,6 UNI 6606	522051
Dado esagonale M6 EN24032	Exagonal nut M6 EN24032	523011
Rosetta elastica spaccata 6 UNI 1751	Washer 6 UNI 1751	523001

### GIUNTO

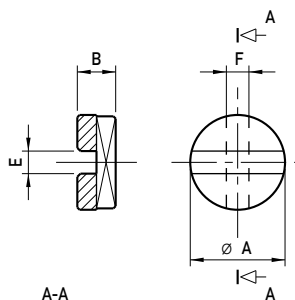
Il giunto è un accessorio utilizzabile per le pompe tipo 1BK7 e K1P G. È costruito in acciaio cementato e temprato. Può essere fornito a richiesta in due diversi tipi.

### COUPLING

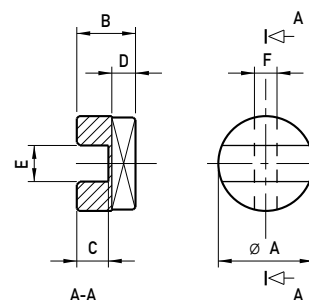
Coupling is an accessory useful for 1BK7 and K1P G pumps. It is made in case-hardened and hardened steel. It can be supplied in two types, on demand.

Tipo - Type	Codice - Code	A	B	C	D	E	F
1BK 7	522000	21	8,5	-	-	5	5
1BK 7 AX	522500	21	13	7	5,25	8	5

1BK 7



1BK 7 AX



## SERIE DI GUARNIZIONI DI RICAMBIO

Sono disponibili come parti di ricambio, le serie di guarnizioni per le versioni standard e V. La serie di guarnizione è comprensiva di:

## SPARE GASKET KIT

The gasket kit for standard and V versions is available as spare part. The Gasket kit includes the following:

n. 1	Anello di tenuta per albero rotante	<i>Shaft seal</i>
n. 1	Anello di sostegno (quando necessario)	<i>Support ring (if necessary)</i>
n. 1	Anello elastico di arresto	<i>Stop ring</i>
n. 2	Guarnizione preformata compensazione	<i>Compensation pre-molded gasket</i>
n. 2	Anello preformato anti-estrusione	<i>Anti-extrusion pre-molded ring</i>
n. ...	Guarnizione preformata porta di mandata (quando necessario)	<i>Delivery port pre-molded gasket (if necessary)</i>

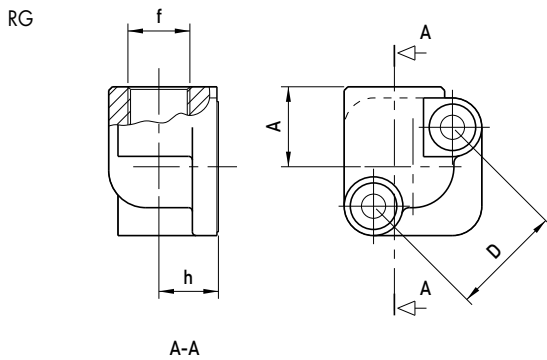
Descrizione	Description	Codice - Code
Serie di guarnizioni standard per modelli 1P - KA - KL - KF - 1BK4	<i>Standard gasket kit for 1P - KA - KL - KF - 1BK4 models</i>	601505/R
Serie di guarnizioni standard per modelli K1P	<i>Standard gasket kit for K1P models</i>	601506/R
Serie di guarnizioni standard per modelli 1BK7	<i>Standard gasket kit for 1BK7 - models</i>	601507/R
Serie di guarnizioni standard per modelli 1BK7 Q	<i>Standard gasket kit for 1BK7 Q models</i>	601523/R
Serie di guarnizioni standard per modelli 1P R	<i>Standard gasket kit for 1P R models</i>	601519/R
Serie di guarnizioni standard per modelli K1P R	<i>Standard gasket kit for K1P R models</i>	601521/R
Serie di guarnizioni V per modelli 1P - KA - KL - KF - 1BK4	<i>V gasket kit for 1P - KA - KL - KF - 1BK4 models</i>	601509/R
Serie di guarnizioni V per modelli K1P	<i>V gasket kit for K1P</i>	601517/R
Serie di guarnizioni V per modelli 1BK7	<i>V gasket kit for 1BK7</i>	601518/R
Serie di guarnizioni V per modelli 1BK7 Q	<i>V gasket kit for 1BK7 Q</i>	601524/R
Serie di guarnizioni V per modelli 1P R	<i>V gasket kit for 1P R</i>	601520/R
Serie di guarnizioni V per modelli K1P R	<i>V gasket kit for K1P R</i>	601522/R

## RACCORDI

I raccordi sono disponibili in alluminio per il tipo RG e in ferro per i tipi RFI e RDFI; vengono forniti completi di viti (modello a testa cilindrica con esagono incassato, classe di resistenza 8,8), rosette elastiche e guarnizioni (in elastomero Buna-N durezza 70 Shore A) per il montaggio. Le viti possono essere fornite a richiesta anche nelle versioni zincate bianche o zincate gialle.

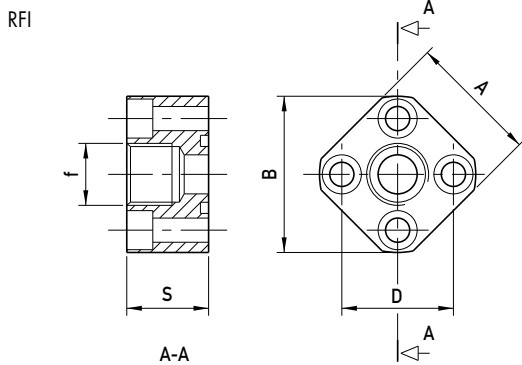
## FITTINGS

Fittings are available in aluminum for RG type and in iron for RFI and RDFI types; they are supplied with screws (socket cheese-headed screws, strength class 8.8), spring washers and gaskets (in elastomer Buna-N, hardness: 70 Shore A) for assembly. We can supply galvanized white or yellow screws, on demand.



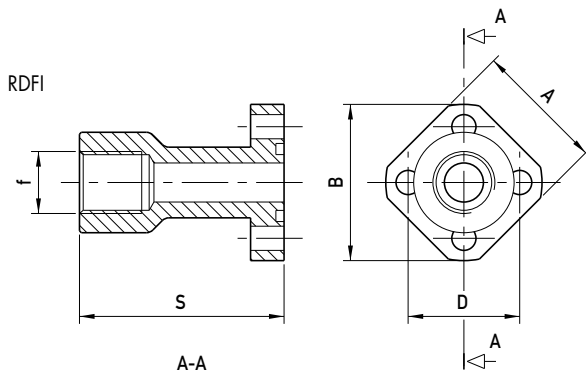
Tipo Type	Codice Code	A	D	f	h
RG3/8x30	623001	20,5	30	G3/8	17
RG1/2x30	623130	20,5	30	G1/2	17

Filetto G3/8 e G1/2 profondità utile 13 mm.  
G3/8 and G1/2 threads depth 13 mm.



Tipo Type	Codice Code	A	B	D	f	S
RFI3/8x30	623032	35	42	30	G3/8	22

Filetto G3/8 profondità utile 13 mm.  
G3/8 thread depth 13 mm.



Tipo Type	Codice Code	A	B	D	f	S
RDFI3/8x30	623041	35	42	30	G3/8	55
RDFI1/2x30	623142	35	42	30	G1/2	55

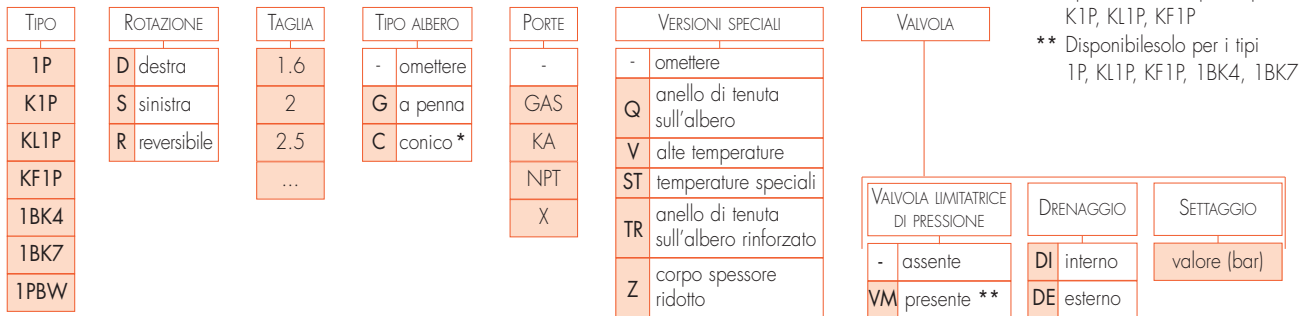
Filetto G3/8 e G1/2 profondità utile 13 mm.  
G3/8 and G1/2 threads depth 13 mm.





## COME ORDINARE

Diagramma esplicativo per facilitare la procedura d'ordine.



### Nota

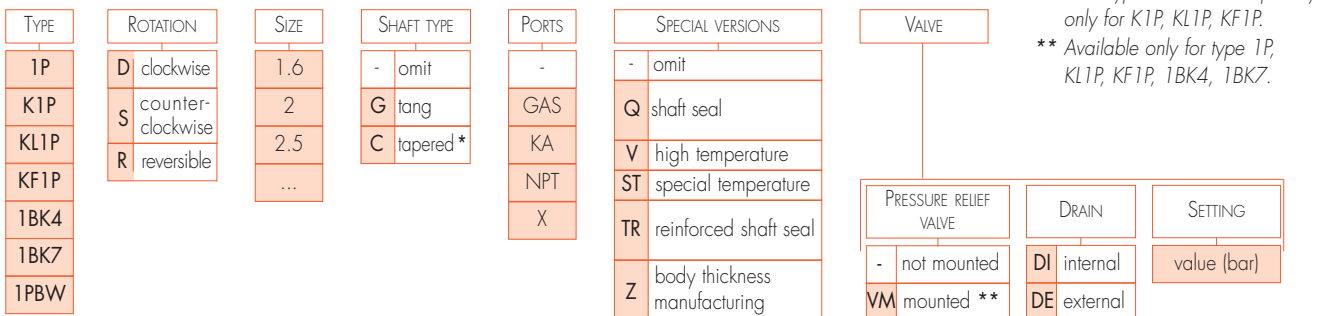
Per ordinare una pompa ad ingranaggi 1P doppia fare riferimento alle indicazioni a pagina 31.

## SIMBOLI

Illustrazioni stilizzate sono parte integrante del catalogo, consentono una migliore comprensione dei temi trattati e una più veloce identificazione dei soggetti.

## HOW TO ORDER

Explanatory scheme to make your orders easier.



### Note

To order double 1P gear pumps refer to the indication listed on page 31.

## SIMBOL

Schematic illustrations are integral part of the text for a quick reference and a better understanding of the subjects concerned.

La Marzocchi Pompe declina ogni responsabilità legata ad eventuali errori generati nella redazione del presente catalogo.

Fermo restando le caratteristiche generali, le raccomandazioni per l'installazione e le condizioni di impiego indicate, i dati contenuti in questa pubblicazione sono forniti a titolo indicativo e la Marzocchi Pompe SpA si riserva il diritto di variare le caratteristiche tecniche della produzione senza preavviso. Laddove necessiti utilizzare i prodotti nell'ambito di applicazioni specifiche o, comunque, nel caso sussistano dubbi sulla utilizzabilità dei prodotti per una o più applicazioni speciali, si consiglia di contattare preventivamente il Servizio Tecnico Commerciale della Marzocchi Pompe SpA

Marzocchi Pompe declines all responsibility for any errors this catalogue may contain.

Apart from the general specifications and recommendations concerning installation and conditions of use, the content of this catalogue is provided for information purposes only and Marzocchi Pompe SpA reserves all rights to make any changes to the technical features of its products at any time and without prior warning.

In the event the products will be used as part of specific applications or you have any doubts about whether or not the products can be used for one or more special applications, please feel free to contact our Technical-Sales Service at Marzocchi Pompe SpA

Marzocchi Pompe décline toute responsabilité liée à d'éventuelles erreurs dans la rédaction de ce catalogue.

Excepté les caractéristiques générales, les recommandations pour l'installation et les conditions d'emploi indiquées, les données contenues dans cette publication sont fournies à titre indicatif et Marzocchi Pompe SpA se réserve le droit de modifier les caractéristiques techniques de sa production sans préavis. Au cas où il serait nécessaire d'utiliser les produits pour des applications spécifiques ou au cas où il y aurait des doutes sur l'utilisation des produits pour une ou plusieurs applications spéciales, il est conseillé de contacter préalablement le Service Technico Commercial de Marzocchi Pompe SpA

Marzocchi Pompe lehnt jegliche Verantwortung für eventuelle Druckfehler dieser Ausgabe ab. Abgesehen von den allgemeinen Eigenschaften, den Einbauhinweisen sowie den angegebenen Einsatzbedingungen, haben die Angaben in diesem Katalog nur informativen Charakter.

Marzocchi Pompe SpA behält sich jederzeit das Recht vor, die technischen Eigenschaften der Produkte ohne vorherige Ankündigung zu ändern. In Fällen, in denen das Produkt in spezifischen Anwendungen seinen Einsatz findet oder sofern Zweifel bezüglich der Einsatzfähigkeit der Produkte in einer oder mehreren speziellen Anwendungen bestehen, empfehlen wir Ihnen, sich vorher mit dem Technischen Kundendienst von Marzocchi Pompe SpA in Verbindung zu setzen.

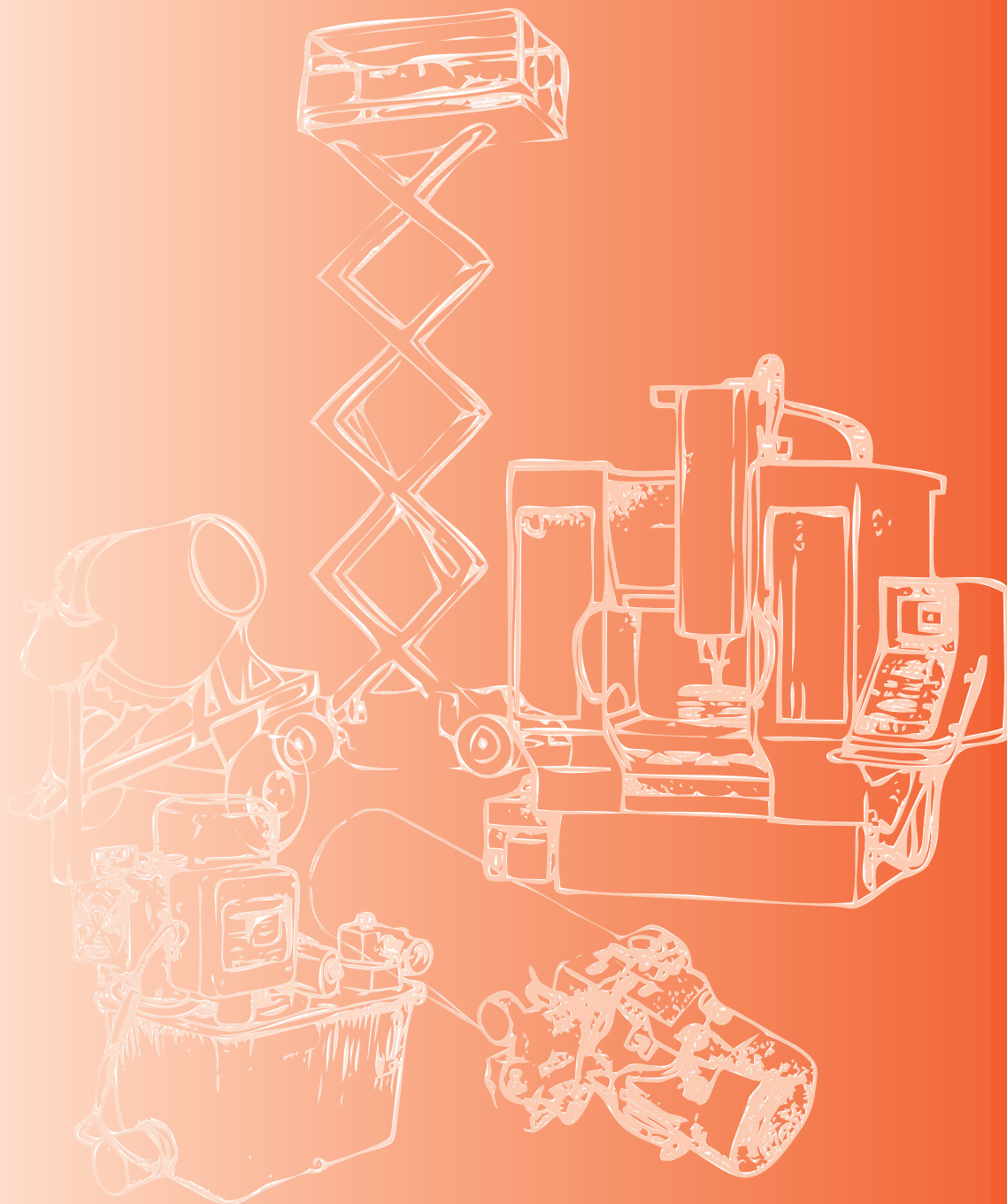
Marzocchi Pompe no se responsabiliza por eventuales errores generados en la redacción del presente catálogo.

Los datos contenidos en esta publicación se suministran a título indicativo exceptuando las características generales, recomendaciones de instalación y condiciones de uso indicadas.

Marzocchi Pompe SpA se reserva el derecho de aportar variaciones en las características técnicas de la producción sin previo aviso.

En caso que se deban usar los productos en un ámbito de aplicación específico o en caso de dudas sobre el modo de uso de los productos para una o varias aplicaciones especiales, recomendamos contactar previamente el Servicio Técnico Comercial de Marzocchi Pompe SpA

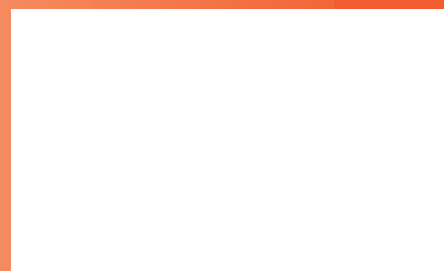
Marzocchi Pompe не несет ответственности за ошибки, допущенные при составлении настоящего каталога. Данные, содержащиеся в этой публикации, кроме основных характеристик изделия, рекомендаций по его установке и условий эксплуатации, носят исключительно информационный характер. Marzocchi Pompe SpA оставляет за собой право вносить изменения в технические характеристики продукции без предварительного уведомления. В том случае, если область применения изделия является специфической или присутствуют сомнения относительно использования изделий в каком-то одном или нескольких особых случаях, рекомендуется заранее связаться с технико-коммерческим отделом фирмы Marzocchi Pompe SpA



Via 63° Brigata Bolero, 15  
40033 Casalecchio di Reno  
Bologna - ITALY  
Tel. +39 051 613 7511  
Fax +39 051 592 083  
[www.marzocchigroup.com](http://www.marzocchigroup.com)  
[pompe@marzocchigroup.com](mailto:pompe@marzocchigroup.com)



905 Albion  
SCHAUMBURG, IL 60193 - USA  
Phone 847-923-9910  
Fax 847-923-9937  
Toll free 800-924-5404  
[www.marzocchigroup.com](http://www.marzocchigroup.com)  
[pumps@marzocchigroup.com](mailto:pumps@marzocchigroup.com)





# K1P 1/4CORPO

Fissaggio pompa: n. 2 viti M8, coppia di serraggio  $23 \pm 2.4$  Nm.

Filetto G1/4 profondità utile 12 mm.

Filetto G3/8 profondità utile 12 mm.

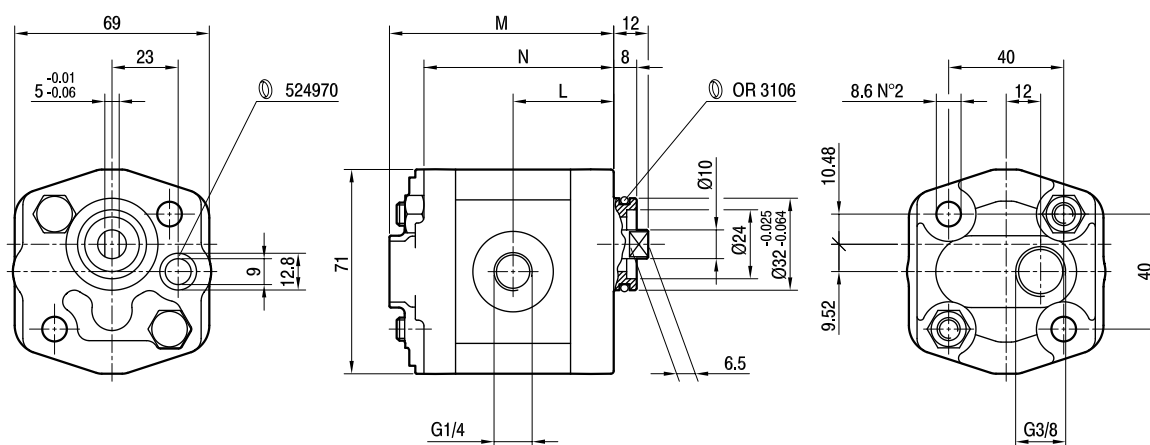
To mount the pump: n. 2 M8 screws, with a torque wrench setting fixed at  $23 \pm 2.4$  Nm.

G1/4 thread depth 12 mm.

G3/8 thread depth 12 mm.

MANDATA  
OUTLET

ASPIRAZIONE  
INLET



TIPO TYPE	CILINDRATA DISPLACEMENT	PORTATA a 1500 giri/min FLOW at 1500 rev/min	PRESSIONI MASSIME MAX PRESSURE			VELOCITÀ MASSIMA MAX SPEED	DIMENSIONI DIMENSIONS		
			P <sub>1</sub>	P <sub>2</sub>	P <sub>3</sub>		L	M	N
	cm <sup>3</sup> /giro (cm <sup>3</sup> /rev)	litri/min (litres/min)	bar	bar	bar	giri/min (rpm)	mm	mm	mm
K1P <b>D 1,6 G</b> 1/4CORPO	1,1	1,6	230	250	270	6000	33	74	62
K1P <b>D 2 G</b> 1/4CORPO	1,3	2,0	230	250	270	6000	33,5	75	63
K1P <b>D 2,5 G</b> 1/4CORPO	1,6	2,4	230	250	270	6000	34	76	64
K1P <b>D 3,3 G</b> 1/4CORPO	2,1	3,2	230	250	270	6000	35	78	66
K1P <b>D 4,2 G</b> 1/4CORPO	2,7	4,0	230	250	270	6000	36	80	68
K1P <b>D 5 G</b> 1/4CORPO	3,2	4,8	210	230	250	5000	37	82	70
K1P <b>D 5,8 G</b> 1/4CORPO	3,7	5,6	210	230	250	4500	38	84	72
K1P <b>D 6,7 G</b> 1/4CORPO	4,2	6,4	210	230	250	4000	39	86	74
K1P <b>D 7,5 G</b> 1/4CORPO	4,8	7,2	190	210	230	3500	40	88	76
K1P <b>D 9,2 G</b> 1/4CORPO	5,8	8,7	190	210	230	3000	42	92	80

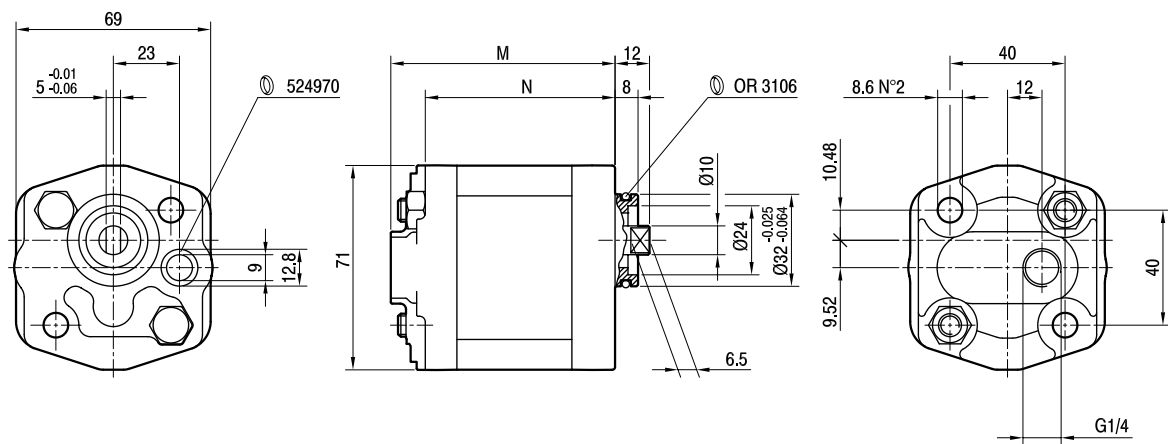
# K1P 1/4FOND

Fissaggio pompa: n. 2 viti M8, coppia di serraggio  $23 \pm 2.4$  Nm.  
 Filetto G1/4 profondità utile 12 mm.

To mount the pump: n. 2 M8 screws, with a torque wrench setting fixed at  $23 \pm 2.4$  Nm.  
 G1/4 thread depth 12 mm.

MANDATA  
 OUTLET

ASPIRAZIONE  
 INLET



TIPO TYPE	CILINDRATA DISPLACEMENT	PORTATA a 1500 giri/min FLOW at 1500 rev/min	PRESSIONI MASSIME MAX PRESSURE			VELOCITÀ MASSIMA MAX SPEED	DIMENSIONI DIMENSIONS	
			P <sub>1</sub>	P <sub>2</sub>	P <sub>3</sub>		M	N
	cm <sup>3</sup> /giro (cm <sup>3</sup> /rev)	litri/min (litres/min)	bar	bar	bar	giri/min (rpm)	mm	mm
K1P <b>D</b> 1,6 <b>G</b> 1/4FOND	1,1	1,6	230	250	270	6000	74	62
K1P <b>D</b> 2 <b>G</b> 1/4FOND	1,3	2,0	230	250	270	6000	75	63
K1P <b>D</b> 2,5 <b>G</b> 1/4FOND	1,6	2,4	230	250	270	6000	76	64
K1P <b>D</b> 3,3 <b>G</b> 1/4FOND	2,1	3,2	230	250	270	6000	78	66
K1P <b>D</b> 4,2 <b>G</b> 1/4FOND	2,7	4,0	230	250	270	6000	80	68
K1P <b>D</b> 5 <b>G</b> 1/4FOND	3,2	4,8	210	230	250	5000	82	70
K1P <b>D</b> 5,8 <b>G</b> 1/4FOND	3,7	5,6	210	230	250	4500	84	72
K1P <b>D</b> 6,7 <b>G</b> 1/4FOND	4,2	6,4	210	230	250	4000	86	74
K1P <b>D</b> 7,5 <b>G</b> 1/4FOND	4,8	7,2	190	210	230	3500	88	76
K1P <b>D</b> 9,2 <b>G</b> 1/4FOND	5,8	8,7	190	210	230	3000	92	80

# K1P 1/4x1/4 3/8x3/8

Fissaggio pompa: n. 2 viti M8, coppia di serraggio  $23 \pm 2.4$  Nm.

Filetto G1/4 profondità utile 12 mm.

Filetto G3/8 profondità utile 12 mm.

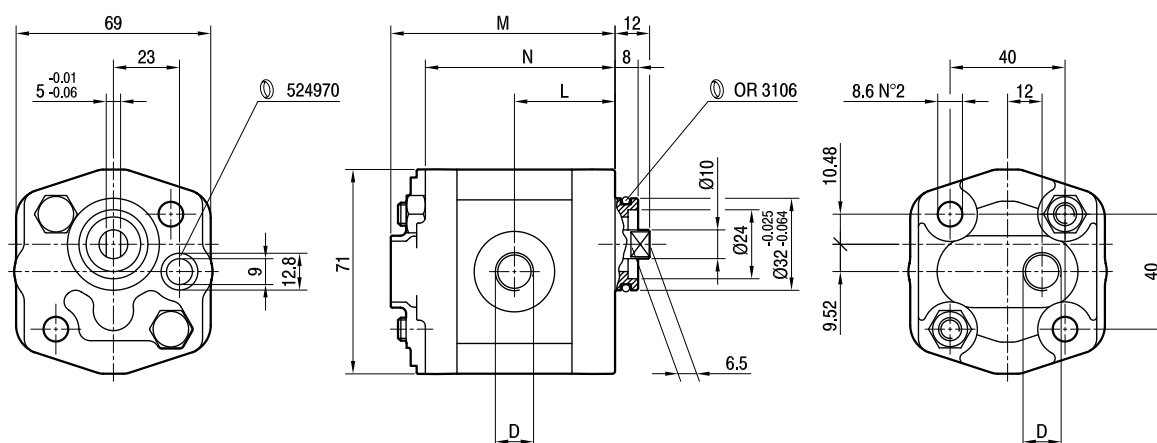
To mount the pump: n. 2 M8 screws, with a torque wrench setting fixed at  $23 \pm 2.4$  Nm.

G1/4 thread depth 12 mm.

G3/8 thread depth 12 mm.

MANDATA  
OUTLET

ASPIRAZIONE  
INLET



TIPO TYPE	CILINDRATA DISPLACEMENT	PORTATA a 1500 giri/min FLOW at 1500 rev/min	PRESSIONI MASSIME MAX PRESSURE			VELOCITÀ MASSIMA MAX SPEED	DIMENSIONI DIMENSIONS			
			P <sub>1</sub>	P <sub>2</sub>	P <sub>3</sub>		L	M	N	D
	cm <sup>3</sup> /giro (cm <sup>3</sup> /rev)	litri/min (litres/min)	bar	bar	bar	giri/min (rpm)	mm	mm	mm	
K1P <b>D</b> 1,6 <b>G</b> 1/4x1/4	1,1	1,6	230	250	270	6000	33	74	62	G1/4
K1P <b>D</b> 2 <b>G</b> 1/4x1/4	1,3	2,0	230	250	270	6000	33,5	75	63	G1/4
K1P <b>D</b> 2,5 <b>G</b> 1/4x1/4	1,6	2,4	230	250	270	6000	34	76	64	G1/4
K1P <b>D</b> 3,3 <b>G</b> 1/4x1/4	2,1	3,2	230	250	270	6000	35	78	66	G1/4
K1P <b>D</b> 4,2 <b>G</b> 1/4x1/4	2,7	4,0	230	250	270	6000	36	80	68	G1/4
K1P <b>D</b> 5 <b>G</b> 1/4x1/4	3,2	4,8	210	230	250	5000	37	82	70	G1/4
K1P <b>D</b> 5,8 <b>G</b> 1/4x1/4	3,7	5,6	210	230	250	4500	38	84	72	G1/4
K1P <b>D</b> 6,7 <b>G</b> 1/4x1/4	4,2	6,4	210	230	250	4000	39	86	74	G1/4
K1P <b>D</b> 7,5 <b>G</b> 1/4x1/4	4,8	7,2	190	210	230	3500	40	88	76	G1/4
K1P <b>D</b> 9,2 <b>G</b> 1/4x1/4	5,8	8,7	190	210	230	3000	42	92	80	G1/4
K1P <b>D</b> 11,5 <b>G</b> 3/8x3/8	8,0	11,9	160	180	200	2100	46	100	88	G3/8