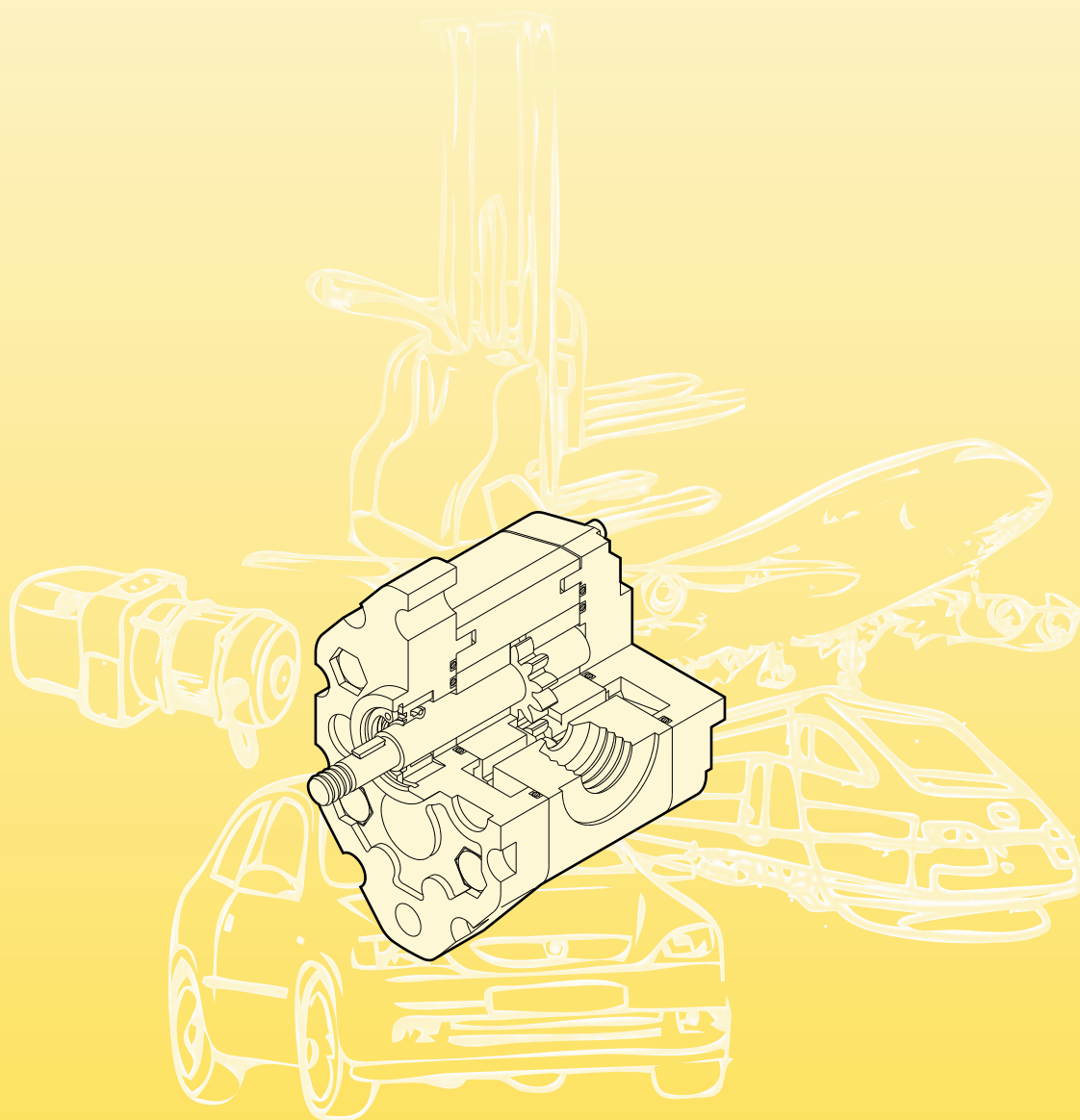




MARZOCCHIPOMPE
HIGH PRESSURE GEAR PUMPS



MICROBOMBAS DE ENGRANAJES
GEAR MICROPUMPS

0.25-0.5

Marzocchi Pompe fue fundada en el año 1961 por Guglielmo y Stefano Marzocchi en Casalecchio di Reno, en las proximidades de Bologna.

Hoy, Marzocchi Pompe lidera un grupo industrial -El Grupo Marzocchi- que emplea a más de 400 personas.

El Grupo, dirigido por sus propietarios Adriano y Paolo Marzocchi, trabaja en los sectores de las bombas y los motores hidráulicos y de los sistemas de suspensión para motocicletas y mountain bikes.

Marzocchi Pompe ha desarrollado en el curso de los años sus dimensiones y su gama de productos, llegando a ser en la actualidad uno de los mayores productores de bombas y de motores hidráulicos de engranajes externos.

Marzocchi Pompe gracias a la estima y a la fiabilidad acumuladas en el tiempo, se presenta hoy como "partner" fiable, que pone a disposición del cliente su específico know-how, una alta calidad y un óptimo servicio para todas las aplicaciones hidráulicas.

Marzocchi Pompe was founded in 1961 by Guglielmo and Stefano Marzocchi, in Casalecchio di Reno, in the outskirts of Bologna.

Today, Marzocchi Pompe leads an industrial group – the Marzocchi Group - that employs more than 400 people.

The Group, owned and directed by Adriano and Paolo Marzocchi, works in the hydraulic pump and motor sectors and in the suspension systems for motorcycles and mountain bikes.

Marzocchi Pompe developed in time both their dimensions and their product range, being at present among the major manufacturers of external gear hydraulic pumps and motors.

Marzocchi Pompe is now the most reliable partner, making available to the customer their specific know-how, high quality and a perfect service for all hydraulic applications, thanks to the fame and experience achieved over many years.

páginas/pages

Información general	2	<i>General information</i>
<hr/>		
Diseño básico	2	<i>Basic design</i>
Gama de producto	4	<i>Product range</i>
Versiones especiales	4	<i>Special versions</i>
Información técnica	5	<i>Technical information</i>
<hr/>		
Notas para la instalación	5	<i>Installation notes</i>
Limpieza del sistema y filtración	6	<i>Cleaning and filtering the system</i>
Fluidos hidráulicos	7	<i>Hydraulic fluids</i>
Presión en aspiración	7	<i>Inlet pression</i>
Velocidad mínima de rotación	7	<i>Min. rotation speed</i>
Definición de las presiones	8	<i>Pressure definition</i>
Conductos de aspiración y impulsión	8	<i>Inlet and delivery lines</i>
Sentido de rotación	9	<i>Direction of rotation</i>
Conducción	9	<i>Drive</i>
Fórmulas de uso corriente	10	<i>Frequently used formulas</i>
Microbombas simples monodireccionales	11	<i>Monodirectional single micropumps</i>
<hr/>		
0.25 curvas características	18	<i>0.25 performance curves</i>
0.5 curvas características	20	<i>0.5 performance curves</i>
Microbombas para alta presión - Versión RO	22	<i>High pressure micropumps - RO version</i>
<hr/>		
Microbombas simples reversibles	26	<i>Single reversible micropumps</i>
<hr/>		
Microbombas múltiples modulares	33	<i>Multiple modular micropumps</i>
<hr/>		
Accesorios	35	<i>Accessories</i>
<hr/>		

INFORMACIÓN GENERAL

GENERAL INFORMATION

DISEÑO BÁSICO

La bomba de engranajes externos es uno de los componentes más utilizados en los modernos sistemas oleodinámicos.

Se caracterizan por su versatilidad, resistencia y larga duración. La simplicidad en la construcción permite que los costes de compra y mantenimiento sean contenidos. La consolidación de estos conceptos básicos, unidos a la continua evolución de los productos, al desarrollo del diseño y de la investigación basados en decenios de experiencia, a la precisión en la elección de los materiales, al cuidadoso seguimiento tanto del proceso de producción como de los tests de los componentes producidos en grandes series, han permitido que las bombas de engranajes Marzocchi alcancen elevadas cotas de calidad standard.

Por este motivo, nuestros productos pueden ser sometidos a gravosas condiciones de trabajo y transmitir elevadas potencias hidráulicas.

Todo esto, unido a óptimos rendimientos hidromecánicos y volumétricos, con una limitada emisión acústica y, factor no descuidado, con unas dimensiones compactas y peso limitado en relación a la potencia transmisible.

En función de esto, Marzocchi Pompe se ha especializado en la producción de pequeñas y pequeñísimas máquinas hidráulicas denominadas microbombas.

Generalmente una microbomba de engranajes del tipo 0.25 y 0.5 se compone de un par de engranajes dentados soportados por dos ochos de aluminio, un cuerpo, una brida de fijación y una cubierta. Sobre el eje del engranaje conductor que sobresale de la brida está montado un retén de doble labio (el labio interno con función de cierre estanco y el labio exterior con función de guarda-polvo), sujeto por un anillo elástico de bloqueo.

El cuerpo es un laminado obtenido a través de un proceso de extrusión, la brida y la cubierta se obtienen a través de un proceso de fundición a presión; todos ellos están contruidos con una aleación de aluminio de alta resistencia para poder garantizar las mínimas deformaciones aun sometiendo el material a altas presiones ya sea de forma continua, intermitente o en picos.

Los engranajes están fabricados en acero especial; el proceso de producción comprende las fases de cementación y de temple. La sucesiva rectificación y el pulido permiten obtener un elevadísimo grado de acabado superficial.

El correcto diseño del perfil de los dientes y la buena realización geométrica aseguran bajos niveles de pulsación y rumorosidad de la microbomba durante su funcionamiento.

Los ochos se obtienen a través de un proceso de fundición a presión utilizando una aleación especial de aluminio que une cualidades de anti-fricción a una elevada resistencia.

Las específicas zonas de compensación realizadas sobre los ochos o, sólo para los modelos de la serie microbombas, en la brida y cubierta, y aisladas por medio de juntas especiales dotadas de anillos anti-extrusión, conceden capacidad de movimiento axial y radial a los ochos, proporcional a la presión de funcionamiento de la bomba.

De este modo es posible garantizar óptimos rendimientos volumétricos y totales, a la vez que se logra una drástica reducción de los roces internos y una adecuada lubricación de las partes en movimiento.

BASIC DESIGN

External gear pumps are the most popular pumps used in modern hydraulic systems.

They feature versatility, strength and long useful life.

Their simple construction ensures limited purchase costs and servicing. Thanks to these basic concepts, together with ever-improving product design and features, research-based on many years of experience, accuracy in material selection, production process followed in great detail and tests on mass-produced parts, our gear pumps have reached top quality standards.

For this reason, our products can work under heavy operating conditions and transmit high hydraulic power.

Furthermore, Marzocchi pumps feature good hydraulic, mechanical and volumetric efficiency, low noise level and, last but not least, compact dimensions and low weight/power ratio.

Marzocchi Pompe thus specialized their production in small and very small hydraulic machines called micropumps.

A 0.25 and 0.5 gear micropump usually consists of a gear pair supported by two aluminium bushes, a body, a securing flange and a cover. Shaft of the driving gear projecting beyond the flange mounts a twin-lip seal ring (the inner lip being a seal and the outer being a dust seal). An elastic securing ring secures the ring in place.

Pump body, flange and cover are made of special hi-resistant aluminium alloys for minimized deformation even when subject to high pressure, be it continuous or intermittent or peak pressure.

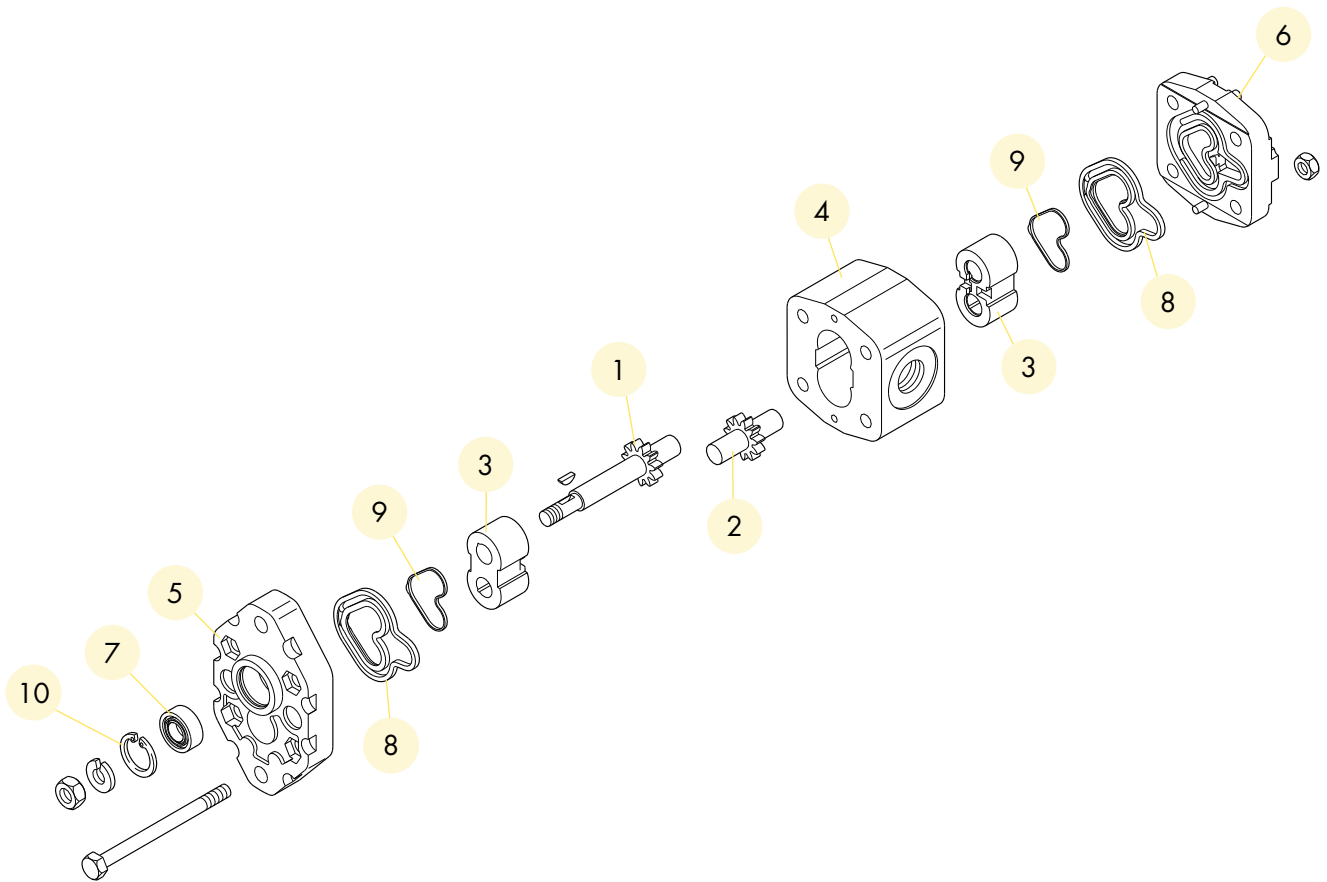
The body is profiled by means of extrusion, whereas flange and cover are obtained by means of die-casting.

Gears are made of special steel. Their manufacturing process includes case-hardening and quench hardening.

Then gears are ground and fine finished so to have a high degree of surface finishing. Proper tooth profile design and geometric proportions ensure low pulsation levels and low noise levels during micropump operation.

Bushes are made of special low-friction and hi-resistant aluminum alloy and manufactured from die-casting.

Special compensation zones onto flange and cover, insulated by special seals with anti-extrusion rings, allow fully free axial and radial movement to the bushes, which is proportional to micropump operating pressure. In this way, internal dripping is dramatically reduced, thus ensuring very good pump performance (both in terms of volume and in general) and proper lubrication of pump moving parts.



MICROBOMBA EN DETALLE

- 1 - ENGRANAJE CONDUCTOR
- 2 - ENGRANAJE CONDUCIDO
- 3 - OCHOS
- 4 - CUERPO
- 5 - BRIDA
- 6 - CUBIERTA
- 7 - RETÉN
- 8 - JUNTAS
- 9 - JUNTAS ANTI-EXTRUSIÓN
- 10 - ANILLO ELÁSTICO DE PARADA

MICROPUMP IN DETAIL

- 1 - DRIVE GEAR
- 2 - DRIVEN GEAR
- 3 - BUSHINGS
- 4 - BODY
- 5 - FLANGE
- 6 - COVER
- 7 - ROTARY SHAFT SEAL
- 8 - SEALS
- 9 - ANTI-EXTRUSION SEALS
- 10 - STOP RING

GAMA DE PRODUCTO

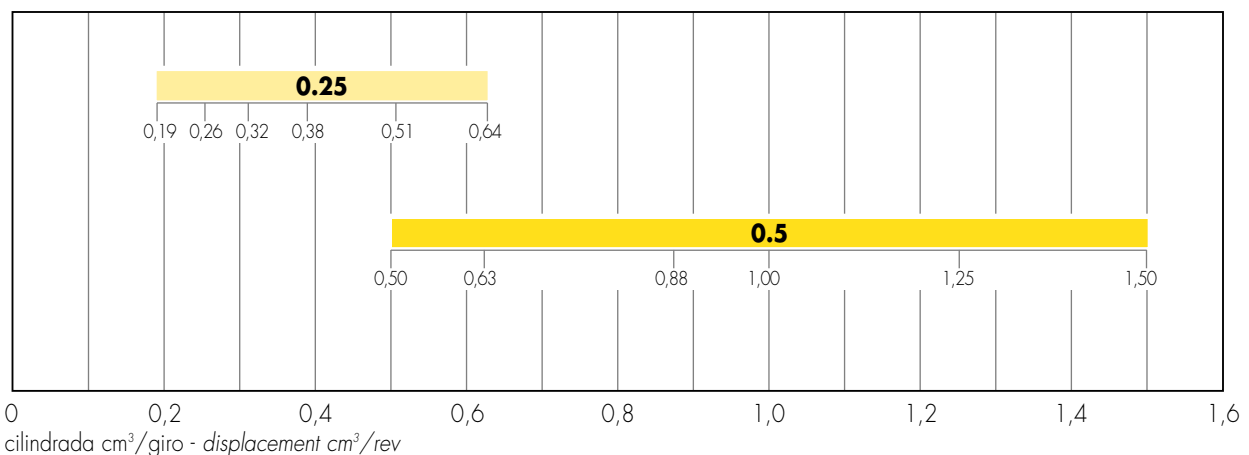
Las microbombas de engranajes Marzocchi se fabrican en dos grupos distintos. Sólo les distingue la distinta tipología del perfil de los dientes; Dentro de cada grupo, las diversas cilindradas se obtienen variando la longitud de los engranajes.

Nuestra gama de producción permite la posibilidad de escoger, dentro de cada grupo, entre diversas opciones de bridas, ejes y tomas de aspiración e impulsión.

También hay disponibles versiones de:

- microbombas especiales para aplicaciones con alta presión
- microbombas reversibles
- microbombas con válvulas antirretorno
- microbombas múltiples modulares

Las cilindradas disponibles se indican en el siguiente esquema:



PRODUCT RANGE

Marzocchi gear micropumps are available in two different groups: 0.25 and 0.5, they differ only for the tooth profile.

Different pump displacements within each group can be obtained by changing the thickness of the gear toothed band.

Within the same group, different flanges, shafts, inlet and pressure ports are available.

The following items are also available:

- micropumps suitable for high pressure applications;
- bi-rotational micropumps;
- micropumps with check valves;
- modular multiple micropumps.

Available displacements are indicated below:

VERSIONES ESPECIALES

Hay microbombas disponibles en versiones para aplicaciones especiales:

"V" - Versión para aplicaciones con fluido a altas temperaturas. Campo de utilización de -10°C a +120°C. Entre -10°C y +80°C están permitidas las presiones P1, P2 y P3 como se indica en la tabla de producto. Campo de utilización hasta +150°C con presión máxima de 20 bar (se ruega especificación en pedido).

"ST" - Versión para aplicaciones con fluido a altas o bajas temperaturas. Campo de utilización de -40°C a +120°C.

"TR" - Versión para aplicaciones con presión en aspiración hasta un máximo de 6 bar absolutos.

Contacte con nuestra Oficina Técnica-Comercial para sus consultas sobre aplicación o cualquier uso especial no citado explícitamente en este catálogo.

Respecto a nuestras versiones especiales, recordamos nuestros veinte años de experiencia en el estudio, desarrollo y producción de microbombas mecánicas para carburante y microbombas y sistemas integrados para aplicaciones de "Competición" y "Automoción".

SPECIAL VERSIONS

The following models for special uses are available:

"V" - Version suitable for fluid hi-temperature applications. Range between -10°C and +120°C with P₁, P₂ and P₃ as per product table. Range until +150°C with max. pressure = 20 bar (please indicate actual values when ordering).

"ST" - Version suitable for fluid at hi- or low-temperature applications. Range between -40°C and +120°C.

"TR" - Version suitable for inlet pressure up to max. 6 bar absolute.

Please call our Technical and Sales Depts. for your application requirements and any special use not included in this catalogue.

As far as special versions are concerned, our twenty-year experience in designing, developing and manufacturing fuel mechanical micropumps, micropumps and integrated systems for "Racing" and "Automotive" applications should be remembered.

INFORMACIÓN TÉCNICA

TECHNICAL INFORMATION

Para obtener de las microbombas Marzocchi las mejores condiciones en términos de duración y prestaciones, aconsejamos seguir las recomendaciones de instalación y utilización indicadas en este catálogo.

Por lo que respecta al sistema hidráulico en el cual se insertará la bomba, valgan algunas consideraciones generales: prestar mucha atención al diseño y a la realización de toda la instalación, especialmente a los conductos de aspiración e impulsión, y a la colocación de los componentes utilizados (válvulas, filtros, depósitos, intercambiadores de calor, acumuladores, etc.).

También es importante dotar a la instalación de los sistemas de seguridad idóneos, de instrumentos fiables y de sistemas adecuados, a fin de evitar turbulencias en el fluido, especialmente en el conducto de retorno al depósito, y prevenir la entrada de aire, agua o cuerpos extraños en el sistema.

Es fundamental dotar a la instalación de un sistema idóneo de filtración.

NOTAS PARA LA INSTALACIÓN

Antes de proceder a la instalación, aconsejamos la observación de algunas precauciones sencillas.

- Verificar, en el caso de bomba monodireccional, que el sentido de rotación sea coherente con el del eje del cual deriva el movimiento.
- Controlar la alineación entre el eje de la bomba y el eje del motor: es necesario que la conexión no provoque cargas axiales o radiales.
- Proteger el retén del eje de la bomba en caso de pintura; verificar la limpieza en la zona de contacto entre el retén y el eje: la presencia de polvo puede acelerar el desgaste o producir fugas.
- Comprobar que en la bridas de conexión de las tomas de aspiración e impulsión no haya suciedad o cualquier cuerpo extraño.
- Asegurarse de que los extremos de los conductos de aspiración y de retorno estén siempre por debajo del nivel del fluido y lo más lejos posible el uno del otro.
- Instalar, si es posible, la bomba sumergida.
- Llenar la bomba de fluido haciéndola rotar manualmente.
- Durante el primer arranque, desconectar el drenaje de la bomba para permitir la expulsión de aire del circuito.
- Durante el primer arranque, tarar las válvulas limitadoras de presión al menor valor posible.
- Evitar velocidades de rotación inferiores a las mínimas consentidas con niveles de presión superiores a P1.
- Evitar arranques del sistema bajo carga a bajas temperaturas o tras largos períodos de inactividad (evitar o limitar los arranques bajo carga es la mejor forma de garantizar una larga duración a la bomba).
- Hacer funcionar la instalación durante unos minutos activando todos sus componentes; vaciar el aire del circuito para verificar su correcto llenado.
- Verificar el nivel del fluido en el depósito tras la carga de todos los componentes.
- Incrementar gradualmente la presión, controlando la temperatura del fluido y de las otras partes en movimiento, controlar la velocidad de rotación hasta alcanzar los valores de ejercicio previstos que deben mantenerse dentro de los límites indicados en este catálogo.

Please strictly follow assembly and use indications given in this catalogue for top performance and longer life of Marzocchi products.

Some general considerations should be made on the hydraulic system, in which the micropump must be fitted.

Special attention shall be devoted to hydraulic system design and assembly, especially to intake, delivery and return pipes and position of system parts (valves, filters, tanks, heat exchangers and accumulators). Proper safety devices and reliable instruments to avoid fluid turbulence, especially in return pipe to the tank, and prevent air, water or foreign bodies from entering into the system are of major importance. It is also very important to equip the hydraulic system with a proper filtering unit.

INSTALLATION NOTES

Before starting the system on a continuous basis, we suggest to adopt some simple precautions.

- *Check for the direction of rotation of the pump to be consistent with the drive shaft one (in case of single rotation pump).*
- *Check for the proper alignment of pump shaft and motor shaft: it is necessary that the connection does not induce axial or radial loads.*
- *Protect drive shaft seal during pump painting. Check if contact area between seal ring and shaft is clean: dust could provoke quicker wear and leakage.*
- *Remove all dirt, chips and all foreign bodies from flanges connecting inlet and delivery ports.*
- *Ensure that intake and return pipes ends are always below fluid level and as far from each other as possible.*
- *Install the pump below head, if possible.*
- *Fill the pump with fluid, and turn it by hand.*
- *Disconnect pump drain during startup to bleed air off the circuit.*
- *At first startup, set pressure limiting valves at min. value possible.*
- *Avoid lower rotation speed than min. allowed with pressure higher than P₁.*
- *Do not start the system at low temperatures under load conditions or after long stops (always avoid or limit load starting for pump longer life);*
- *Start the system for a few minutes and turn on all components; bleed air off the circuit to check its proper filling.*
- *Check fluid level in the tank after loading all components.*
- *At last, gradually increase pressure, continuously check fluid and moving parts temperature, check rotation speed until you reach set operating values that shall be within the limits indicated in this catalogue.*

LIMPIEZA DEL SISTEMA Y FILTRACIÓN

Es ampliamente conocido que la mayor parte de los fallos prematuros en las prestaciones de las microbombas se debe a su funcionamiento con fluidos contaminados; La extrema reducción de las tolerancias que requieren los diseños de las bombas y su consiguiente funcionamiento con juegos reducidos, pueden estar irremediablemente comprometidos si no se pone el máximo cuidado en mantener limpio el fluido. Está comprobado que las partículas que circulan continuamente en el fluido actúan como agentes abrasivos dañando las superficies que están en contacto y contribuyendo a la formación de ulteriores contaminantes. Por este motivo, recomendamos poner mucha atención en la limpieza durante la fase de arranque y en el mantenimiento de la misma durante toda la vida operativa del sistema. Las intervenciones necesarias para controlar y limitar el grado de contaminación deben ser efectuadas de manera preventiva y correctiva. Las acciones preventivas comprenden la cuidadosa limpieza de la instalación durante la fase de montaje, la consiguiente eliminación de los residuos, de las virutas de la soldadura, etc., y el filtrado del fluido antes del llenado.

El nivel inicial de contaminación del fluido empleado para llenar la instalación no deberá superar la clase 18/15 (ref. ISO 4406). Este nivel podrá ser superado por fluidos nuevos; por consiguiente, es preciso prever una adecuada filtración para el llenado de la instalación y para sucesivos rellenados.

Dimensionar adecuadamente el depósito de modo que su capacidad sea proporcional al volumen de fluido desplazado por la bomba en un minuto de funcionamiento.

El control y la corrección de los niveles de contaminación del fluido durante el funcionamiento se obtiene mediante la instalación de filtros que realizan la función de retener las partículas transportadas por el fluido.

Dos son los parámetros que determinan la buena elección del filtro: el poder absoluto de filtración y el ratio de filtración β .

Bajos valores de poder absoluto de filtración y altos valores del ratio de filtración β para partículas de pequeñas dimensiones garantizan buenas características de filtración.

Es por tanto muy importante limitar, no sólo las dimensiones máximas, sino el número de partículas más pequeñas que pasan a través del filtro.

Resulta por tanto evidente que, al aumentar la presión de ejercicio y el grado de sofisticación de la instalación, la filtración se vuelve cada vez más eficaz.

El sistema de filtración debe siempre garantizar niveles de contaminación no superiores a los abajo indicados:

Presión	Pressure	<140 bar	140÷210 bar	>210 bar
Clase NAS 1638	NAS 1638 Class	10	9	8
Clase ISO 4406	ISO 4406 Class	19/16	18/15	17/14
Ratio $\beta_x = 75$	Ratio $\beta_x = 75$	25-40 μm	12-15 μm	6-12 μm

Para sistemas que utilicen servoválvulas sofisticadas, se aconseja el uso de un sistema de filtración con poder absoluto menor o igual a 5 μm .

CLEANING AND FILTERING THE SYSTEM

It is widely known that most micropumps early failures are due to contaminated fluids. The extreme reduction of the tolerances for the small parts fitted onto micropumps and the following operation with minimum clearance, could be damaged if fluid is not perfectly clean. It is proved that particles circulating in the fluid act as abrasive agents, damaging the surfaces they touch and increasing the quantity of contaminant.

For this reason, ensure that system is perfectly clean during startup and keep it clean for its whole operating life.

Necessary interventions to check and limit contamination should be performed in a preventive and corrective way.

Preventive actions include: proper cleaning of the system during assembly, deburring, eliminating the welding scum and fluid filtering before filling up.

Starting contamination level of system fluid should not exceed class 18/15 (ref. ISO 4406). Even fresh fluids might exceed this contamination level; therefore always pre-filter the fluid when filling up or topping up the system. Fit a proper tank; its capacity should be at least twice the flow rate per working minute.

Fluid contamination level check and correction during operation can be obtained through filters that retain the particles in the fluid.

Two parameters tell which filter is most suitable: absolute filtering power and β filtering ratio. Low absolute filtering power and high β filtering ratio for small particles help ensuring good filtration. It is then very important to limit not only max. dimensions, but also the number of smaller particles that pass through the filter.

It goes without saying that with an operating pressure increase and according to the system sophistication degree, filtering should become more and more efficient.

The filtering system shall always ensure contamination levels not exceeding the values indicated below:

It is recommended to use a filtering system having absolute filtering power 5 μm or lower in the systems using sophisticated valve slaves.

FLUIDOS HIDRÁULICOS

Se recomienda el uso de fluidos específicos para circuitos hidráulicos a base de aceite mineral, con buenas características anti-desgaste y anti-espuma, con propiedad de rápida desaireación, antioxidante, anti-corrosión, lubricante y que cumpla con lo previsto en la normas DIN 51525, VDMA 24317 y supere el 11º estadio de la prueba FZG.

La temperatura del fluido durante el funcionamiento de la bomba deber estar comprendido entre:

-15°C ÷ +80°C	para modelos standard	for standard models
-10°C ÷ +120°C	para modelos versión V	for V version models

Los valores de viscosidad cinemática del fluido son los siguientes:

permitidos	allowed value	6 ÷ 500 cSt
recomendados	recommended value	10 ÷ 100 cSt
permitidos en el arranque	value allowed at startup	<2000 cSt

En caso de utilización de fluidos distintos a los arriba aconsejados, especificar el tipo de fluido utilizado y las condiciones relativas al funcionamiento de modo que nuestra Oficina Técnica-Comercial pueda sopesar los eventuales problemas de compatibilidad o de durabilidad de los componentes.

PRESIÓN EN ASPIRACIÓN

En condiciones normales de funcionamiento, la presión del conducto de aspiración es inferior a la presión atmosférica; el campo de presiones de ejercicio en alimentación debe respetar los siguientes valores:

Min. 0,7 bar (absolutos/absolute)	Max. 3,0 bar (absolutos/absolute)
-----------------------------------	-----------------------------------

En caso de funcionamiento con presión en aspiración con valores superiores a los indicados en la tabla está disponible la versión "TR". Para valores distintos a los indicados contactar con nuestra Oficina Técnica-Comercial.

VELOCIDAD MÍNIMA DE ROTACIÓN

La versatilidad de las microbombas Marzocchi destaca por la amplia variedad de velocidades de rotación a las cuales pueden funcionar. Los valores máximos se indican en las tablas de producto y varían en función del modelo, mientras que los valores mínimos se indican en la tabla siguiente:

Grupo	Group	0.25						0.5					
Modelo	Model	18	24	30	36	48	60	0,50	0,75	1,00	1,30	1,60	2,00
Velocidad mínima (giros/min)	Min. speed (rpm)	1500						1000			800		

HYDRAULIC FLUIDS

Use specific mineral oil based hydraulic fluids having good anti-wear, anti-foaming (rapid de-aeration), antioxidant, anti-corrosion and lubricating properties. Fluids should also comply with DIN 51525 and VDMA 24317 standards and get through 11th stage of FZG test.

Pump operating temperature should range between:

Fluid kinematic viscosity range are the following:

If fluids other than the above mentioned ones are used, please always indicate type of used fluid and operating conditions so that our Sales and Technical Dept. can weigh possible problems on compatibility or useful life of system parts.

INLET PRESSURE

Under standard working conditions, intake pipe pressure is lower than atmospheric pressure, therefore operating pressure should range between the following values:

In case the micropump must work with higher pressure in the intake pipe, a special "TR" version is available. Please call our Technical and Sales Dept. for values other than values indicated.

MIN. ROTATION SPEED

Micropump versatility can be perceived from the wide range of rotation speeds they can be subject to: max. values are indicated in product tables and change according to the model, while min. values are as follows:

DEFINICIÓN DE LAS PRESIONES

Las tablas de producto muestran tres niveles máximos de presión (P_1 , P_2 , P_3) a los cuales puede ser sometida cada bomba.

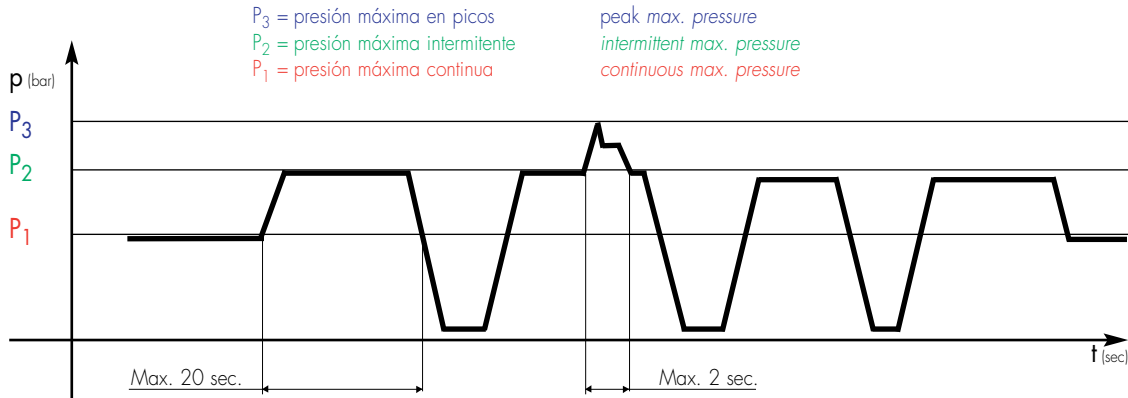


Diagrama presión en función del tiempo.

Advierta que: $P_2 = \text{max. } 20 \text{ s}$
 $P_3 = \text{max. } 2 \text{ s}$

Pressure diagram as a function of time.

Note that: $P_2 = \text{max. } 20 \text{ s}$
 $P_3 = \text{max. } 2 \text{ s}$

Los valores de presión P_1 , P_2 y P_3 pueden alcanzarse sólo si no se exceden las siguientes velocidades de rotación:

P_1 , P_2 and P_3 values can be attained only if system does not go over the following rotation speeds:

Grupo	Group	0.25						0.5					
Modelo	Model	18	24	30	36	48	60	0,50	0,75	1,00	1,30	1,60	2,00
Velocità massima (giri/min)	Max. speed (rpm)	3000						2500			2000		

Si la características de funcionamiento de la instalación fueran distintas de las arriba indicadas, aconsejamos contactar con nuestra Oficina Técnica-Comercial.

Please call our Sales and Technical Dept. for system operating conditions other than indicated in the product tables.

CONDUCTOS DE ASPIRACIÓN E IMPULSIÓN

Las tuberías presentes en las instalaciones hidráulicas, ya sean rígidas o flexibles, no deben presentar: bruscos cambios de dirección, pequeñas rayas de curvatura, bruscas variaciones de sección y su longitud no debe ser excesiva o desproporcionada; la sección de los conductos debe estar dimensionada de modo que la velocidad del fluido no exceda los valores aconsejados. Recomendamos tener en consideración la eventual reducción de diámetro de los conductos de entrada y de salida de las bridas de conexión.

Los valores de referencia son:

INLET AND DELIVERY LINES

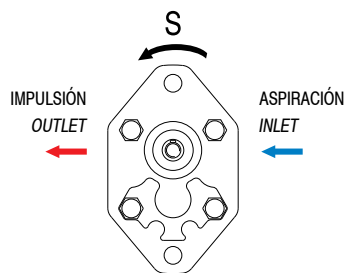
Hydraulic system pipes should show no sudden changes of direction, sharp bends and sudden differences in cross-section. They should not be too long or out of proportion. Pipe cross-section should be sized so that fluid velocity does not exceed recommended values. It is advisable to carefully consider the possible diameter reduction of the inlet or outlet pipes fitted on flange fittings.

Reference values are the following:

Conducto de aspiración	Intake line	0,5÷1,6 m/s
Conducto de impulsión	Delivery line	2÷6 m/s
Conducto de retorno	Return line	1,6÷3 m/s

SENTIDO DE ROTACIÓN

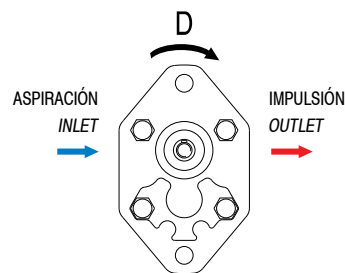
Las microbombas Marzocchi pueden ser suministradas tanto en configuración monodireccional como bidireccional. El sentido de rotación de una bomba mono-direccional se define convencionalmente del siguiente modo: colocando la bomba frontalmente con el eje conductor arriba y dirigido hacia quien la sostiene, si se trata de rotación derecha "D", girará en sentido horario y por consiguiente la salida de impulsión estará en la derecha y la de aspiración en la izquierda. Lo contrario para bomba con rotación izquierda "S" manteniendo naturalmente el mismo punto de mira.



S = rotación izquierda
counter-clockwise rotation

DIRECTION OF ROTATION

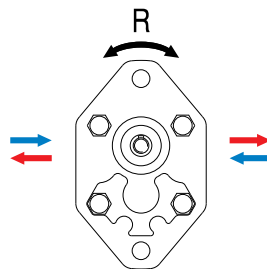
Marzocchi micropumps are available in both single rotation and bi-rotational configurations. Direction of rotation of single rotation pumps is conventionally defined as follows: when standing before the pump with driving shaft up with its projecting end towards the observer, the pump is rotating clockwise in case of right-hand rotation "D"; therefore, delivery side is on the right, whereas intake side is on the left. The contrary will happen with left-hand pumps "S", keeping the same point of view.



D = rotación derecha
clockwise rotation

Las microbombas reversibles o bidireccionales "R", alternan las características funcionales de los modelos monodireccionales con rotación horaria y antihoraria.

Bi-rotational micropumps "R", can rotate both clockwise and counter-clockwise.



R = reversible
reversible rotation

CONDUCCIÓN

La conexión de la microbomba al motor debe realizarse a través de un acoplamiento (elástico, Oldham) que, durante la rotación, no transfiera ninguna fuerza radial y/o axial al eje de la bomba. En caso contrario, sería inevitable un rapidísimo decaimiento de las prestaciones de la bomba a causa del rápido desgaste de las partes internas en movimiento. Por esto, el acoplamiento debe ser capaz de absorber los inevitables (aunque mínimos) errores de coaxialidad entre el eje de la bomba y el del motor y, en el caso de acoplamiento elástico o Oldham, también debe tener suficiente movimiento axial (de tal forma que garantice siempre un correcto y suficiente recubrimiento del eje conductor de la bomba). Además, para evitar el rápido deterioro de los acoplamientos acanalados o Oldham, es preciso lubricar los mismos regularmente mediante grasa o productos específicos.

DRIVE

Connect the micropump to the motor using either a flexible coupling (either box or Oldham coupling) so that no radial and/or axial force is transmitted to the micropump shaft during rotation, otherwise pump efficiency will dramatically drop due to early wear of inner moving parts. Therefore, coupling must absorb inevitable -even though reduced- misalignment between pump shaft and motor shaft. Box coupling or Oldham coupling should also move axially freely enough (enough for proper contact surface onto pump driving shaft). Furthermore, to avoid early wear of either splined or Oldham couplings, they should be lubricated at regular intervals using specific grease.

FÓRMULAS DE USO CORRIENTE

Fórmulas útiles para calcular unos parámetros importantes.

Velocidad del fluido

Para calcular la velocidad (v) de un fluido en un conducto:

$$v = Q / \delta \cdot A \quad [\text{m/s}]$$

Q = caudal [litros/min]

A = sección del conducto [cm^2]

Caudal distribuido

Para calcular el caudal (Q) de una bomba:

$$Q = V \cdot n \cdot \eta_{\text{vol}} \cdot 10^{-3} \quad [\text{litros/min}]$$

V = cilindrada [cm^3/giro]

n = velocidad de rotación [giros/min]

η_{vol} = rendimiento volumétrico (tomar 0,93 como valor indicativo para velocidades de rotación comprendidos entre 1000 y 2000 giros/min)

Par absorbido

Para determinar el par (M) necesario para el funcionamiento de una bomba sometida a una diferencia de presión entre impulsión y aspiración:

$$M = (V \cdot \Delta p) / (62,8 \cdot \eta_{\text{hm}}) \quad [\text{Nm}]$$

V = cilindrada [cm^3/giro]

Δp = diferencial de presión [bar]

η_{hm} = rendimiento hidromecánico (tomar como valor indicativo 0,80 para funcionamiento en frío y 0,85 para funcionamiento en funcionamiento)

Potencia absorbida

Para determinar la potencia (P) hidráulica transmitida al fluido de una bomba sometida a un diferencial de presión entre impulsión y aspiración:

$$P = (Q \cdot \Delta p) / (600 \cdot \eta_{\text{tot}}) \quad [\text{kW}]$$

Q = caudal [litros/min]

Δp = diferencial de presión [bar]

η_{tot} = rendimiento total ($\eta_{\text{hm}} \cdot \eta_{\text{vol}}$)



Nota

Los valores de los η_{vol} y η_{hm} (y por consiguiente η_{tot}) dependen del diferencial de presión entre aspiración e impulsión, de la velocidad de rotación, de las características del fluido utilizado (temperatura y viscosidad) y del grado de filtración. Para datos más precisos sobre rendimientos aconsejamos contactar con nuestra Oficina Técnica-Comercial.

Los valores precisos de caudal, par y potencia absorbida en función del diferencial de presión de la velocidad de rotación y en condiciones de prueba realizada, se pueden encontrar en los diagramas de las páginas 18 - 21.

FREQUENTLY USED FORMULAS

Some frequently used formulas for calculating important parameters are given below.

Fluid velocity

Calculate the velocity (v) of a fluid in a pipe as follows:

$$v = Q / \delta \cdot A \quad [\text{m/s}]$$

Q = flow rate [liter/min]

A = inside area of pipe [cm^2]

Delivered flow rate

Calculate flow rate (Q) as follows:

$$Q = V \cdot n \cdot \eta_{\text{vol}} \cdot 10^{-3} \quad [\text{liter/min}]$$

V = displacement [$\text{cm}^3/\text{rotation}$]

n = rotation speed [rotations per minute]

η_{vol} = pump volumetric efficiency (take 0.93 as an indicative value for rotation speeds ranging between 1000 and 3000 rotations per minute)

Absorbed torque

Calculate necessary torque (M) of a pump subject to pressure differential between inlet and delivery as follows:

$$M = (V \cdot \Delta p) / (62.8 \cdot \eta_{\text{hm}}) \quad [\text{Nm}]$$

V = displacement [$\text{cm}^3/\text{rotation}$]

Δp = pressure differential [bar]

η_{hm} = hydromechanical efficiency (take 0.80 as indicative value under cold conditions and 0.85 under working conditions).

Absorbed power

Calculate hydraulic power (P), transferred to fluid from a pump subject to a pressure differential between inlet and delivery as follows:

$$P = (Q \cdot \Delta p) / (600 \cdot \eta_{\text{tot}}) \quad [\text{kW}]$$

Q = flow rate [liter/min.]

Δp = pressure differential [bar]

η_{tot} = total pump efficiency ($\eta_{\text{hm}} \cdot \eta_{\text{vol}}$)



Note

Values for η_{vol} and η_{hm} (and consequently η_{tot}) depend on pressure differential between inlet and delivery, rotation speed, fluid features (temperature and viscosity) and filtering degree. Call our Sales and Technical Dept. for further details on efficiency. The proper values for flow rate, torque and power absorbed according to pressure differential, rotation speed and set test conditions, can be found in diagram on pages 18-21.

MICROBOMBAS SIMPLES MONODIRECCIONALES

MONODIRECTIONAL SINGLE MICROPUMPS



En este catálogo se describen las microbombas Marzocchi de engranajes externos en configuración simple, sus características de funcionamiento y el modo de seleccionar la bomba adecuada para la aplicación requerida.

Las microbombas son pequeñas máquinas hidráulicas cuyo fundamento es el de transformar energía mecánica en energía hidráulica; en nuestro caso se trata de microbombas volumétricas rotativas. Éstas funcionan del siguiente modo: a cada giro del eje se transfiere un volumen bien definido de fluido de la aspiración a la impulsión (cilindrada teórica); la presión que se genera depende de la resistencia que el fluido encuentra a lo largo del conducto de impulsión: esto significa que las bombas de engranajes, siendo simples trasvasadoras de fluido, no crean presión, pero la generan en el circuito.

Conociendo el caudal necesario para el funcionamiento de la instalación y la velocidad de rotación del motor, resulta sencillo establecer cuál debe ser la cilindrada de la microbomba y por consiguiente el modelo correspondiente.

En el gráfico que muestra las variaciones del caudal en función de la velocidad y de la presión, se evidencia que no todo el fluido teóricamente disponible se transfiere de la aspiración a la impulsión a causa de las fugas internas de la bomba; éstas pueden reducirse considerablemente utilizando sistemas de compensación axial de las presiones (como se describe al principio de este catálogo), pero nunca pueden ser completamente eliminadas. Las pérdidas debidas a las fugas internas crecen al aumentar la presión del circuito.

El funcionamiento de una bomba requiere energía (como cualquier otra máquina hidráulica); una parte de ésta se cede al fluido para incrementar la presión que requiere el circuito y la otra se usa para vencer las fricciones internas de la microbomba. Por tanto, podemos afirmar que, para un buen funcionamiento de la microbomba, el par suministrado debe ser mayor que el par teórico.

Los siguientes diagramas muestran, para cada específica cilindrada, la típica evolución de la energía requerida en función de la velocidad de rotación y de la presión generada por la instalación y permite seleccionar fácilmente el producto adecuado a la aplicación. Una vez definido el caudal, se pueden seleccionar entre las distintas opciones de bridas, ejes, posiciones y tipología de las tomas de aspiración e impulsión detalladamente descritas en los catálogos dedicados a las bombas simples, aquellas que mejor se adapten a la aplicación.

En las tablas de producto, el caudal indicado a 1500 giros/min. se entiende teórico.

Todas las fotografías y dibujos representan bombas con el sentido de rotación horario. La inversión del sentido de rotación comporta asimismo la inversión del lado de aspiración con el de impulsión.

This chapter describes Marzocchi external single gear micropumps, their operating features and how to select the right pump for the required application.

Micropumps are small hydraulic machines converting mechanical power into hydraulic power. This section deals with rotary positive-displacement micropumps.

In this type of micropump, a given volume of fluid flows from inlet to outlet at each shaft rotation (theoretical displacement).

Pressure depends on delivery line resistance to fluid flow.

As gear micropumps only transfer fluid, they are subject to pressure generated by the circuit.

Therefore, if system flow rate and motor rotation speed are known, it is easy to select the right micropump displacement and its model.

The diagram indicating flow rate variations according to speed and pressure, shows that not all the theoretically available fluid is transferred from inlet to outlet because of pump internal dripping.

Dripping can be remarkably reduced through pressure axial compensating systems (as described at the beginning of this catalogue) but never eliminated.

Dripping increases as circuit pressure increases.

A micropump requires power, even if a limited quantity, just like any other hydraulic machine. Part of this power is given to the fluid to increase pressure required by the circuit, the remaining part is used to win micropump internal friction.

Therefore, for proper micropump operation, supplied torque shall be higher than theoretical torque.

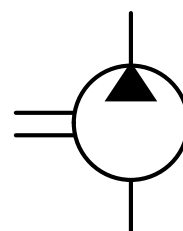
The following diagrams show, for each single displacement, the typical required power as a function of rotation speed and pressure generated by the system and allow you to easily spot the product suitable for your application.

Once the pump flow rate has been selected, different flanges, shafts, inlet and outlet port position and type are available to meet our Customer's needs.

Flow rate values at 1500 rotation per minute shown in product tables are theoretical values.

Photographs and drawings show clockwise rotation pumps.

The inlet and outlet ports in an counterclockwise rotating pump are in the opposite position compared to a clockwise pump.



0.25 - 0.5



Roscas M10x1 profundidad útil 9 mm.
Roscas G1/4 profundidad útil 9 mm.

M10x1 threads depth 9 mm.
G1/4 threads depth 9 mm.

OPCIONES

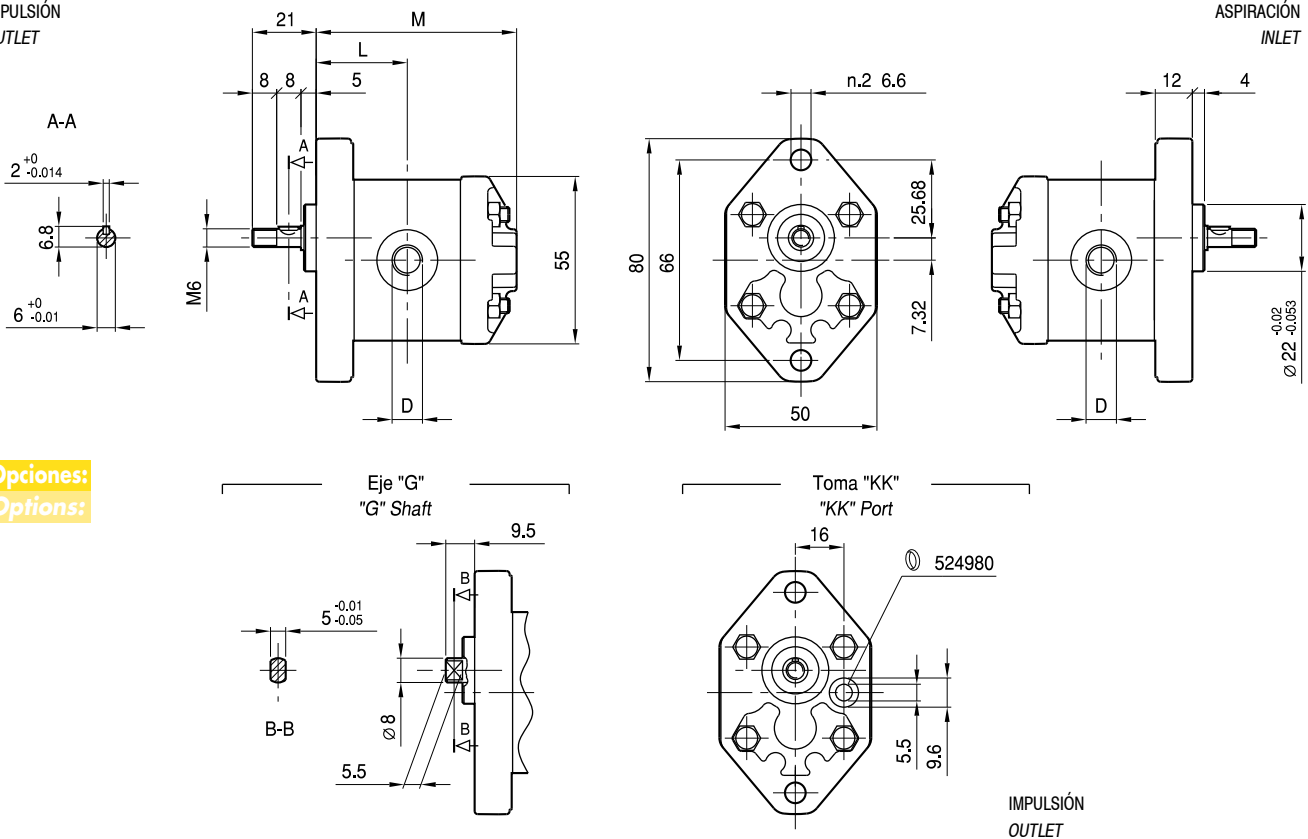
"KK": incluye también las tomas de aspiración e impulsión D en el cuerpo, como en la correspondiente versión standard.

OPTIONS

"KK": also D inlet and outlet ports are present on the body, as well as on the correspondent standard version.

IMPULSIÓN
OUTLET

ASPIRACIÓN
INLET



Opciones:
Options:

TIPO TYPE	CILINDRADA DISPLACEMENT	CAUDAL a 1500 giros/min FLOW at 1500 rev/min	PRESIÓN MÁXIMA MAX PRESSURE			VELOCIDAD MÁXIMA MAX SPEED	DIMENSIONES DIMENSIONS		
			P ₁	P ₂	P ₃		M	L	D
	cm ³ /giro [cm ³ /rev]	litros /min [litres/min]	bar	bar	bar	giros /min (rpm)	mm	mm	-
0.25 D 18	0,19	0,29	190	210	230	7000	54	24	M10x1
0.25 D 24	0,26	0,38	190	210	230	7000	55	24,5	M10x1
0.25 D 30	0,32	0,48	190	210	230	7000	56	25	M10x1
0.25 D 36	0,38	0,58	190	210	230	7000	57	25,5	M10x1
0.25 D 48	0,51	0,77	190	210	230	7000	59	26,5	M10x1
0.25 D 60	0,64	0,96	190	210	230	7000	61	27,5	M10x1
0.5 D 0,50	0,50	0,75	190	210	230	7000	63	28,5	G1/4
0.5 D 0,75	0,63	0,94	190	210	230	7000	64	29	G1/4
0.5 D 1,00	0,88	1,31	190	210	230	7000	66	30	G1/4
0.5 D 1,30	1,00	1,50	190	210	230	6000	67	30,5	G1/4
0.5 D 1,60	1,25	1,88	190	210	230	5000	69	31,5	G1/4
0.5 D 2,00	1,50	2,25	190	210	230	4000	71	32,5	G1/4

K 0.25 - K 0.5



Cubierta: rosca G1/4 profundidad útil 12 mm.

Cover: G1/4 thread depth 12 mm.

OPCIONES

"KE": rosca M10x1 profundidad útil 9 mm, rosca G1/4 profundidad útil 9 mm.

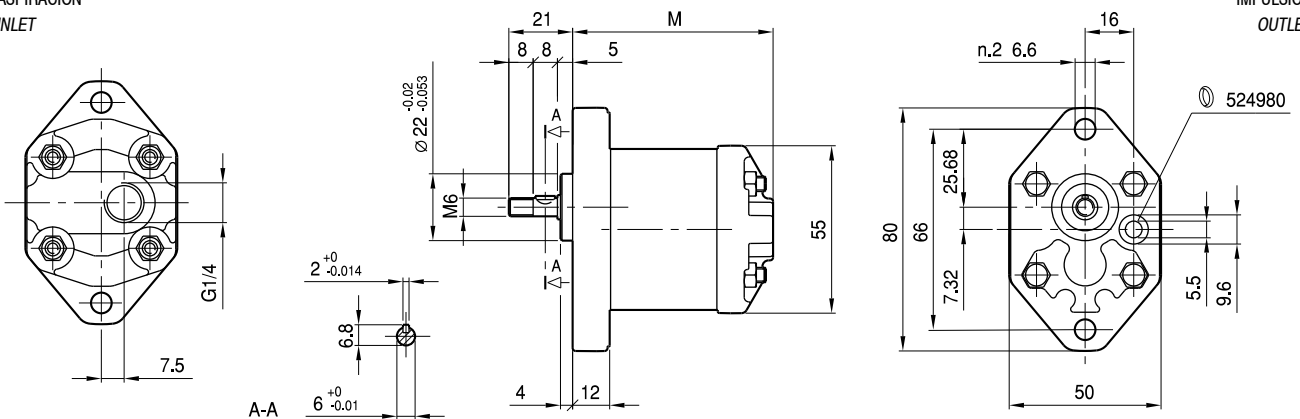
OPTIONS

"KE": M10x1 thread depth 9 mm, G1/4 thread depth 9 mm.

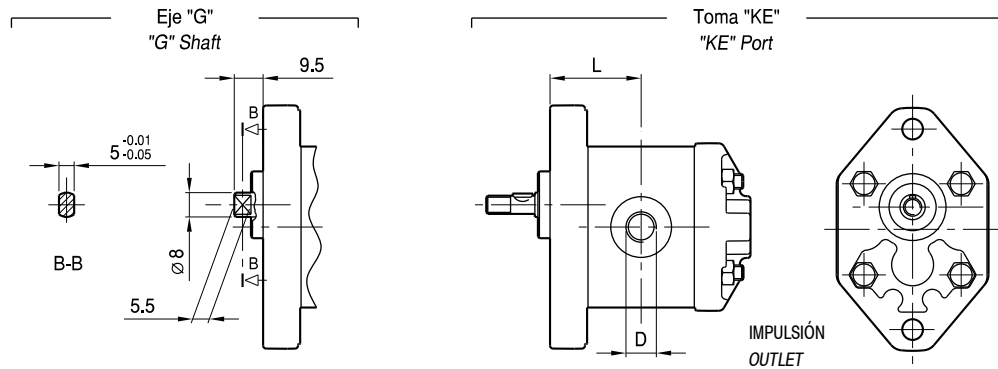


ASPIRACIÓN
INLET

IMPULSIÓN
OUTLET



Opciones:
Options:



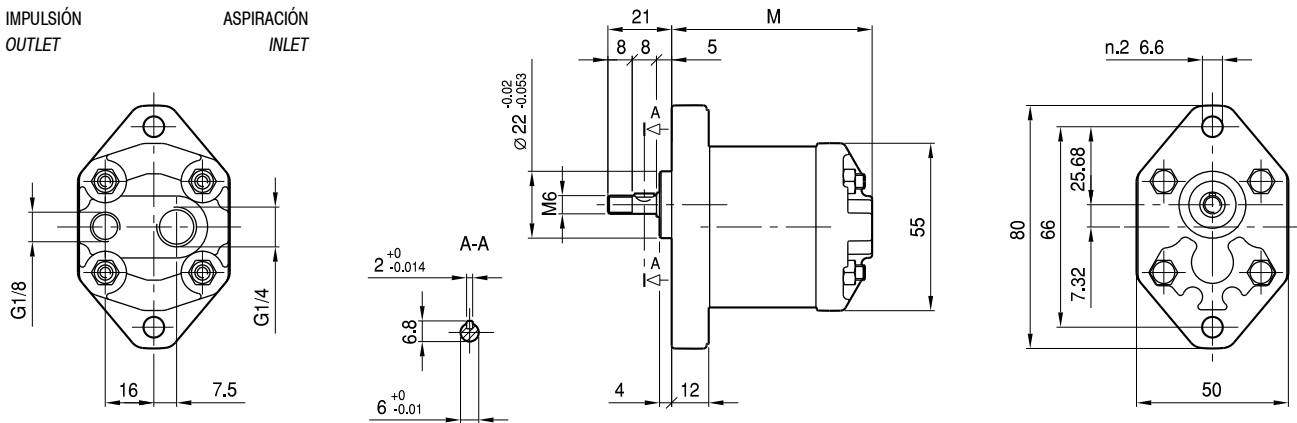
TIPO TYPE	CILINDRADA DISPLACEMENT	CAUDAL a 1500 giros/min FLOW at 1500 rev/min	PRESIÓN MÁXIMA MAX PRESSURE			VELOCIDAD MÁXIMA MAX SPEED	DIMENSIONES DIMENSIONS		
			P ₁	P ₂	P ₃		M	L	D
	cm ³ /giro (cm ³ /rev)	litros /min (litres/min)	bar	bar	bar	giros /min (rpm)	mm	mm	-
K 0.25 D 18	0,19	0,29	190	210	230	7000	54	24	M10x1
K 0.25 D 24	0,26	0,38	190	210	230	7000	55	24,5	M10x1
K 0.25 D 30	0,32	0,48	190	210	230	7000	56	25	M10x1
K 0.25 D 36	0,38	0,58	190	210	230	7000	57	25,5	M10x1
K 0.25 D 48	0,51	0,77	190	210	230	7000	59	26,5	M10x1
K 0.25 D 60	0,64	0,96	190	210	230	7000	61	27,5	M10x1
K 0.5 D 0,50	0,50	0,75	190	210	230	7000	63	28,5	G1/4
K 0.5 D 0,75	0,63	0,94	190	210	230	7000	64	29	G1/4
K 0.5 D 1,00	0,88	1,31	190	210	230	7000	66	30	G1/4
K 0.5 D 1,30	1,00	1,50	190	210	230	6000	67	30,5	G1/4
K 0.5 D 1,60	1,25	1,88	190	210	230	5000	69	31,5	G1/4
K 0.5 D 2,00	1,50	2,25	190	210	230	4000	71	32,5	G1/4

0.25 KA - 0.5 KA

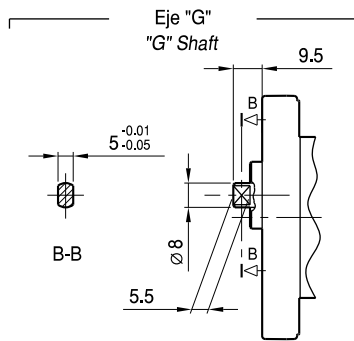


Rosca G1/8 profundidad útil 8 mm.
Rosca G1/4 profundidad útil 12 mm.

G1/8 thread depth 8 mm.
G1/4 thread depth 12 mm.



Opciones:
Options:



TIPO TYPE	CILINDRADA DISPLACEMENT	CAUDAL a 1500 giros/min FLOW at 1500 rev/min	PRESIÓN MÁXIMA MAX PRESSURE			VELOCIDAD MÁXIMA MAX SPEED	DIMENSIONES DIMENSIONS
			P ₁	P ₂	P ₃		
	cm ³ /giro [cm ³ /rev]	litros /min [litres/min]	bar	bar	bar	giros /min [rpm]	M
0.25 D 18 KA	0,19	0,29	190	210	230	7000	54
0.25 D 24 KA	0,26	0,38	190	210	230	7000	55
0.25 D 30 KA	0,32	0,48	190	210	230	7000	56
0.25 D 36 KA	0,38	0,58	190	210	230	7000	57
0.25 D 48 KA	0,51	0,77	190	210	230	7000	59
0.25 D 60 KA	0,64	0,96	190	210	230	7000	61
0.5 D 0,50 KA	0,50	0,75	190	210	230	7000	63
0.5 D 0,75 KA	0,63	0,94	190	210	230	7000	64
0.5 D 1,00 KA	0,88	1,31	190	210	230	7000	66
0.5 D 1,30 KA	1,00	1,50	190	210	230	6000	67
0.5 D 1,60 KA	1,25	1,88	190	210	230	5000	69
0.5 D 2,00 KA	1,50	2,25	190	210	230	4000	71

U 0.25 - U 0.5



Roscas M10x1 profundidad útil 9 mm,
Roscas G1/4 profundidad útil 9 mm.
Fijación bomba: n. 2 tornillos M5,
par de apriete 5,4 ± 0,5 Nm.

M10x1 threads depth 9 mm.
G1/4 threads depth 9 mm.
To mount the pump: n. 2 M5 screws, with a
torque wrench setting fixed at 5.4 ± 0.5 Nm.

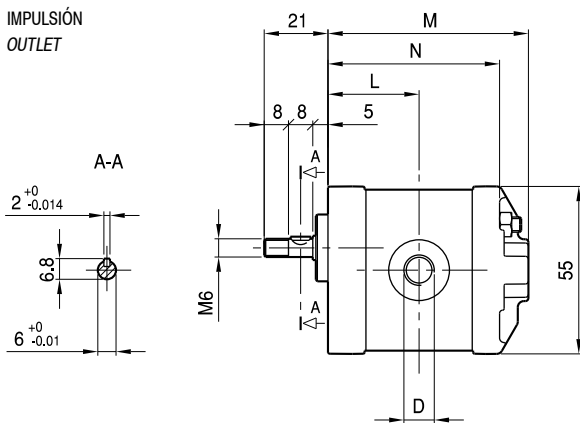
OPCIONES

"KK": incluye también las tomas de aspiración e impulsión D en el cuerpo, como en la correspondiente versión standard.

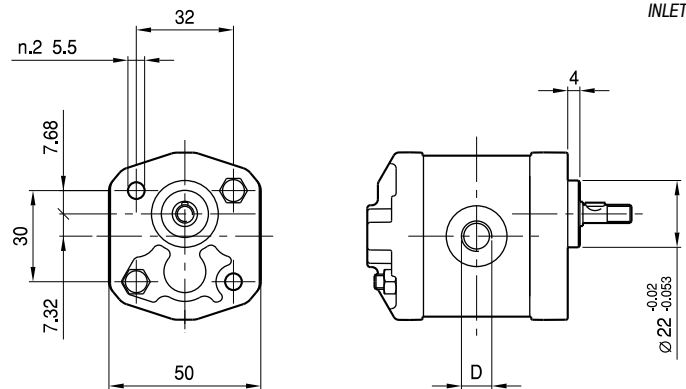
OPTIONS

"KK": also D inlet and outlet ports are present on the body, as well as on the correspondent standard version.

IMPULSIÓN
OUTLET

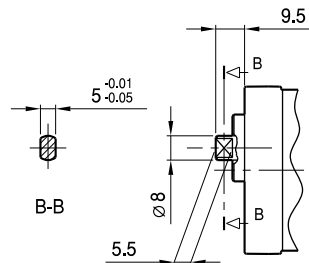


ASPIRACIÓN
INLET

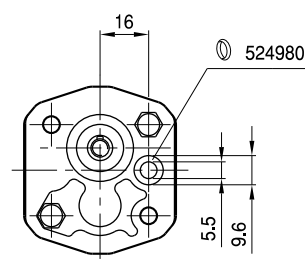


Opciones:
Options:

Eje "G"
"G" Shaft



Toma "KK"
"KK" Port



IMPULSIÓN
OUTLET

TIPO TYPE	CILINDRADA DISPLACEMENT	CAUDAL a 1500 giros/min FLOW at 1500 rev/min	PRESIÓN MÁXIMA MAX PRESSURE			VELOCIDAD MÁXIMA MAX SPEED	DIMENSIONES DIMENSIONS			
			P ₁	P ₂	P ₃		M	N	L	D
	cm ³ /giro (cm ³ /rev)	litros /min (litres/min)	bar	bar	bar	giros /min (rpm)	mm	mm	mm	-
U 0.25 D 18	0,19	0,29	190	210	230	7000	54	44,5	24	M10x1
U 0.25 D 24	0,26	0,38	190	210	230	7000	55	45,5	24,5	M10x1
U 0.25 D 30	0,32	0,48	190	210	230	7000	56	46,5	25	M10x1
U 0.25 D 36	0,38	0,58	190	210	230	7000	57	47,5	25,5	M10x1
U 0.25 D 48	0,51	0,77	190	210	230	7000	59	49,5	26,5	M10x1
U 0.25 D 60	0,64	0,96	190	210	230	7000	61	51,5	27,5	M10x1
U 0.5 D 0,50	0,50	0,75	190	210	230	7000	63	53,5	28,5	G1/4
U 0.5 D 0,75	0,63	0,94	190	210	230	7000	64	54,5	29	G1/4
U 0.5 D 1,00	0,88	1,31	190	210	230	7000	66	56,5	30	G1/4
U 0.5 D 1,30	1,00	1,50	190	210	230	6000	67	57,5	30,5	G1/4
U 0.5 D 1,60	1,25	1,88	190	210	230	5000	69	59,5	31,5	G1/4
U 0.5 D 2,00	1,50	2,25	190	210	230	4000	71	61,5	32,5	G1/4

UK 0.25 - UK 0.5



Cubierta: rosca G1/4 profundidad útil 12 mm.
 Fijación bomba: n. 2 tornillos M5, par de apriete $5,4 \pm 0,5$ Nm.

Cover: G1/4 thread depth 12 mm.
 To mount the pump: n. 2 M5 screws, with a torque wrench setting fixed at 5.4 ± 0.5 Nm.

OPCIONES

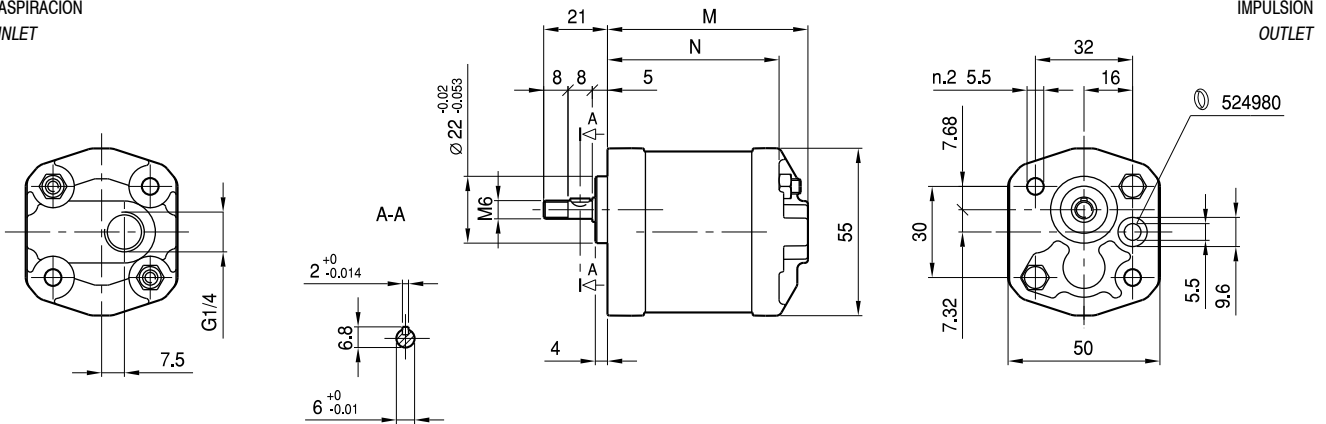
"KE": rosca M10x1 profundidad útil 9 mm, rosca G1/4 profundidad útil 9 mm.

OPTIONS

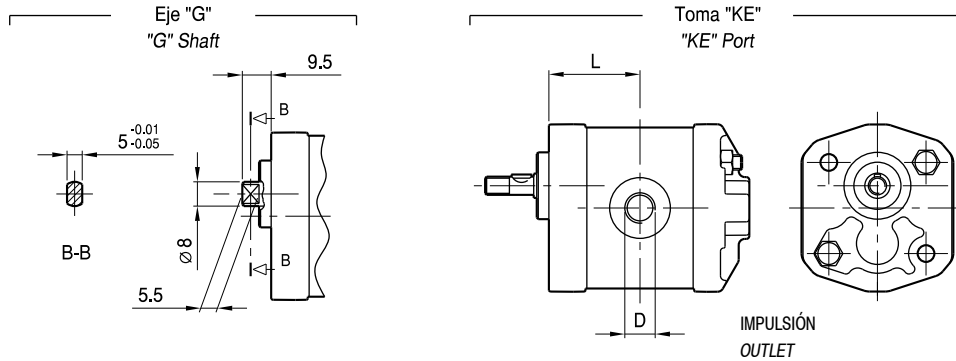
"KE": M10x1 thread depth 9 mm, G1/4 thread depth 9 mm.

ASPIRACIÓN
INLET

IMPULSIÓN
OUTLET



Opciones:
Options:



TIPO TYPE	CILINDRADA DISPLACEMENT	CAUDAL a 1500 giros/min FLOW at 1500 rev/min	PRESIÓN MÁXIMA MAX PRESSURE			VELOCIDAD MÁXIMA MAX SPEED	DIMENSIONES DIMENSIONS			
			P ₁	P ₂	P ₃		M	N	L	D
	cm ³ /giro [cm ³ /rev]	litros /min [litres/min]	bar	bar	bar	giros /min (rpm)	mm	mm	mm	-
UK 0.25 D 18	0,19	0,29	190	210	230	7000	54	44,5	24	M10x1
UK 0.25 D 24	0,26	0,38	190	210	230	7000	55	45,5	24,5	M10x1
UK 0.25 D 30	0,32	0,48	190	210	230	7000	56	46,5	25	M10x1
UK 0.25 D 36	0,38	0,58	190	210	230	7000	57	47,5	25,5	M10x1
UK 0.25 D 48	0,51	0,77	190	210	230	7000	59	49,5	26,5	M10x1
UK 0.25 D 60	0,64	0,96	190	210	230	7000	61	51,5	27,5	M10x1
UK 0.5 D 0,50	0,50	0,75	190	210	230	7000	63	53,5	28,5	G1/4
UK 0.5 D 0,75	0,63	0,94	190	210	230	7000	64	54,5	29	G1/4
UK 0.5 D 1,00	0,88	1,31	190	210	230	7000	66	56,5	30	G1/4
UK 0.5 D 1,30	1,00	1,50	190	210	230	6000	67	57,5	30,5	G1/4
UK 0.5 D 1,60	1,25	1,88	190	210	230	5000	69	59,5	31,5	G1/4
UK 0.5 D 2,00	1,50	2,25	190	210	230	4000	71	61,5	32,5	G1/4

U 0.25 KA - U 0.5 KA

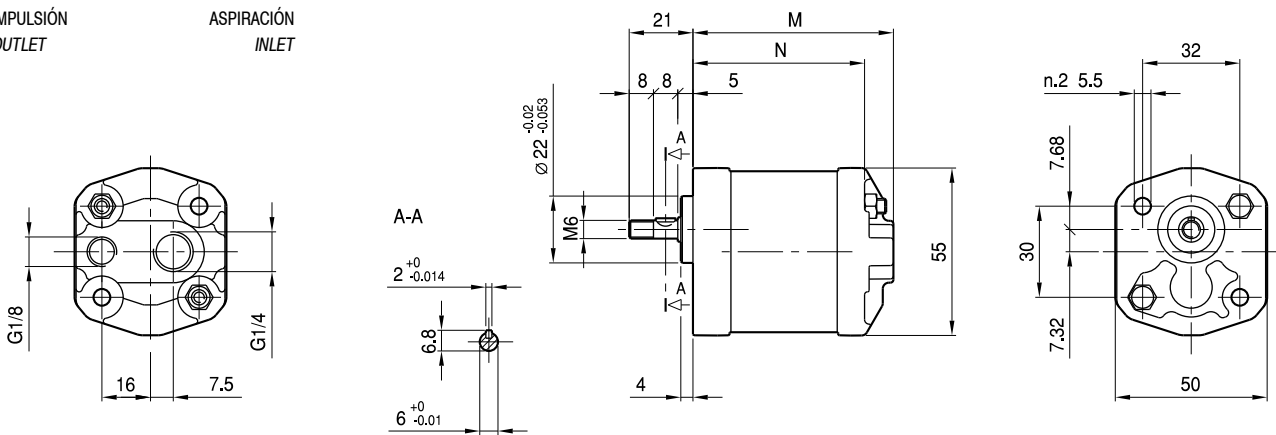


Rosca G1/8 profundidad útil 8 mm
 Rosca G1/4 profundidad útil 12 mm
 Fijación bomba: n. 2 tornillos M5,
 par de apriete $5,4 \pm 0,5$ Nm.

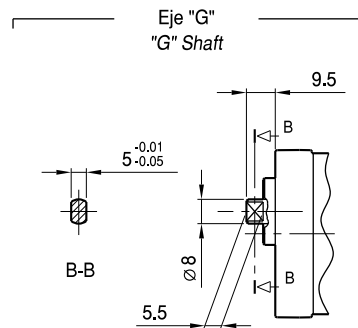
G1/8 thread depth 8 mm.
 G1/4 thread depth 12 mm.
 To mount the pump: n. 2 M5 screws, with a
 torque wrench setting fixed at 5.4 ± 0.5 Nm.

IMPULSIÓN
OUTLET

ASPIRACIÓN
INLET



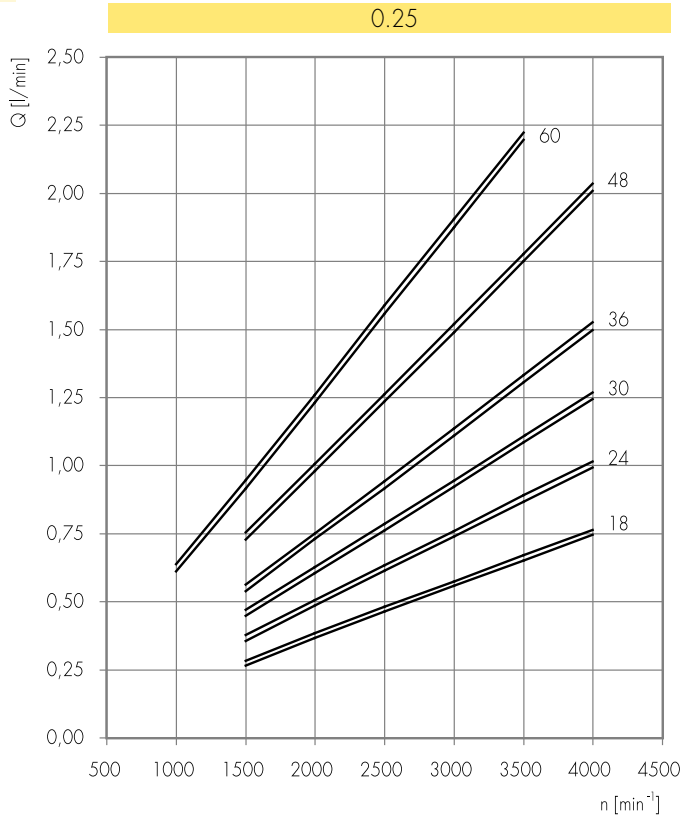
Opciones:
Options:



TIPO TYPE	CILINDRADA DISPLACEMENT	CAUDAL a 1500 giros/min FLOW at 1500 rev/min	PRESIÓN MÁXIMA MAX PRESSURE			VELOCIDAD MÁXIMA MAX SPEED	DIMENSIONES DIMENSIONS	
			P ₁	P ₂	P ₃		M	N
	cm ³ /giro [cm ³ /rev]	litros /min [litres/min]	bar	bar	bar	giros /min (rpm)	mm	mm
U 0.25 D 18 KA	0,19	0,29	190	210	230	7000	54	44,5
U 0.25 D 24 KA	0,26	0,38	190	210	230	7000	55	45,5
U 0.25 D 30 KA	0,32	0,48	190	210	230	7000	56	46,5
U 0.25 D 36 KA	0,38	0,58	190	210	230	7000	57	47,5
U 0.25 D 48 KA	0,51	0,77	190	210	230	7000	59	49,5
U 0.25 D 60 KA	0,64	0,96	190	210	230	7000	61	51,5
U 0.5 D 0,50 KA	0,50	0,75	190	210	230	7000	63	53,5
U 0.5 D 0,75 KA	0,63	0,94	190	210	230	7000	64	54,5
U 0.5 D 1,00 KA	0,88	1,31	190	210	230	7000	66	56,5
U 0.5 D 1,30 KA	1,00	1,50	190	210	230	6000	67	57,5
U 0.5 D 1,60 KA	1,25	1,88	190	210	230	5000	69	59,5
U 0.5 D 2,00 KA	1,50	2,25	190	210	230	4000	71	61,5

0.25 CURVAS CARACTERÍSTICAS

0.25 PERFORMANCE CURVES

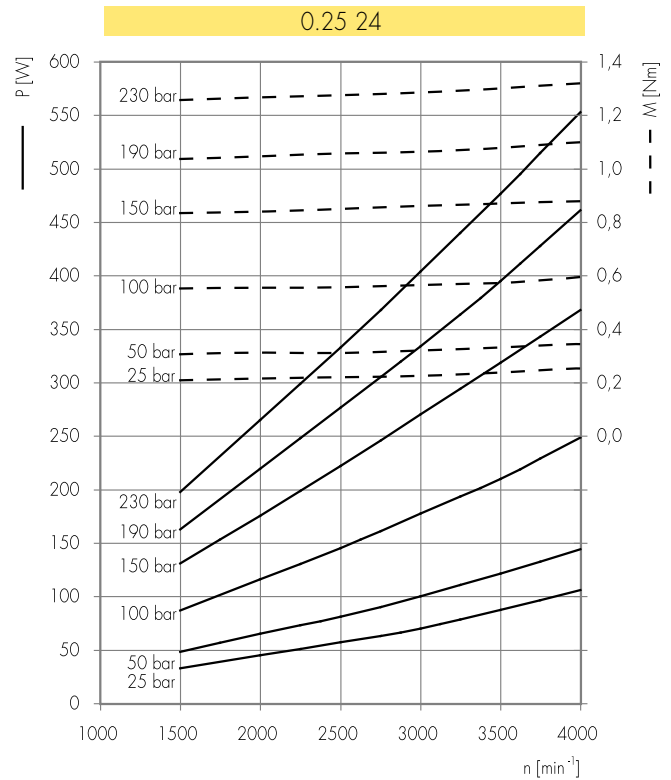
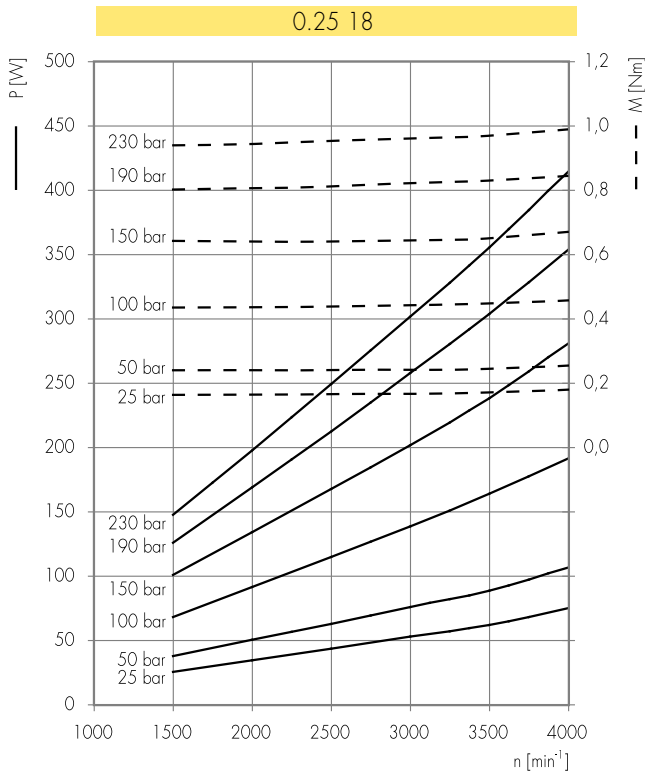


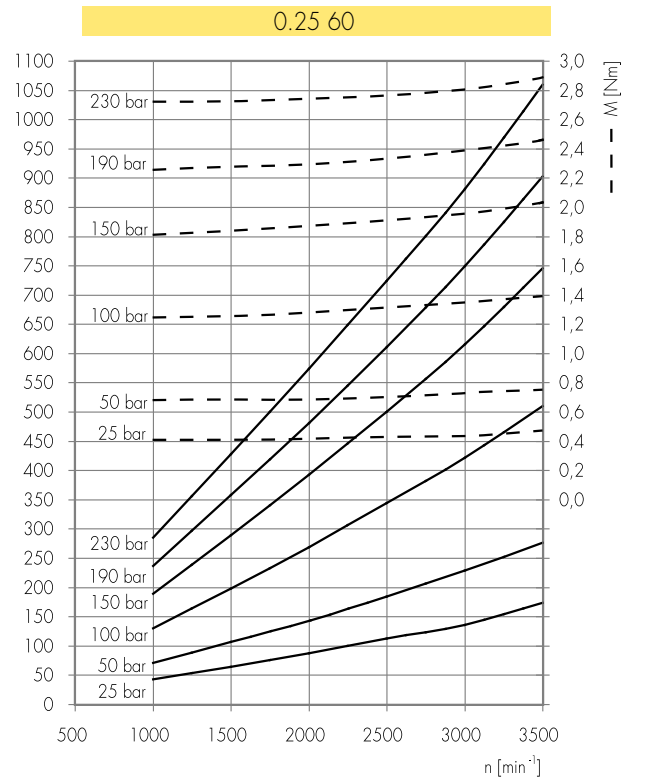
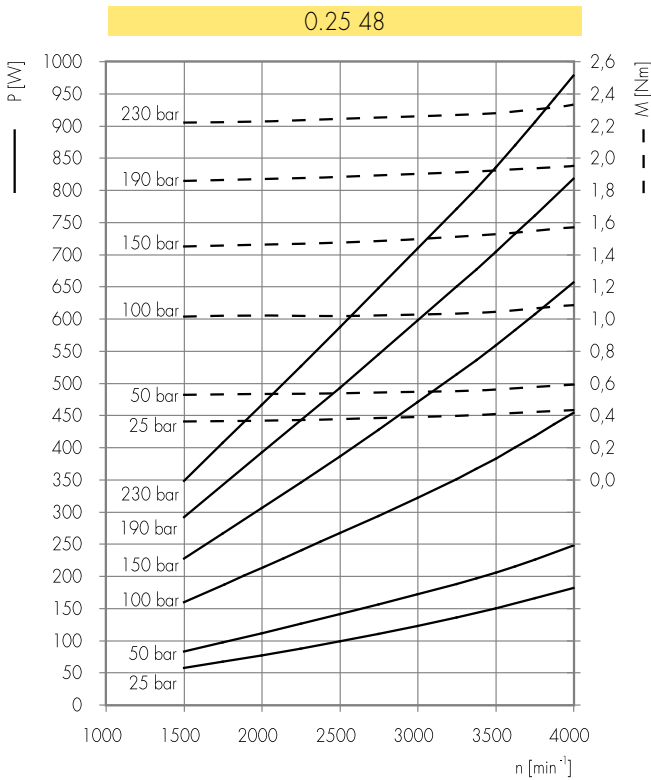
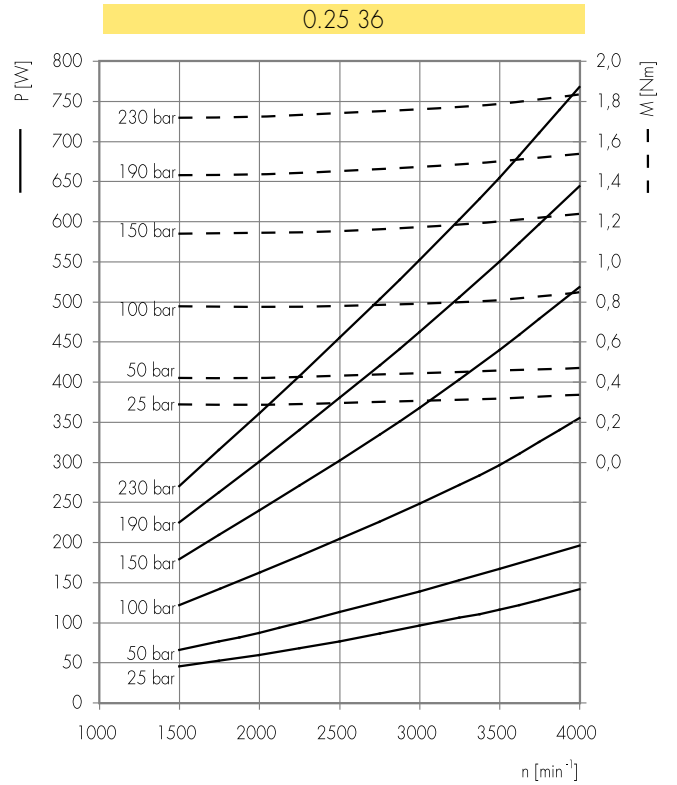
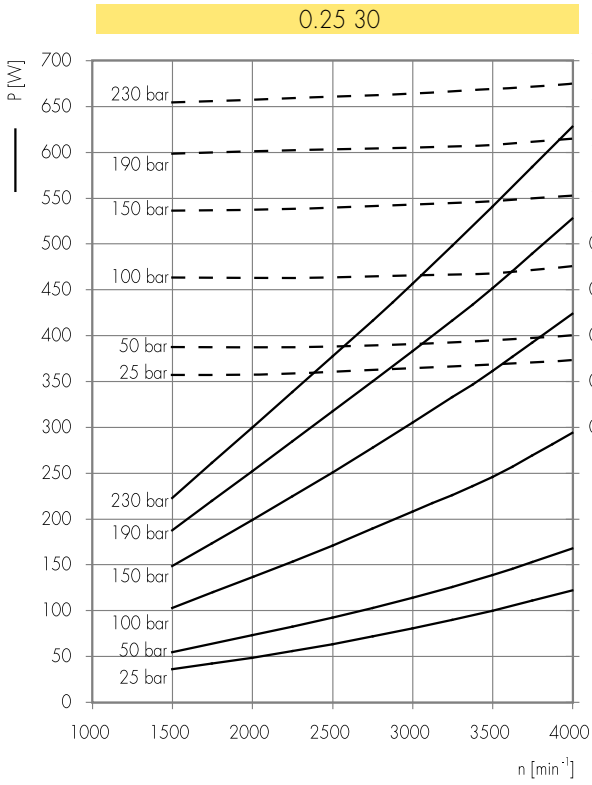
Las curvas han sido obtenidas a 50° C de temperatura, utilizando aceite con viscosidad 30 cSt a las presiones abajo indicadas.

Each curve has been obtained at 50°C, using oil with viscosity 30 cSt at these pressure.

18
24
30
36
48
60

25-230 bar



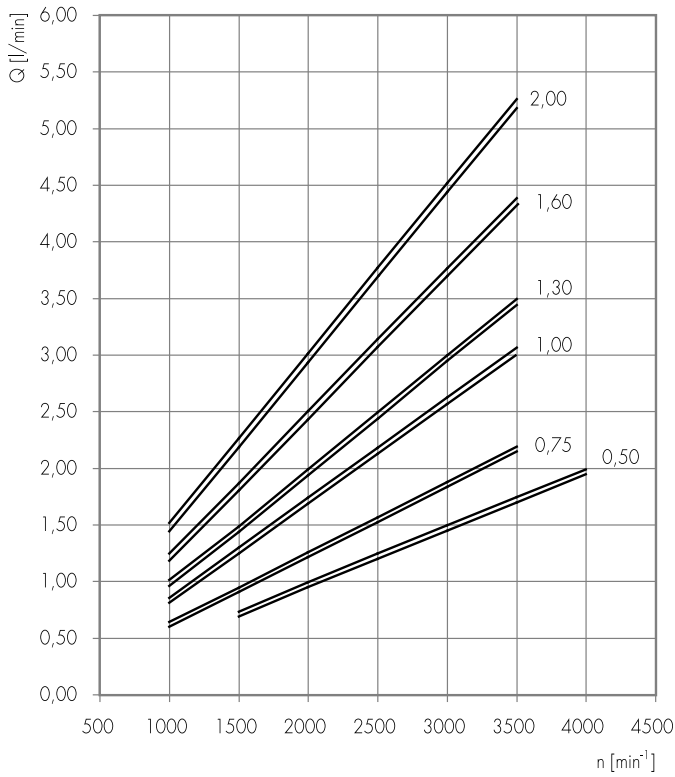


0.5 CURVAS CARACTERÍSTICAS

0.5 PERFORMANCE CURVES



0.5

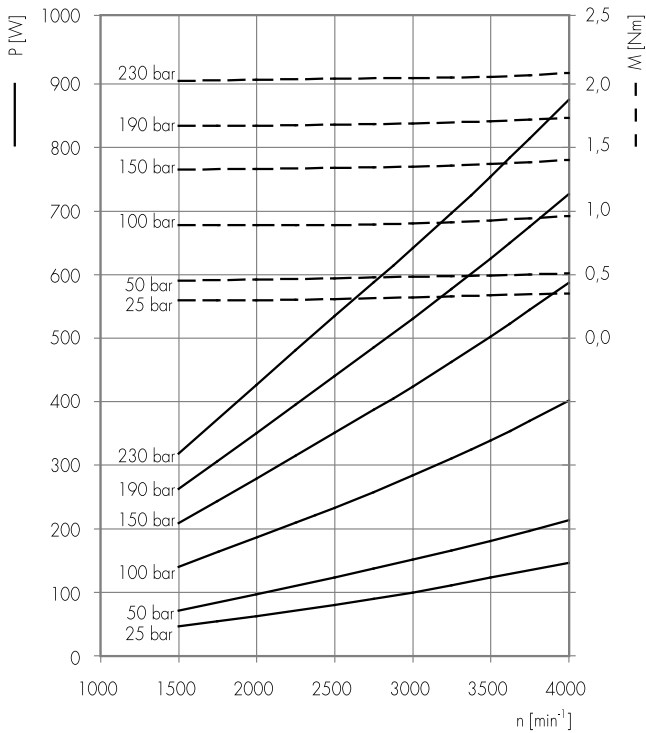


Las curvas han sido obtenidas a 50° C de temperatura, utilizando aceite con viscosidad 30 cSt a las presiones abajo indicadas.

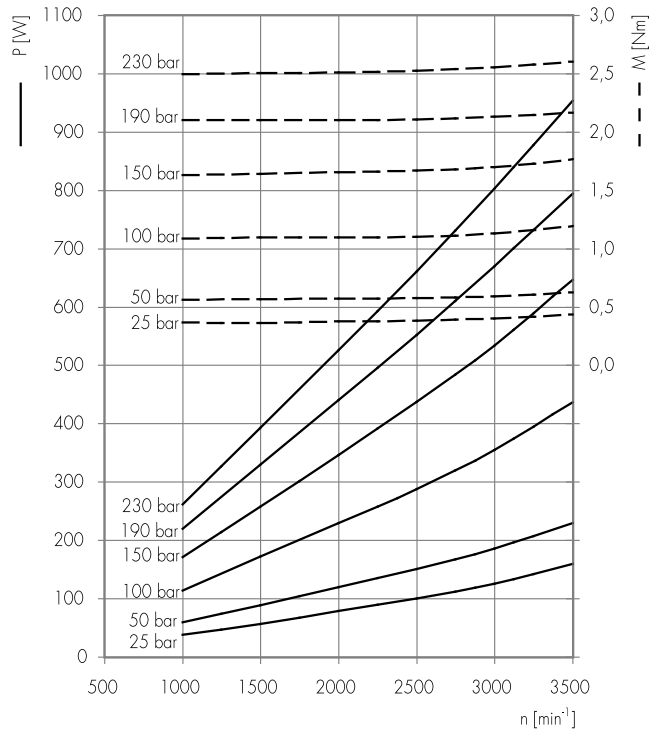
Each curve has been obtained at 50°C, using oil with viscosity 30 cSt at these pressure.

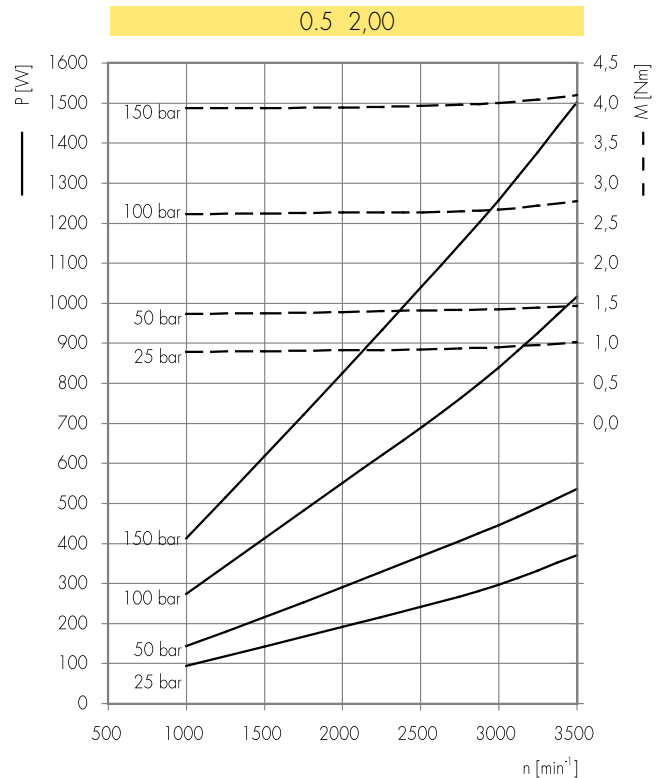
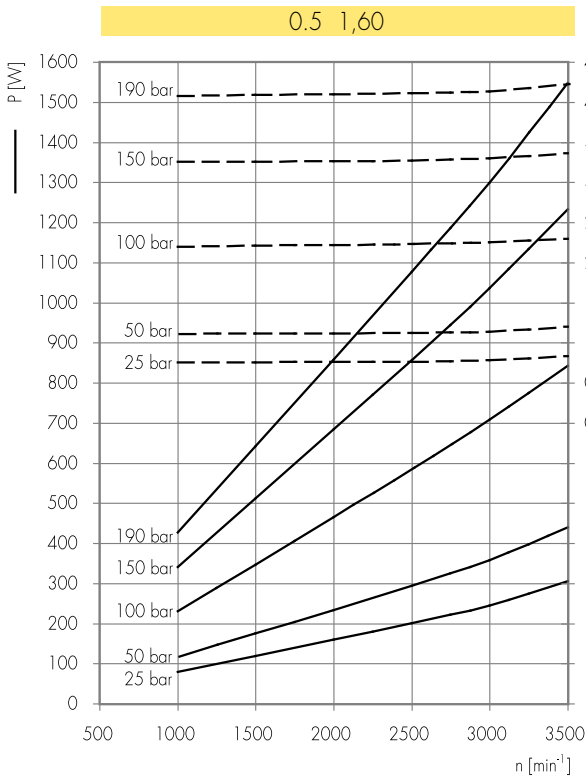
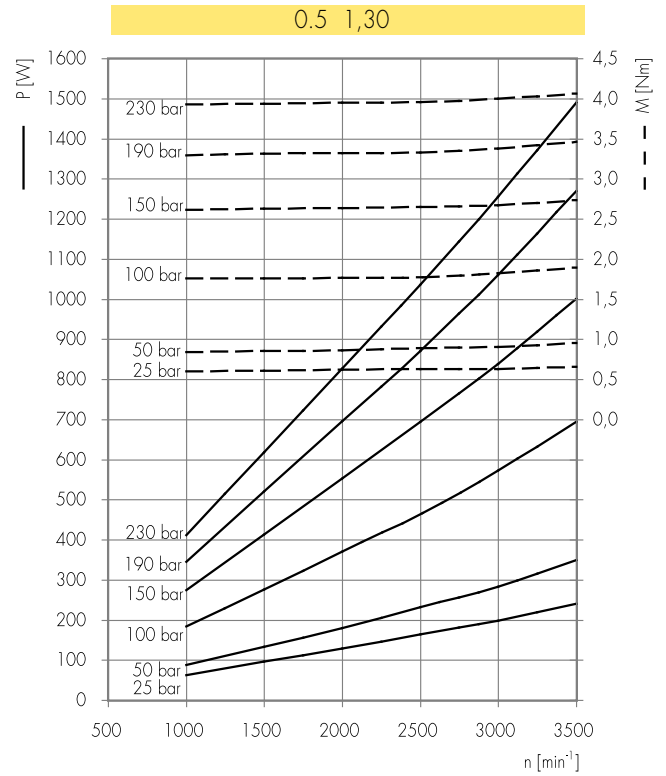
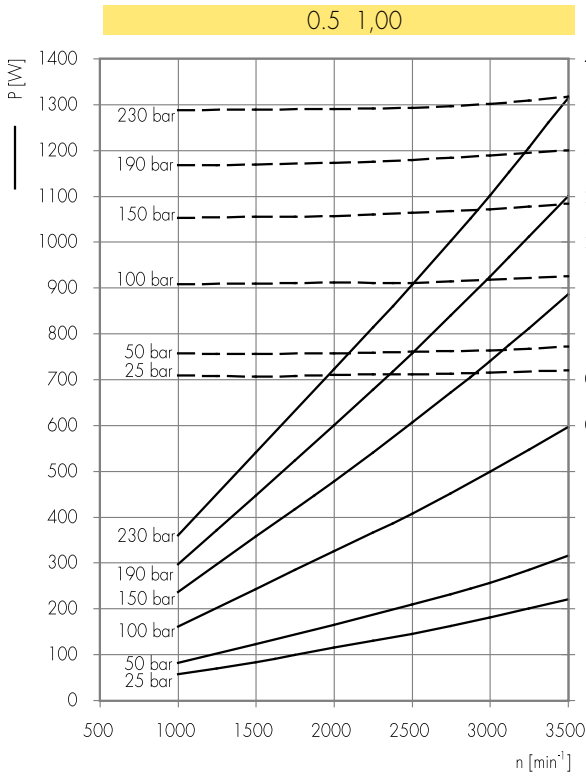
- 0,50 — 25-230 bar
- 0,75 — 25-230 bar
- 1,00 — 25-230 bar
- 1,30 — 25-230 bar
- 1,60 — 25-190 bar
- 2,00 — 25-150 bar

0.5 0,50



0.5 0,75





MICROBOMBAS PARA ALTAS PRESIONES - VERSIÓN RO

HIGH PRESSURE MICROPUMPS-RO VERSION



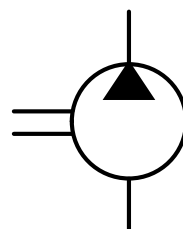
Marzocchi produce una gama de microbombas dedicada a aplicaciones con presiones elevadas: la versión RO. Para este tipo de aplicaciones, dado que las condiciones de funcionamiento son extremas, para salvaguardar la microbomba y garantizar una duración considerable, resulta particularmente importante respetar escrupulosamente todas las condiciones de filtración, extrema limpieza, correcto diseño y montaje de la instalación, ya que también todos los otros componentes, incluido el fluido, deben ser seleccionados de forma apropiada para poder soportar estas características. Las microbombas de la serie RO se suministran únicamente con eje de transmisión con caras planas "G". Los valores de presión P_1 , P_2 y P_3 pueden alcanzarse sólo si no se exceden las siguientes velocidades de rotación:

Marzocchi production range includes micropumps for hi-pressure applications: the RO version. For these applications, in extreme operating conditions, for micropump protection and longer life, a proper system design and assembly is of major importance; all filtering and cleaning indications shall be strictly followed and all system parts -fluid included- shall be selected for that special operating conditions. RO series micropumps are supplied only with peen-type milled timing shaft "G". P_1 , P_2 and P_3 values can be attained only if system does not exceed the following rotation speeds:

Grupo	Group	0.25						0.5					
Modelo	Model	18	24	30	36	48	60	0,50	0,75	1,00	1,30	1,60	
Velocidad máxima (giros/min)	Max. speed (rpm)	2500						2000			1500		

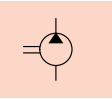
Para aplicaciones en condiciones de funcionamiento particulares o distintas de indicadas, se aconseja consultar a nuestra Oficina Técnica-Comercial. En los siguientes gráficos se muestran, divididos por grupos, los niveles de las presiones P_1 , P_2 y P_3 de las versiones RO confrontados con los respectivos valores de las versiones standard. Todas las microbombas de la serie RO tienen estas siglas en su marca de identificación. Las microbombas producidas en versión RO, externamente similares a la versión standard, llevan una etiqueta de color verde que indica "Serie RO para alta presión".

Please contact our Sales and Technical Dept. for system operating conditions other than the values indicated. The following diagrams and tables show pressure values P_1 , P_2 and P_3 of all RO version sizes for each group, compared to standard values. All RO version micropumps have this marking on the identification label. RO version micropumps look like the standard versions but they bear a green label indicating "High-pressure RO Series".

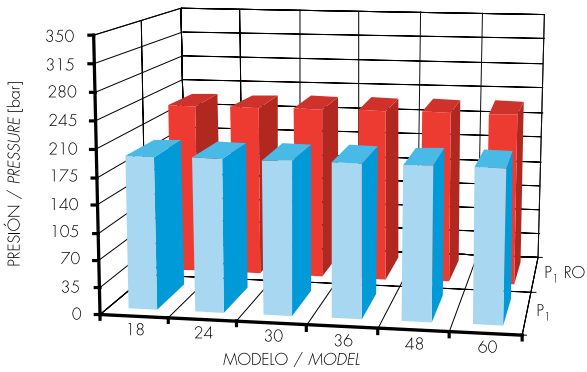


0.25 RO

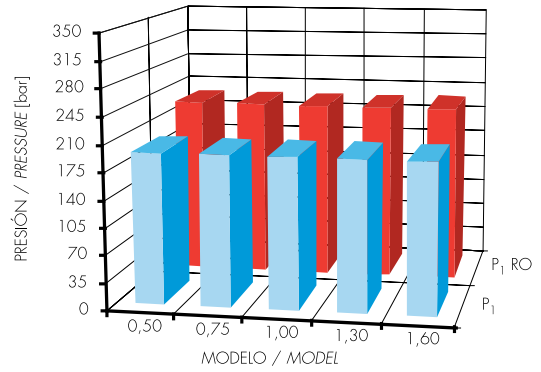
0.5 RO



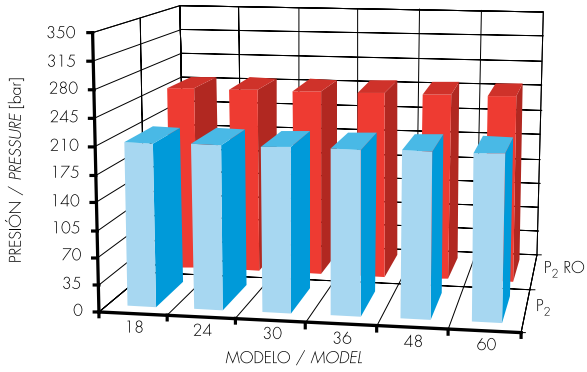
P₁



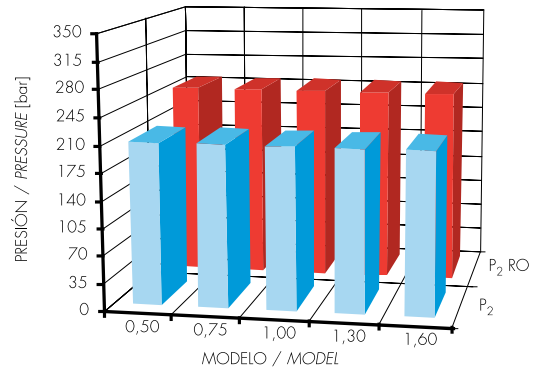
P₁



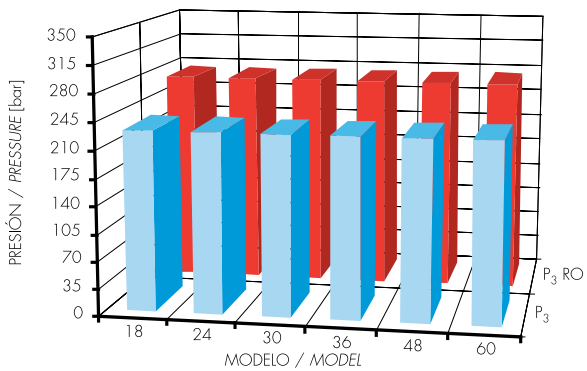
P₂



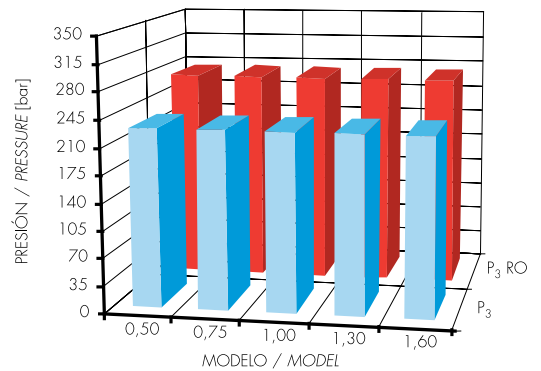
P₂



P₃



P₃



■ = valor versión RO
RO version values

■ = valor versión standard
standard version values

0.25 RO - 0.5 RO



Roscas M10x1 profundidad útil 9 mm,
Roscas G1/4 profundidad útil 9 mm.

M10x1 threads depth 9 mm.
G1/4 threads depth 9 mm.

OPCIONES

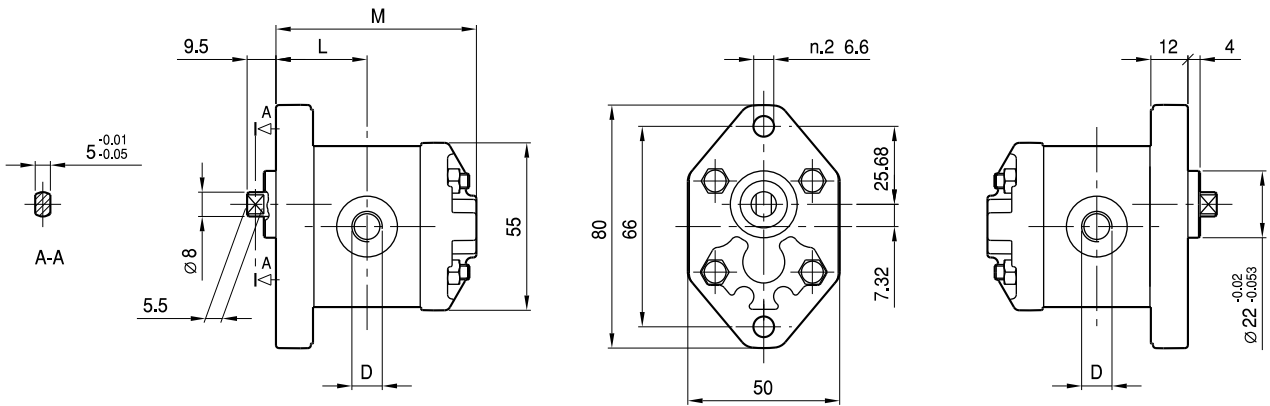
Los modelos RO se pueden suministrar con las tomas en configuración "K", "KK", "KE".

OPTION

RO models can be supplied with the ports configuration as follows: "K", "KK" and "KE".

IMPULSIÓN
OUTLET

ASPIRACIÓN
INLET



TIPO TYPE	CILINDRADA DISPLACEMENT	CAUDAL a 1500 giros/min FLOW at 1500 rev/min	PRESIÓN MÁXIMA MAX PRESSURE			VELOCIDAD MÁXIMA MAX SPEED	DIMENSIONES DIMENSIONS		
			P ₁	P ₂	P ₃		M	L	D
	cm ³ /giro (cm ³ /rev)	litros /min (litres/min)	bar	bar	bar	giros /min (rpm)	mm	mm	-
0.25 D 18 G RO	0,19	0,29	230	250	270	7000	54	24	M10x1
0.25 D 24 G RO	0,26	0,38	230	250	270	7000	55	24,5	M10x1
0.25 D 30 G RO	0,32	0,48	230	250	270	7000	56	25	M10x1
0.25 D 36 G RO	0,38	0,58	230	250	270	7000	57	25,5	M10x1
0.25 D 48 G RO	0,51	0,77	230	250	270	7000	59	26,5	M10x1
0.25 D 60 G RO	0,64	0,96	230	250	270	7000	61	27,5	M10x1
0.5 D 0,50 G RO	0,50	0,75	230	250	270	7000	63	28,5	G1/4
0.5 D 0,75 G RO	0,63	0,94	230	250	270	7000	64	29	G1/4
0.5 D 1,00 G RO	0,88	1,31	230	250	270	7000	66	30	G1/4
0.5 D 1,30 G RO	1,00	1,50	230	250	270	6000	67	30,5	G1/4
0.5 D 1,60 G RO	1,25	1,88	230	250	270	5000	69	31,5	G1/4

U 0.25 RO - U 0.5 RO



Roscas M10x1 profundidad útil 9 mm,
Roscas G1/4 profundidad útil 9 mm.
Fijación bomba: n. 2 tornillos M5,
par de apriete 5,4 ± 0,5 Nm.

M10x1 threads depth 9 mm.
G1/4 threads depth 9 mm.
To mount the pump: n. 2 M5 screws, with a
torque wrench setting fixed at 5.4 ± 0.5 Nm.

OPCIONES

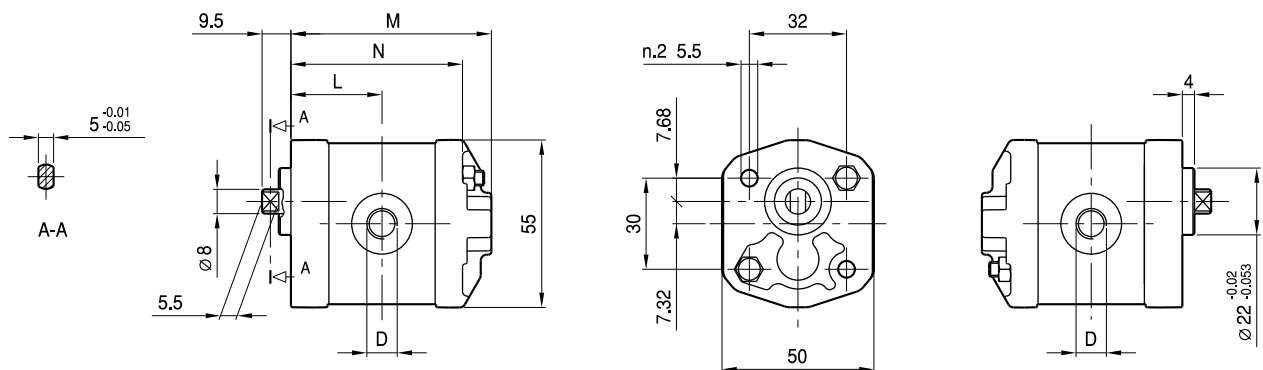
Los modelos RO se pueden suministrar con
las tomas en configuración "K", "KK", "KE".

OPTIONS

RO models can be supplied with the ports
configuration as follows: "K", "KK" and "KE".

IMPULSIÓN
OUTLET

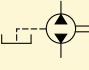
ASPIRACIÓN
INLET



TIPO TYPE	CILINDRADA DISPLACEMENT	CAUDAL a 1500 giros/min FLOW at 1500 rev/min	PRESIÓN MÁXIMA MAX PRESSURE			VELOCIDAD MÁXIMA MAX SPEED	DIMENSIONES DIMENSIONS			
			P ₁	P ₂	P ₃		M	N	L	D
	cm ³ /giro (cm ³ /rev)	litros / min (litres/min)	bar	bar	bar	giros / min (rpm)	mm	mm	mm	-
U 0.25 D 18 G RO	0,19	0,29	230	250	270	7000	54	44,5	24	M10x1
U 0.25 D 24 G RO	0,26	0,38	230	250	270	7000	55	45,5	24,5	M10x1
U 0.25 D 30 G RO	0,32	0,48	230	250	270	7000	56	46,5	25	M10x1
U 0.25 D 36 G RO	0,38	0,58	230	250	270	7000	57	47,5	25,5	M10x1
U 0.25 D 48 G RO	0,51	0,77	230	250	270	7000	59	49,5	26,5	M10x1
U 0.25 D 60 G RO	0,64	0,96	230	250	270	7000	61	51,5	27,5	M10x1
U 0.5 D 0,50 G RO	0,50	0,75	230	250	270	7000	63	53,5	28,5	G1/4
U 0.5 D 0,75 G RO	0,63	0,94	230	250	270	7000	64	54,5	29	G1/4
U 0.5 D 1,00 G RO	0,88	1,31	230	250	270	7000	66	56,5	30	G1/4
U 0.5 D 1,30 G RO	1,00	1,50	230	250	270	6000	67	57,5	30,5	G1/4
U 0.5 D 1,60 G RO	1,25	1,88	230	250	270	5000	69	59,5	31,5	G1/4

MICROBOMBAS SIMPLES REVERSIBLES

SINGLE REVERSIBLE MICROPUMPS



Como ya se ha descrito en la introducción del párrafo de las microbombas monodireccionales, también los modelos reversibles son microbombas volumétricas rotativas de engranajes externos.

Los principios de funcionamiento son los mismos con una particularidad más: su configuración interna, perfectamente simétrica, permite la posibilidad de funcionar alternativamente tanto en sentido horario como en sentido anti-horario.

En algunos modelos, el drenaje externo está colocado en la brida o en la cubierta y debe conectarse siempre al depósito de la instalación con tuberías que no presenten obstrucciones o reducciones de sección que puedan producir aumentos de presión superiores a 6 bar.

La microbomba reversible es capaz de soportar aspiraciones presurizadas.

Para aplicaciones en condiciones de funcionamiento particulares o distintas de las indicadas en las tablas de producto, se aconseja consultar a nuestra Oficina Técnica-Comercial.

As described at the beginning of the single rotation micropump section, also bi-rotational models are rotary positive-displacement micropumps with external gears.

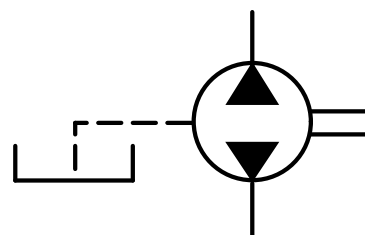
Their operating concept is the same as single rotation pumps.

What changes is that bi-rotational pumps can rotate both clockwise and counterclockwise thanks to their perfectly symmetrical machining on the internal components.

Some models have the external drain positioned on the flange or on the cover; connection pipes to the system tank should never be clogged or show reduced cross-section, otherwise pressure values might exceed 6 bar.

The bi-rotational micropump is capable of handling pressurized inflow.

Please call our Sales and Technical Dept. if system operating conditions differ from the values indicated in the product tables.

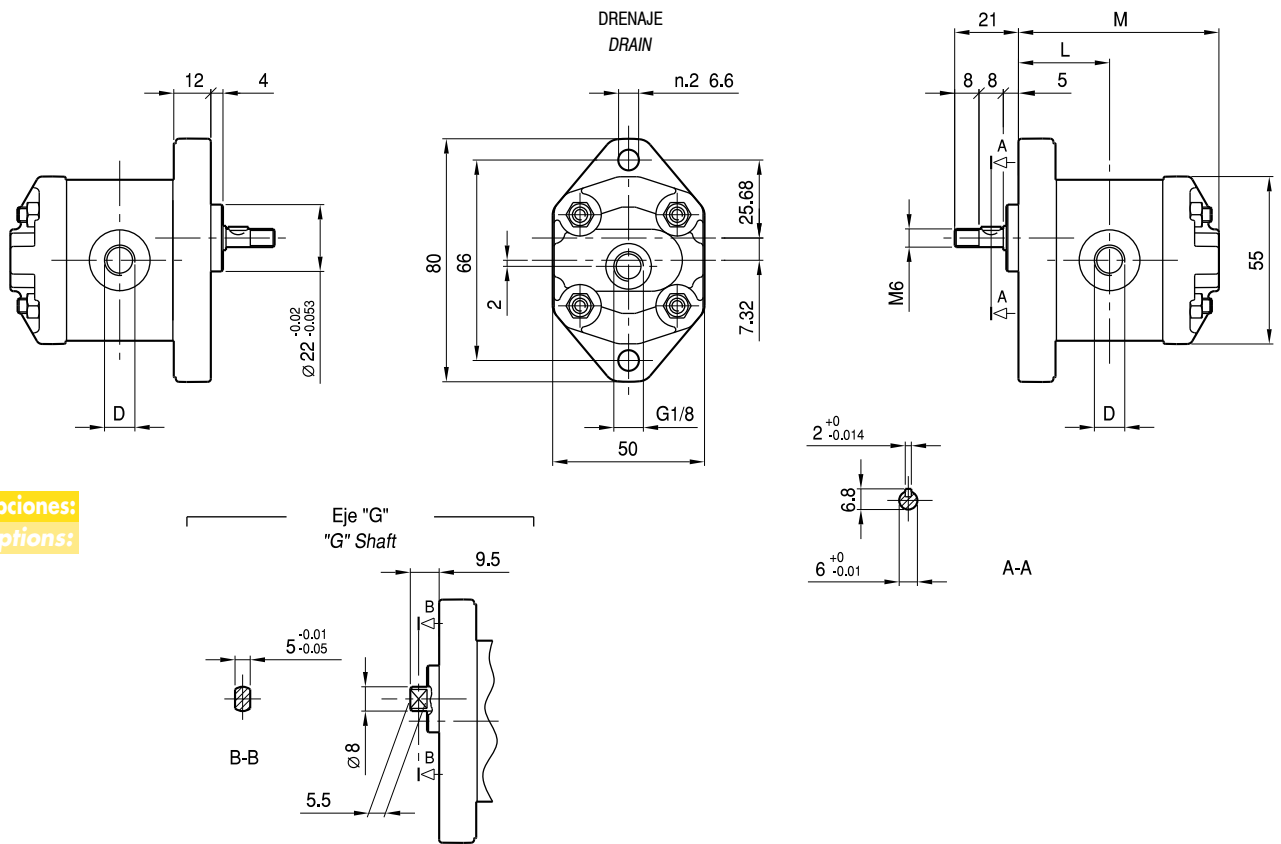


0.25 R - 0.5 R



Roscas M10x1 profundidad útil 9 mm,
Roscas G1/4 profundidad útil 9 mm.
Toma de drenaje (cubierta): tornillo G1/8
profundidad útil 8 mm.

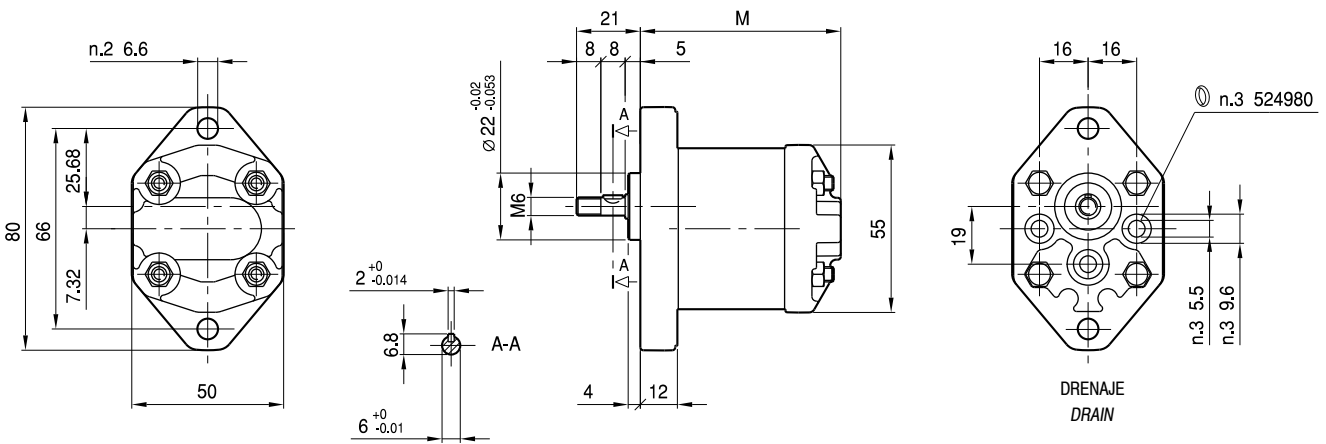
M10x1 threads depth 9 mm.
G1/4 threads depth 9 mm.
Drain port (cover): G1/8 thread depth 8 mm.



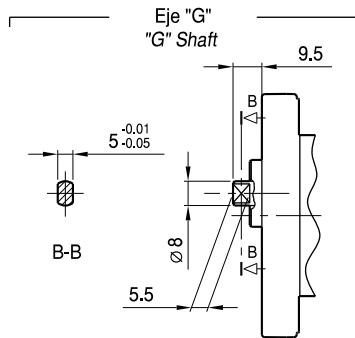
Opciones:
Options:

TIPO TYPE	CILINDRADA DISPLACEMENT	CAUDAL a 1500 giros/min FLOW at 1500 rev/min	PRESIÓN MÁXIMA MAX PRESSURE			VELOCIDAD MÁXIMA MAX SPEED	DIMENSIONES DIMENSIONS		
			P ₁	P ₂	P ₃		M	L	D
	cm ³ /giro (cm ³ /rev)	litros /min (litres/min)	bar	bar	bar	giros /min (rpm)	mm	mm	-
0.25 R 18	0,19	0,29	150	170	190	7000	54	24	M10x1
0.25 R 24	0,26	0,38	150	170	190	7000	55	24,5	M10x1
0.25 R 30	0,32	0,48	150	170	190	7000	56	25	M10x1
0.25 R 36	0,38	0,58	150	170	190	7000	57	25,5	M10x1
0.25 R 48	0,51	0,77	150	170	190	7000	59	26,5	M10x1
0.25 R 60	0,64	0,96	150	170	190	7000	61	27,5	M10x1
0.5 R 0,50	0,50	0,75	150	170	190	7000	63	28,5	G1/4
0.5 R 0,75	0,63	0,94	150	170	190	7000	64	29	G1/4
0.5 R 1,00	0,88	1,31	150	170	190	7000	66	30	G1/4
0.5 R 1,30	1,00	1,50	150	170	190	6000	67	30,5	G1/4
0.5 R 1,60	1,25	1,88	150	170	190	5000	69	31,5	G1/4
0.5 R 2,00	1,50	2,25	150	170	190	4000	71	32,5	G1/4

0.25 R KX - 0.5 R KX

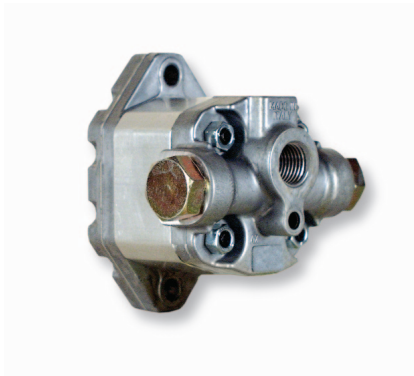


Opciones:
Options:



TIPO TYPE	CILINDRADA DISPLACEMENT	CAUDAL a 1500 giros/min FLOW at 1500 rev/min	PRESIÓN MÁXIMA MAX PRESSURE			VELOCIDAD MÁXIMA MAX SPEED	DIMENSIONES DIMENSIONS
			P ₁	P ₂	P ₃		
	cm ³ /giro [cm ³ /rev]	litros /min [litres/min]	bar	bar	bar	giros /min [rpm]	M
0.25 R 18 KX	0,19	0,29	150	170	190	7000	54
0.25 R 24 KX	0,26	0,38	150	170	190	7000	55
0.25 R 30 KX	0,32	0,48	150	170	190	7000	56
0.25 R 36 KX	0,38	0,58	150	170	190	7000	57
0.25 R 48 KX	0,51	0,77	150	170	190	5000	59
0.25 R 60 KX	0,64	0,96	150	170	190	5000	61
0.5 R 0,50 KX	0,50	0,75	150	170	190	5000	63
0.5 R 0,75 KX	0,63	0,94	150	170	190	5000	64
0.5 R 1,00 KX	0,88	1,31	150	170	190	5000	66
0.5 R 1,30 KX	1,00	1,50	150	170	190	4000	67
0.5 R 1,60 KX	1,25	1,88	150	170	190	3500	69
0.5 R 2,00 KX	1,50	2,25	150	170	190	3000	71

0.25 R VN - 0.5 R VN



Toma de aspiración: Rosca G1/4 profundidad útil 12 mm.

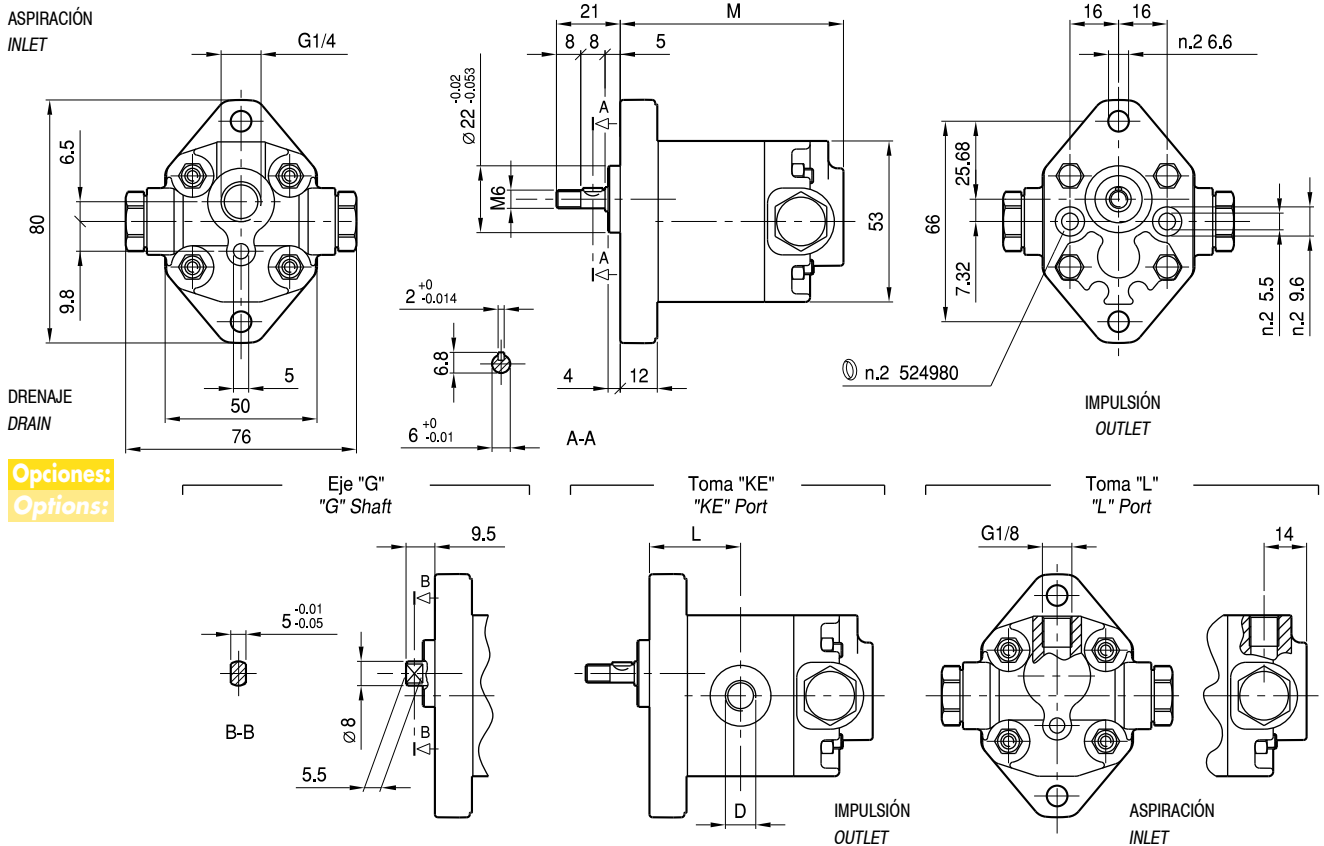
Inlet port: G1/4 thread depth 12mm.

OPCIONES

"KE": la salida de impulsión D está mecanizada sólo en ambos lados del cuerpo; tornillos M10x1 profundidad útil 9mm, tornillos G1/4 profundidad útil 9mm.
 "L": disponible con la salida de impulsión tanto en el cuerpo (versión "KE") como en la brida (versión "KX"). Disponible sólo para el grupo 0.25. Toma de aspiración: tornillo G1/8 profundidad útil 9,5 mm.

OPTIONS

"KE": D inlet and outlet ports are machined on both body sides, only; M10x1 threads depth 9 mm, G1/4 threads depth 9 mm.
 "L": available with outlet port machined on the body ("KE" version) or, alternatively, on the flange ("KX" version). Option available for type 0.25, only. Inlet port: G1/8 thread depth 9.5 mm.



Opciones:
Options:

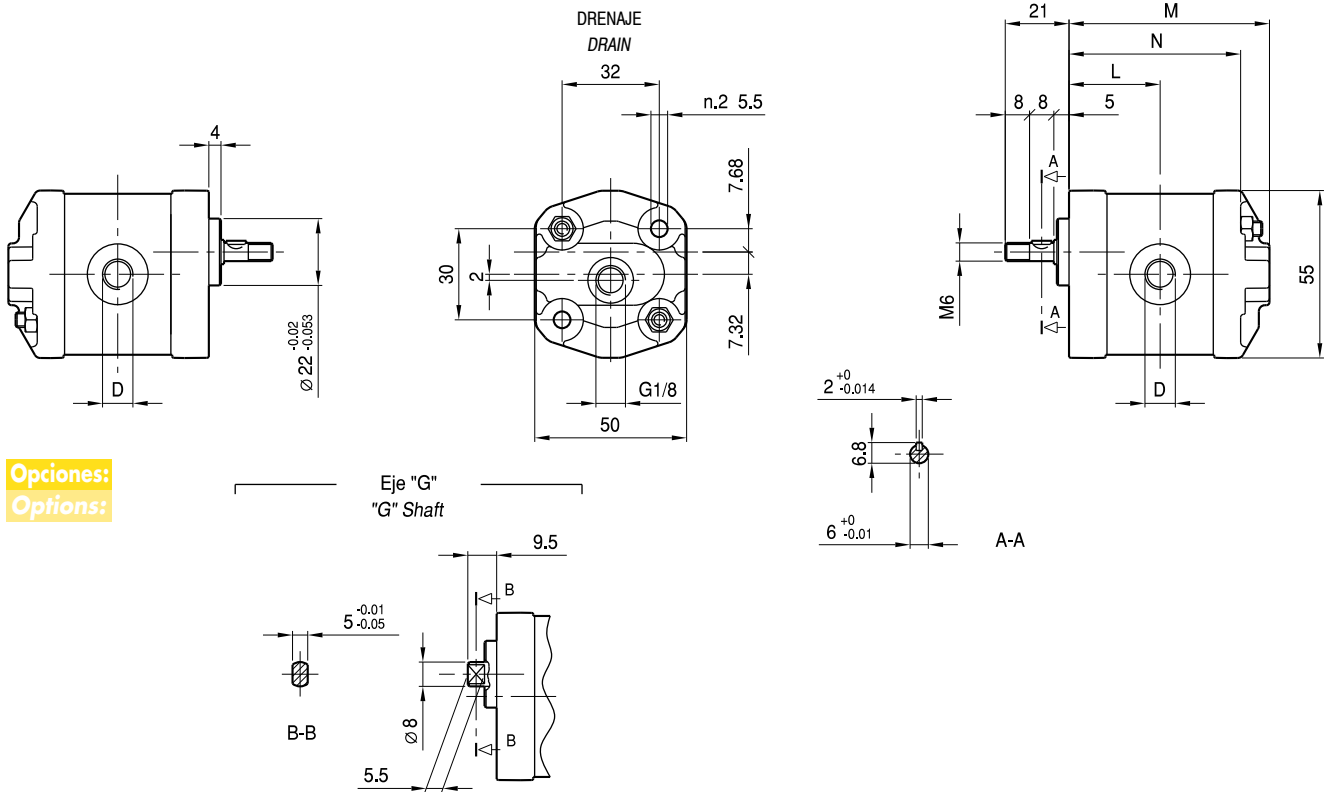
TIPO TYPE	CILINDRADA DISPLACEMENT	CAUDAL a 1500 giros/min FLOW at 1500 rev/min	PRESIÓN MÁXIMA MAX PRESSURE			VELOCIDAD MÁXIMA MAX SPEED	DIMENSIONES DIMENSIONS		
			P ₁	P ₂	P ₃		M	L	D
0.25 R 18 VN KX	0,19	0,29	150	170	190	7000	61,5	24	M10x1
0.25 R 24 VN KX	0,26	0,38	150	170	190	7000	62,5	24,5	M10x1
0.25 R 30 VN KX	0,32	0,48	150	170	190	7000	63,5	25	M10x1
0.25 R 36 VN KX	0,38	0,58	150	170	190	7000	64,5	25,5	M10x1
0.25 R 48 VN KX	0,51	0,77	150	170	190	7000	66,5	26,5	M10x1
0.25 R 60 VN KX	0,64	0,96	150	170	190	7000	68,5	27,5	M10x1
0.5 R 0,50 VN KX	0,50	0,75	150	170	190	7000	70,5	28,5	G1/4
0.5 R 0,75 VN KX	0,63	0,94	150	170	190	7000	71,5	29	G1/4
0.5 R 1,00 VN KX	0,88	1,31	150	170	190	7000	73,5	30	G1/4
0.5 R 1,30 VN KX	1,00	1,50	150	170	190	6000	74,5	30,5	G1/4
0.5 R 1,60 VN KX	1,25	1,88	150	170	190	5000	76,5	31,5	G1/4
0.5 R 2,00 VN KX	1,50	2,25	150	170	190	4000	78,5	32,5	G1/4

U 0.25 R - U 0.5 R



Roscas M10x1 profundidad útil 9 mm,
 Roscas G1/4 profundidad útil 9 mm.
 Toma de drenaje (cubierta): rosca G1/8
 profundidad útil 8 mm.
 Fijación bomba: n. 2 tornillos M5
 par de apriete $5,4 \pm 0,5$ Nm.

M10x1 threads depth 9 mm.
 G1/4 threads depth 9 mm.
 Drain port (cover): G1/8 thread depth 8 mm.
 To mount the pump: n. 2 M5 screws, with a
 torque wrench setting fixed at 5.4 ± 0.5 Nm.



Opciones:
Options:

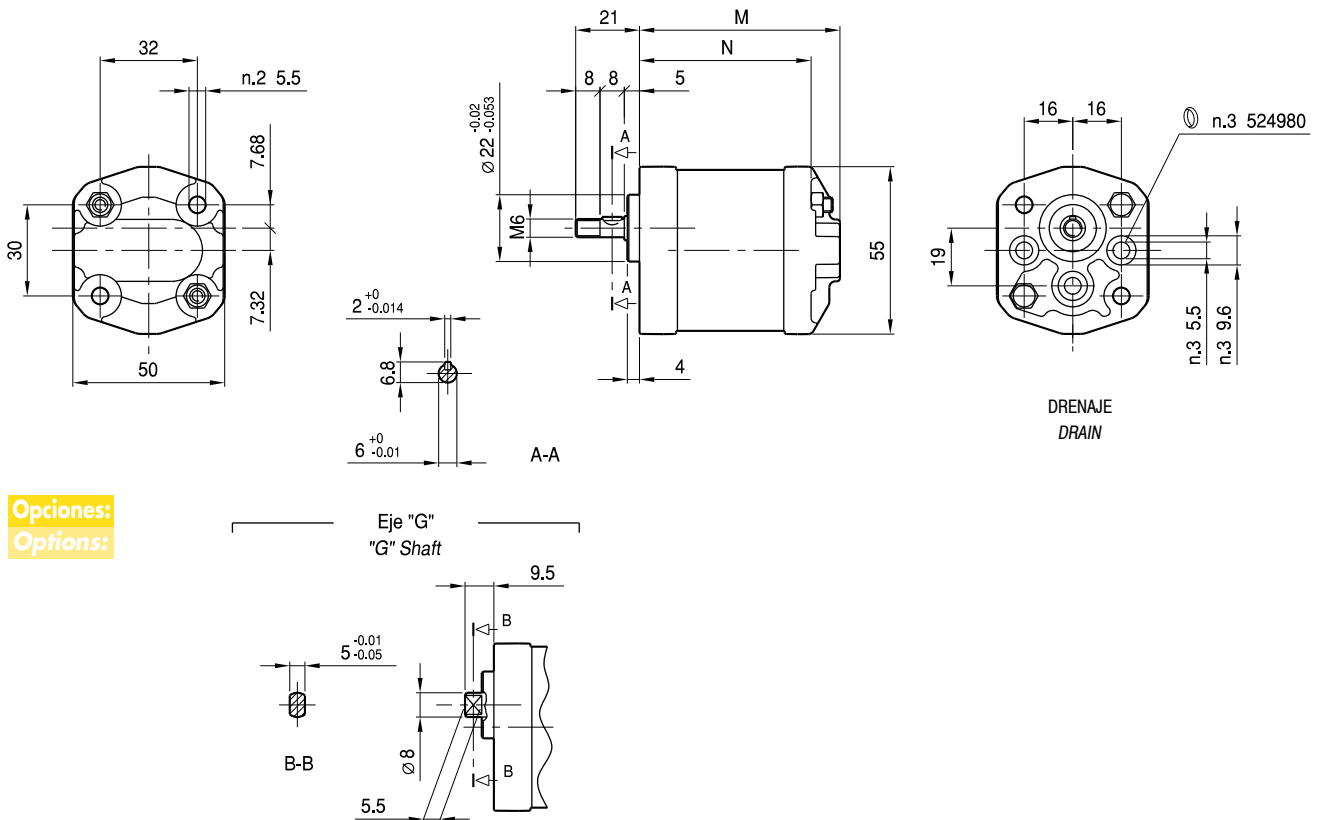
TIPO TYPE	CILINDRADA DISPLACEMENT	CAUDAL a 1500 giros/min FLOW at 1500 rev/min	PRESIÓN MÁXIMA MAX PRESSURE			VELOCIDAD MÁXIMA MAX SPEED	DIMENSIONES DIMENSIONS			
			P ₁	P ₂	P ₃		M	N	L	D
	cm ³ /giro (cm ³ /rev)	litros /min (litres/min)	bar	bar	bar	giros /min (rpm)	mm	mm	mm	-
U 0.25 R 18	0,19	0,29	150	170	190	7000	54	44,5	24	M10x1
U 0.25 R 24	0,26	0,38	150	170	190	7000	55	45,5	24,5	M10x1
U 0.25 R 30	0,32	0,48	150	170	190	7000	56	46,5	25	M10x1
U 0.25 R 36	0,38	0,58	150	170	190	7000	57	47,5	25,5	M10x1
U 0.25 R 48	0,51	0,77	150	170	190	7000	59	49,5	26,5	M10x1
U 0.25 R 60	0,64	0,96	150	170	190	7000	61	51,5	27,5	M10x1
U 0.5 R 0,50	0,50	0,75	150	170	190	7000	63	53,5	28,5	G1/4
U 0.5 R 0,75	0,63	0,94	150	170	190	7000	64	54,5	29	G1/4
U 0.5 R 1,00	0,88	1,31	150	170	190	7000	66	56,5	30	G1/4
U 0.5 R 1,30	1,00	1,50	150	170	190	6000	67	57,5	30,5	G1/4
U 0.5 R 1,60	1,25	1,88	150	170	190	5000	69	59,5	31,5	G1/4
U 0.5 R 2,00	1,50	2,25	150	170	190	4000	71	61,5	32,5	G1/4

U 0.25 R KX - U 0.5 R KX



Fijación bomba: n. 2 tornillos M5, par de apriete 5,4 ± 0,5 Nm.

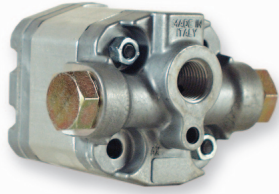
To mount the pump: n. 2 M5 screws, with a torque wrench setting fixed at 5.4 ± 0.5 Nm.



Opciones:
Options:

TIPO TYPE	CILINDRADA DISPLACEMENT	CAUDAL a 1500 giros/min FLOW at 1500 rev/min	PRESIÓN MÁXIMA MAX PRESSURE			VELOCIDAD MÁXIMA MAX SPEED	DIMENSIONES DIMENSIONS	
			P ₁	P ₂	P ₃		M	N
	cm ³ /giro (cm ³ /rev)	litros /min (litres/min)	bar	bar	bar	giros /min (rpm)	mm	mm
U 0.25 R 18 KX	0,19	0,29	150	170	190	7000	54	44,5
U 0.25 R 24 KX	0,26	0,38	150	170	190	7000	55	45,5
U 0.25 R 30 KX	0,32	0,48	150	170	190	7000	56	46,5
U 0.25 R 36 KX	0,38	0,58	150	170	190	7000	57	47,5
U 0.25 R 48 KX	0,51	0,77	150	170	190	5000	59	49,5
U 0.25 R 60 KX	0,64	0,96	150	170	190	5000	61	51,5
U 0.5 R 0,50 KX	0,50	0,75	150	170	190	5000	63	53,5
U 0.5 R 0,75 KX	0,63	0,94	150	170	190	5000	64	54,5
U 0.5 R 1,00 KX	0,88	1,31	150	170	190	5000	66	56,5
U 0.5 R 1,30 KX	1,00	1,50	150	170	190	4000	67	57,5
U 0.5 R 1,60 KX	1,25	1,88	150	170	190	3500	69	59,5
U 0.5 R 2,00 KX	1,50	2,25	150	170	190	3000	71	61,5

U 0.25 R VN - U 0.5 R VN



Toma de aspiración: rosca G1/4 profundidad útil 12 mm. Fijación bomba: n. 2 tornillos M5, par de apriete 5,4 ± 0,5 Nm.

Inlet port: G1/4 thread depth 12mm. To mount the pump: n. 2 M5 screws, with a torque wrench setting fixed at 5.4 ± 0.5 Nm.

OPCIONES

"KE": la salida de impulsión D está mecanizada sólo en ambos lados del cuerpo; tornillos M10x1 profundidad útil 9mm, tornillos G1/4 profundidad útil 9mm.

"L": disponible con la salida de impulsión tanto en el cuerpo (versión "KE") como en la brida (versión "KX"). Disponible sólo para el grupo 0.25. Toma de aspiración: tornillo G1/8 profundidad útil 9,5 mm.

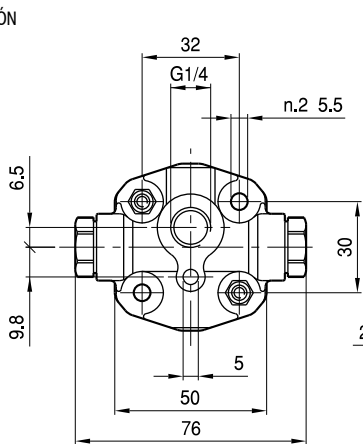
OPTIONS

"KE": D inlet and outlet ports are machined on both body sides, only; M10x1 threads depth 9 mm, G1/4 threads depth 9 mm.

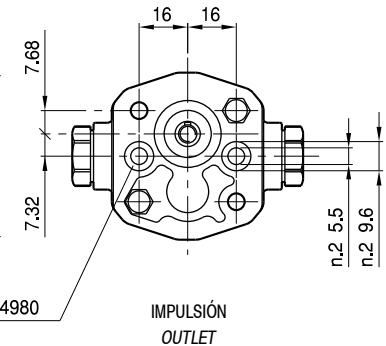
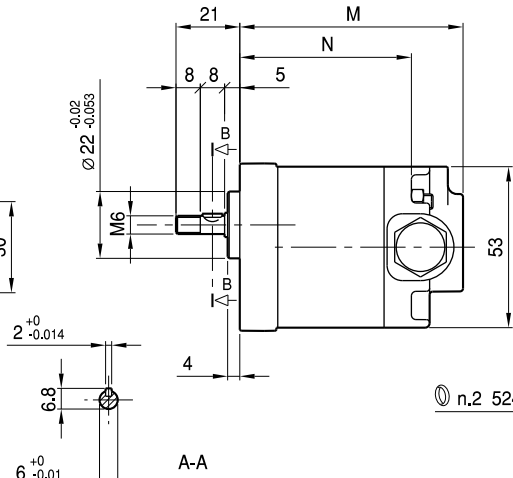
"L": available with outlet port machined on the body ("KE" version) or, alternatively, on the flange ("KX" version).

Option available for type 0.25, only. Inlet port: G1/8 thread depth 9.5 mm.

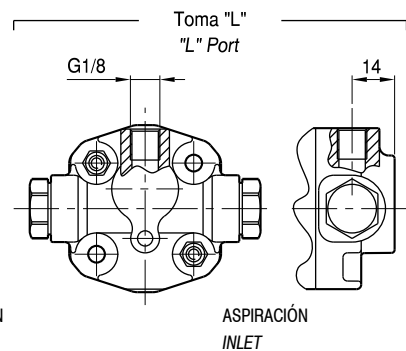
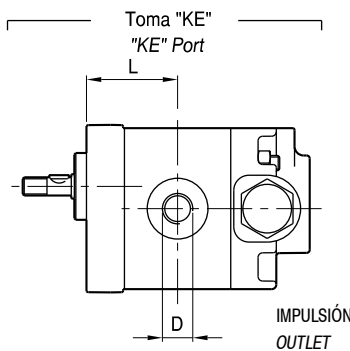
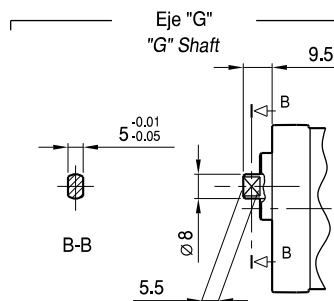
ASPIRACIÓN
INLET



DRENAJE
DRAIN



Opciones:
Options:



TIPO TYPE	CILINDRADA DISPLACEMENT	CAUDAL a 1500 giros/min FLOW at 1500 rev/min	PRESIÓN MÁXIMA MAX PRESSURE			VELOCIDAD MÁXIMA MAX SPEED	DIMENSIONES DIMENSIONS			
			P ₁	P ₂	P ₃		M	N	L	D
	cm ³ /giro (cm ³ /rev)	litros /min (litres/min)	bar	bar	bar	giros /min (rpm)	mm	mm	mm	-
U.0.25 R 18 VN KX	0,19	0,29	150	170	190	7000	61,5	44,5	24	M10x1
U.0.25 R 24 VN KX	0,26	0,38	150	170	190	7000	62,5	45,5	24,5	M10x1
U.0.25 R 30 VN KX	0,32	0,48	150	170	190	7000	63,5	46,5	25	M10x1
U.0.25 R 36 VN KX	0,38	0,58	150	170	190	7000	64,5	47,5	25,5	M10x1
U.0.25 R 48 VN KX	0,51	0,77	150	170	190	7000	66,5	49,5	26,5	M10x1
U.0.25 R 60 VN KX	0,64	0,96	150	170	190	7000	68,5	51,5	27,5	M10x1
U.0.5 R 0,50 VN KX	0,50	0,75	150	170	190	7000	70,5	53,5	28,5	G1/4
U.0.5 R 0,75 VN KX	0,63	0,94	150	170	190	7000	71,5	54,5	29	G1/4
U.0.5 R 1,00 VN KX	0,88	1,31	150	170	190	7000	73,5	56,5	30	G1/4
U.0.5 R 1,30 VN KX	1,00	1,50	150	170	190	6000	74,5	57,5	30,5	G1/4
U.0.5 R 1,60 VN KX	1,25	1,88	150	170	190	5000	76,5	59,5	31,5	G1/4
U.0.5 R 2,00 VN KX	1,50	2,25	150	170	190	4000	78,5	61,5	32,5	G1/4

MICROBOMBAS MÚLTIPLES MODULARES

MULTIPLE MODULAR MICROPUMPS

Las microbombas de los grupos 0.25 y 0.5 están disponibles también en versión múltiple. Estos modelos especiales han sido diseñados poniendo particular énfasis en el concepto de modularidad. Cada elemento simple modular, ya sea en configuración intermedia o posterior, puede ser acoplado a través de su oportuno kit de conexión a cualquier elemento de cualquier grupo si se desea.

El elemento anterior 0.25 y 0.5 sólo se puede acoplar obviamente a un elemento intermedio o posterior del mismo grupo.

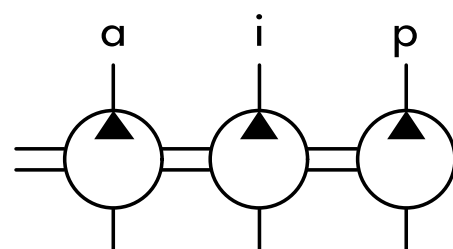
Esto es particularmente útil para los usuarios ya que las bombas múltiples se pueden suministrar ya ensambladas o como elementos sueltos.

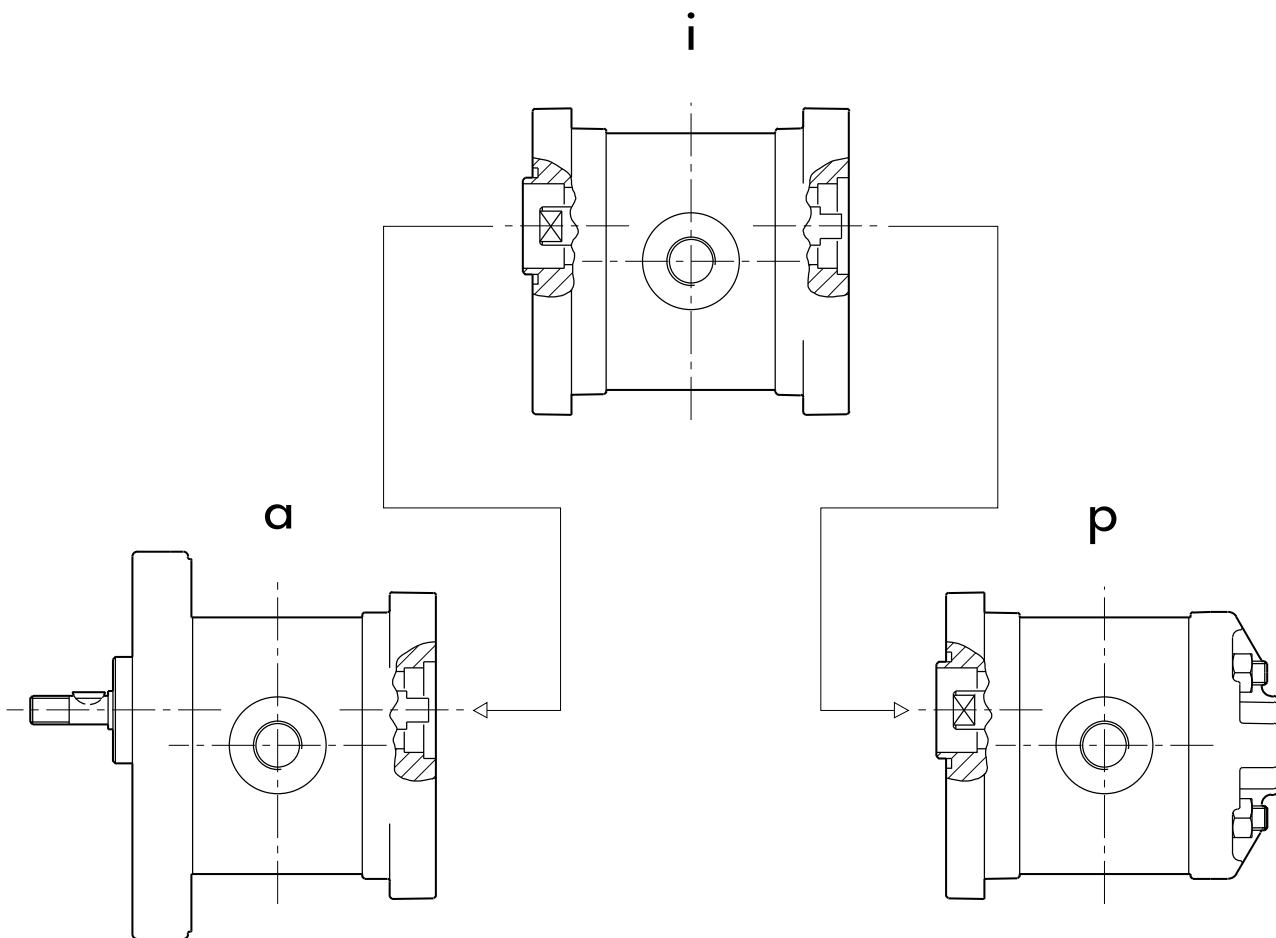
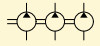
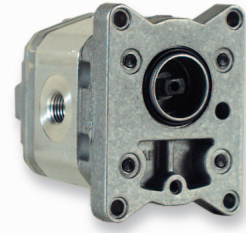
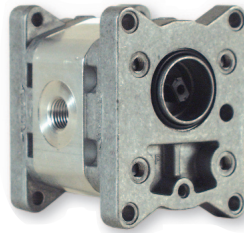
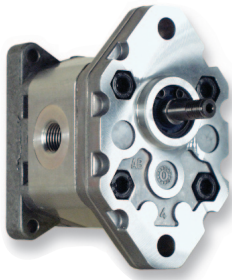
Toda la información detallada acerca de este tipo de bombas, está recogida y descrita en el catálogo general de las bombas múltiples modulares.

Micropumps belonging to groups 0.25 and 0.5 are available in multiple version, too. These special models have been designed for a greater modular structure. Every single modular element, be it middle or rear in configuration, can be fitted to any element of any group needed, with the help of a special connecting kit. The front 0.25 and 0.5 element can obviously be connected only to a middle or rear element of the same group.

This is very helpful for users because multiple pumps can be supplied either pre-assembled or as single elements.

All details on these products can be found in the general catalogue of multiple modular pumps.





a = elemento anterior
front section

i = elemento intermedio
intermediate section

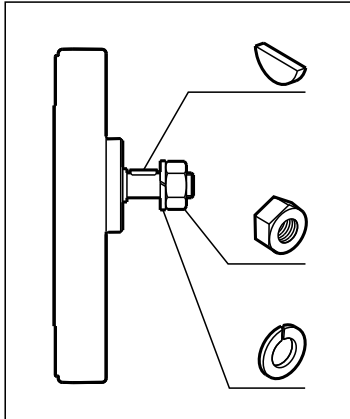
p = elemento posterior
rear section

ACCESORIOS

ACCESSORIES

ACCESORIOS SUMINISTRADOS CON LA BOMBA

Las piezas incluidas en las listas siguientes se suministran con todas las bombas de eje cilíndrico. También están disponibles como piezas de recambio.



Descripción	Description	Código - Code
Chaveta de disco 2 x 2,6 UNI 6606	Woodruff Key 2 x 2,6 UNI 6606	522051
Tuerca hexagonal M6 EN24032	Hexagonal nut M6 EN24032	523011
Anillo elástico 6 UNI 1751	Washer 6 UNI 1751	523001

ACCESSORIES SUPPLIED WITH THE PUMP

Parts included in the list are supplied with all parallel shaft pumps. They are available as spare parts as well.

KIT DE JUNTAS DE RECAMBIO

Las juntas para las versiones standard y V están disponibles como piezas de recambio. Los kit de juntas se componen de:

SPARE GASKET KIT

The gasket kit for standard and V versions is available as spare part. The Gasket kit includes the following:

n. 1	Retén para el eje	Shaft seal
n. 1	Anillo de sujeción (si es necesario)	Support ring (if necessary)
n. 1	Anillo elástico de parada	Stop ring
n. 2	Junta de compensación	Compensation pre-molded gasket
n. 2	Anillo anti-estrusión	Anti-extrusion pre-molded ring
n. ...	Junta salida de impulsión (si es necesario)	Delivery port pre-molded gasket (if necessary)

Descripción	Description	Código - Code
Kit de juntas standard para modelos 0.25 - 0.5 - KA - U - UKA - RO - URO	Standard gasket kit for 0.25 - 0.5 - KA - U - UKA - RO - URO models	601500/R
Kit de juntas standard para modelos K - UK	Standard gasket kit for K - UK models	601504/R
Kit de juntas standard para modelos R - UR	Standard gasket kit for R - UR - models	601513/R
Kit de juntas standard para modelos RKX - RVNKX - URKX - URVNKX	Standard gasket kit for RKX - RVNKX - URKX - URVNKX models	601515/R
Kit de juntas V para modelos 0.25 - 0.5 - KA - U - UKA - RO - URO	V gasket kit for 0.25 - 0.5 - KA - U - UKA - RO - URO models	601508/R
Kit de juntas V para modelos K - UK	V gasket kit for K - UK models	601512/R
Kit de juntas V para modelos R - UR	V gasket kit for R - UR models	601514/R
Kit de juntas V para modelos RKX - RVNKX - URKX - URVNKX	V gasket kit for RKX - RVNKX - URKX - URVNKX models	601516/R

CÓMO FORMULAR UN PEDIDO

Diagrama explicativo para facilitar el procedimiento de sus pedidos.

TIPO	GRUPO	ROTACIÓN	TAMAÑO	TIPO EJE	VÁLVULA ANTIRRETORNO	TOMAS	VERSIONES ESPECIALES
-	0,25	D derecha	18	G plano	- ausente	-	- omitir
K	0,5	S izquierda	24	AC cónico	VN presente	KK	RO alta presión
U		R reversible	30			KA	V temperaturas altas
UK			...			KX	ST temperaturas especiales
						KE	TR retén reforzado
						L	



Nota
Adjunta información importante.

SÍMBOLOS

Las ilustraciones esquemáticas son parte integrante del catálogo, consienten una mejor comprensión de los temas tratados y una rápida identificación de los productos.

HOW TO ORDER

Explanatory scheme to make your orders easier.

TYPE	GROUP	ROTATION	SIZE	SHAFT TYPE	CHECK VALVE	PORTS	SPECIAL VERSIONS
-	0,25	D clockwise	18	G tang	- not mounted	-	- omit
K	0,5	S counter-clockwise	24	AC straight	VN mounted	KK	RO high pressure
U		R reversible	30			KA	V high temperature
UK			...			KX	ST special temperature
						KE	TR reinforced shaft seal
						L	



Note
Important information added.

SIMBOL

Schematic illustrations are integral part of the text for a quick reference and a better understanding of the subjects concerned.

La Marzocchi Pompe declina ogni responsabilità legata ad eventuali errori generati nella redazione del presente catalogo.

Fermo restando le caratteristiche generali, le raccomandazioni per l'installazione e le condizioni di impiego indicate, i dati contenuti in questa pubblicazione sono forniti a titolo indicativo e la Marzocchi Pompe SpA si riserva il diritto di variare le caratteristiche tecniche della produzione senza preavviso. Laddove necessiti utilizzare i prodotti nell'ambito di applicazioni specifiche o, comunque, nel caso sussistano dubbi sulla utilizzabilità dei prodotti per una o più applicazioni speciali, si consiglia di contattare preventivamente il Servizio Tecnico Commerciale della Marzocchi Pompe SpA

Marzocchi Pompe declines all responsibility for any errors this catalogue may contain.

Apart from the general specifications and recommendations concerning installation and conditions of use, the content of this catalogue is provided for information purposes only and Marzocchi Pompe SpA reserves all rights to make any changes to the technical features of its products at any time and without prior warning.

In the event the products will be used as part of specific applications or you have any doubts about whether or not the products can be used for one or more special applications, please feel free to contact our Technical-Sales Service at Marzocchi Pompe SpA

Marzocchi Pompe décline toute responsabilité liée à d'éventuelles erreurs dans la rédaction de ce catalogue.

Excepté les caractéristiques générales, les recommandations pour l'installation et les conditions d'emploi indiquées, les données contenues dans cette publication sont fournies à titre indicatif et Marzocchi Pompe SpA se réserve le droit de modifier les caractéristiques techniques de sa production sans préavis. Au cas où il serait nécessaire d'utiliser les produits pour des applications spécifiques ou au cas où il y aurait des doutes sur l'utilisation des produits pour une ou plusieurs applications spéciales, il est conseillé de contacter préalablement le Service Technico Commercial de Marzocchi Pompe SpA

Marzocchi Pompe lehnt jegliche Verantwortung für eventuelle Druckfehler dieser Ausgabe ab. Abgesehen von den allgemeinen Eigenschaften, den Einbauhinweisen sowie den angegebenen Einsatzbedingungen, haben die Angaben in diesem Katalog nur informativen Charakter.

Marzocchi Pompe behält sich jederzeit das Recht vor, die technischen Eigenschaften der Produkte ohne vorherige Ankündigung zu ändern. In Fällen, in denen das Produkt in spezifischen Anwendungen seinen Einsatz findet oder sofern Zweifel bezüglich der Einsatzfähigkeit der Produkte in einer oder mehreren speziellen Anwendungen bestehen, empfehlen wir Ihnen, sich vorher mit dem Technischen Kundendienst von Marzocchi Pompe SpA in Verbindung zu setzen.

Marzocchi Pompe no se responsabiliza por eventuales errores generados en la redacción del presente catálogo.

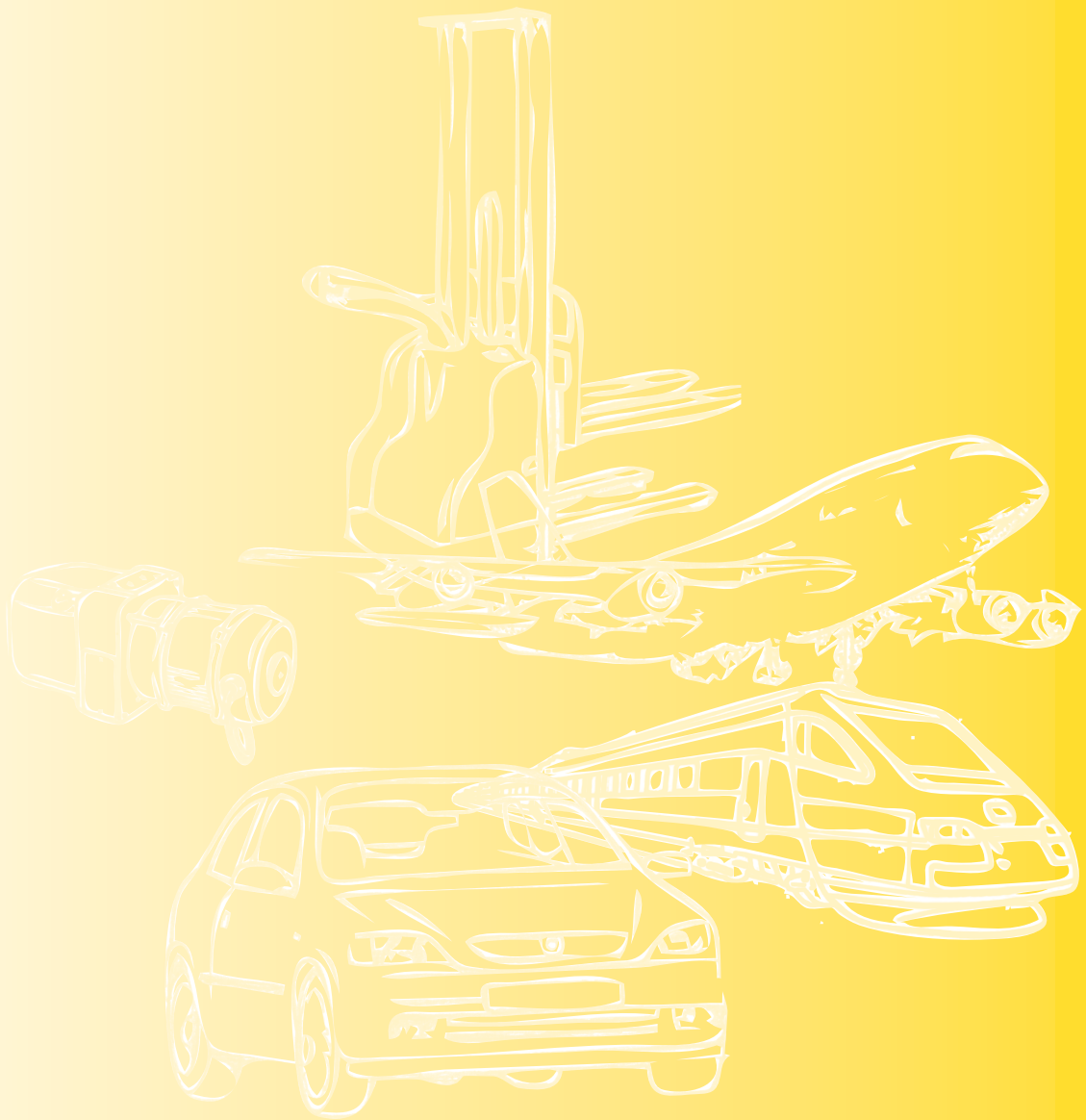
Los datos contenidos en esta publicación se suministran a título indicativo exceptuando las características generales, recomendaciones de instalación y condiciones de uso indicadas.

Marzocchi Pompe SpA se reserva el derecho de aportar variaciones en las características técnicas de la producción sin previo aviso.

En caso que se deban usar los productos en un ámbito de aplicación específico o en caso de dudas sobre el modo de uso de los productos para una o varias aplicaciones especiales, recomendamos contactar previamente el Servicio Técnico Comercial de Marzocchi Pompe SpA

Marzocchi Pompe не несет ответственности за ошибки, допущенные при составлении настоящего каталога. Данные, содержащиеся в этой публикации, кроме основных характеристик изделия, рекомендаций по его установке и условий эксплуатации, носят исключительно информационный характер. Marzocchi Pompe SpA оставляет за собой право вносить изменения в технические характеристики продукции без предварительного уведомления. В том случае, если область применения изделия является специфической или присутствуют сомнения относительно использования изделий в каком-то одном или нескольких особых случаях, рекомендуется заранее связаться с технико-коммерческим отделом фирмы Marzocchi Pompe SpA

Codice 1025/02
Stampato 03/10



Via 63° Brigata Bolero, 15
40033 Casalecchio di Reno
Bologna - ITALY
Tel. +39 051 613 7511
Fax +39 051 592 083
www.marzocchigroup.com
pompe@marzocchigroup.com



905 Albion
SCHAUMBURG, IL 60193 - USA
Phone 847-923-9910
Fax 847-923-9937
Toll free 800-924-5404
www.marzocchigroup.com
pumps@marzocchipumpsusa.com

