

OIII T



Esclusori per manometri
e manometri

Gauge isolators and
pressure gauges

Con il fine di migliorare costantemente la qualità dei nostri prodotti, ci riserviamo il diritto di modificarne in qualsiasi momento le caratteristiche senza preavviso.
È responsabilità della rispettabile clientela la costante verifica dei dati contenuti nei cataloghi.
Questo catalogo annulla e sostituisce i precedenti.

In order to constantly improve our products quality, we take the right to make changes to the catalogues at any time without notice.
Customers have the responsibility to continuously check all the information in the catalogues.
This catalogue cancels and replaces the previous ones.

DESCRIZIONE

Gli esclusori per manometro hanno la funzione di proteggere il manometro dalle sovrappressioni e dai colpi di ariete. Quando non è richiesta la lettura delle pressioni essi mettono in comunicazione il manometro con il serbatoio. Gli esclusori della serie HB possono essere forniti con azionamenti a pulsante oppure rotativo.

DATI TECNICI

Materiali: corpo in ghisa
cursore in acciaio
pulsante in materia plastica
targhetta in alluminio
guarnizione in gomma nitrilica

Pressione max: 400 bar
Temperatura: -30°C → +100°C
Peso: 0,610 kg

DESCRIPTION

Gauge isolators are needed to prevent that damaging pressure peak could reach the gauge. When reading the pressure value is not required, they connect the gauge to tank. Gauge isolators type HB can be supplied to be operated by push button or rotary knob.

TECHNICAL DATA

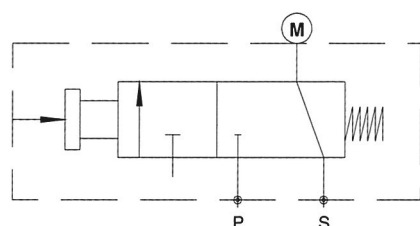
Materials: cast iron body
steel spool
plastic button
aluminium name plate
nitrilic rubber seal

Max pressure: 400 bar
Temperature range: -30°C → +100°C
Weight: 0,610 kg

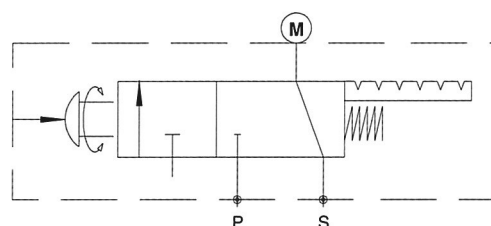
CODICE DI ORDINAZIONE / HOW TO ORDER

Serie Series		Tipo di azionamento Operation	
HB1	Esclusore 1 via Gauge isolator	PA	Pulsante a pressione / Attacco a vite Push button / Screw attachment
		PAF	Pulsante a pressione / Attacco a flangia Push button / Flange attachment
		RAF	Attacco a flangia / Selettore rotante Flange attachment / Rotary selector

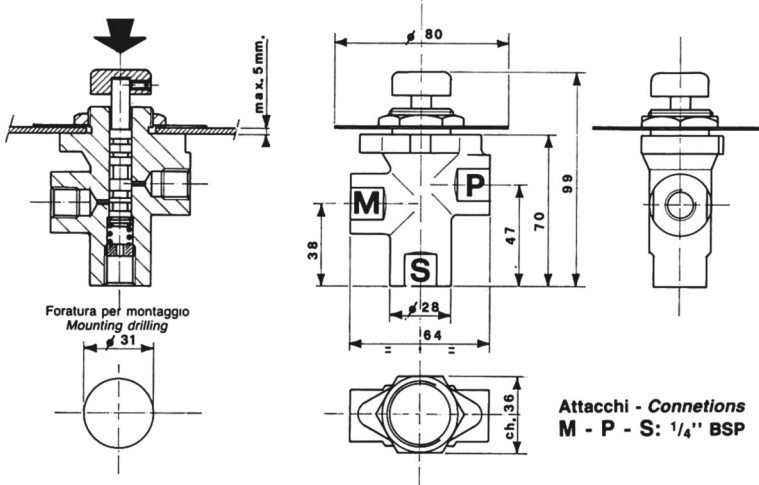
SIMBOLOGIA / SIMBOLS



**HB1-PA
HB1-PAF**



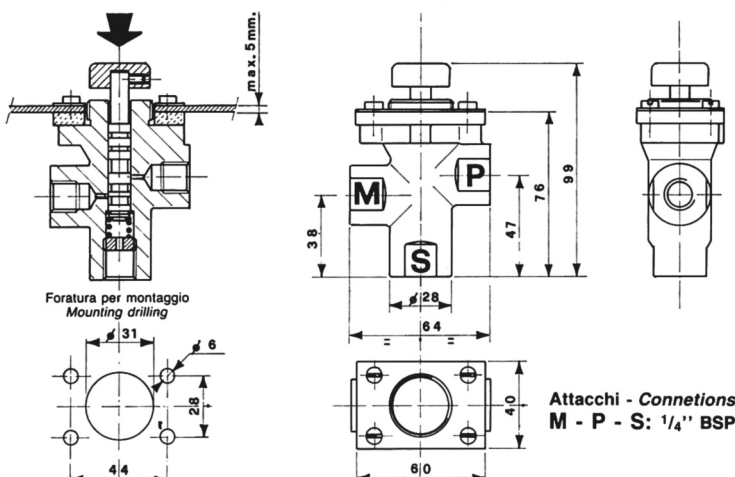
HB1-RAF



HB1-PA

Esclusore a 1 via di pressione, fissaggio con dado esagonale, azionamento a pulsante premuto.

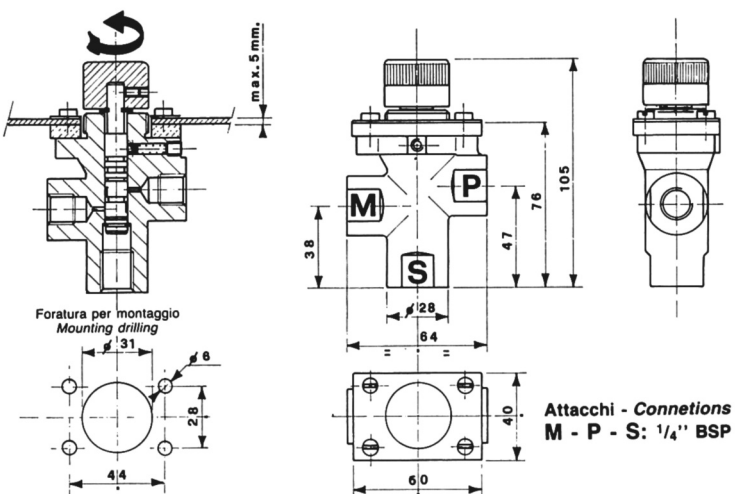
1 station gauge isolator to be fixed by exagonal nut. Press button to operate.



HB1-PAF

Esclusore a 1 via di pressione, fissaggio a flangia con viti, azionamento a pulsante premuto.

1 station gauge isolator to be fixed by flange with screw. Press button to operate.



HB1-RAF

Esclusore a 1 via di pressione, fissaggio a flangia con viti, azionamento a selettore rotativo.

1 station gauge isolator to be fixed by flange with screw. Turnknob to operate.

DESCRIZIONE

I selettori a 6 vie svolgono la medesima funzione già indicata per gli esclusori di manometro. Essi vengono utilizzati per collegare successivamente più punti del circuito ad un solo manometro.

DATI TECNICI

Materiali: corpo in ghisa
 cursore in acciaio
 targhetta, flangia d'attacco fondello in alluminio
 guarnizione in gomma nitrilica
 pulsante in materia plastica

Pressione max: 400 bar
 Temperatura: -30°C → +100°C
 Peso: 1,810 kg

DESCRIPTION

6 stations pressure selectors have the same function already indicated for gauge isolators. They are used to connect one by one different parts of the hydraulic circuit to one single pressure gauge.

TECHNICAL DATA

Materials: cast iron body
 steel spool
 aluminium name plate, connecting flange, end cover
 nitrilic rubber seal
 plastic push button

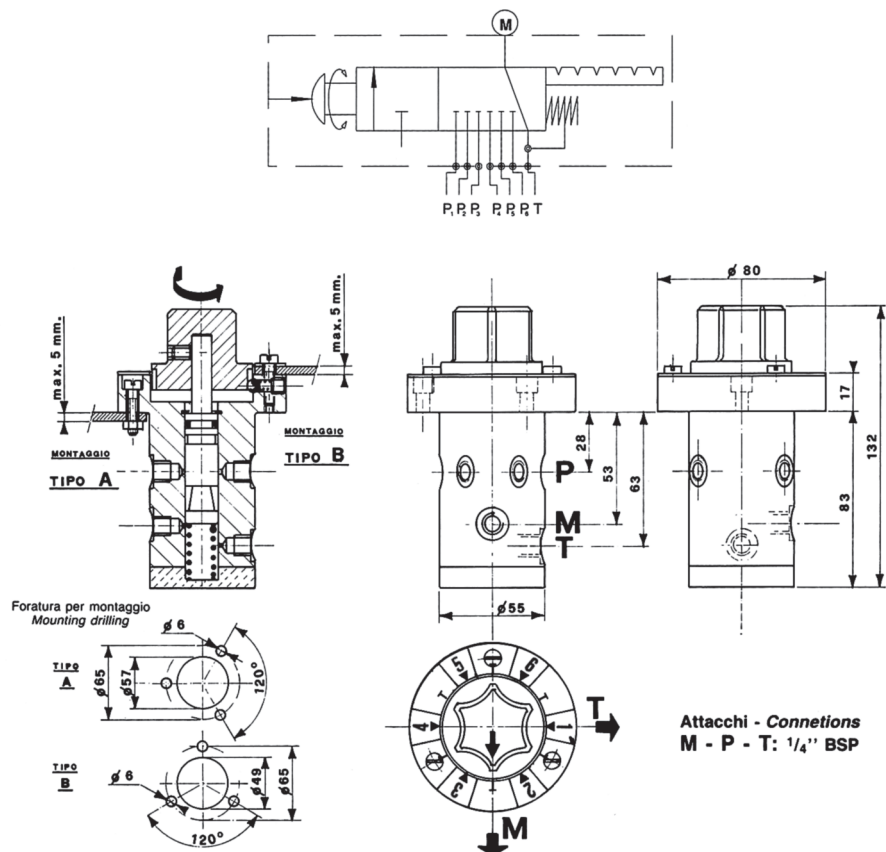
Max pressure: 400 bar
 Temperature range: -30°C → +100°C
 Weight: 1,810 kg

CODICE DI ORDINAZIONE / HOW TO ORDER

HB6

Serie Series	
HB6	Selettori a 6 vie 6 station press, selector

SIMBOLOGIA / SIMBOLS



MANOMETRI PRESSURE GAUGES SERIE MA*63/100 SERIES



DESCRIZIONE

I manometri di questa serie sono manometri a bagno di glicerina e vengono forniti in due grandezze dimensionali:

- Ø 63 mm e attacco 1/4" BSP
- Ø 100 mm e attacco 1/2" BSP

DESCRIPTION

These are glycerine filled pressure gauges and can be supplied in two different nominal sizes:

- Ø 63 mm and 1/4" BSP connection
- Ø 100 mm and 1/2" BSP connection

DATI TECNICI

Materiali: cassa in acciaio inox AISI 300
corpo in ottone
fluido in riempimento glicerolo 98%
vetro in vedril trasparente
Campo di temperatura: -10°C → +60°C

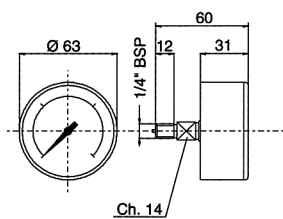
TECHNICAL DATA

Materials: stainless steel case (AISI 300)
brass body
glycerine filled 98%
vedril type glass
Temperature range: -10°C → +60°C

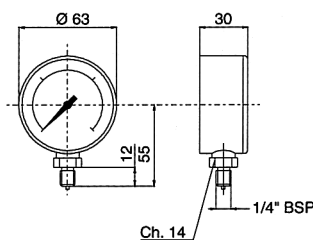
CODICE DI ORDINAZIONE / HOW TO ORDER

Serie Series	MA <input type="checkbox"/>	63 - 25	Fondo scala Scale bar
Attacco / Connection		Grandezza nominale / Nominal size	25
R Radiale - Radial		63 Ø 63 mm	60
A Assiale - Axial		100 Ø 100 mm	100
F Flangia - Flange			160
			250
			400
			600

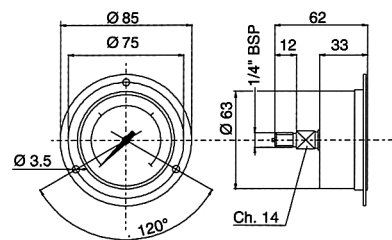
**Assiale / Axial
MAA-63**



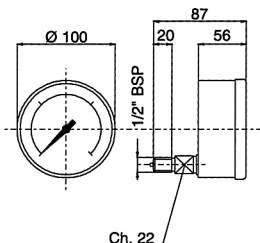
**Radiale / Radial
MAR-63**



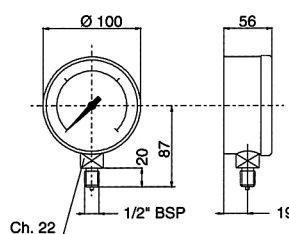
**Flangia / Flange
MAF-63**



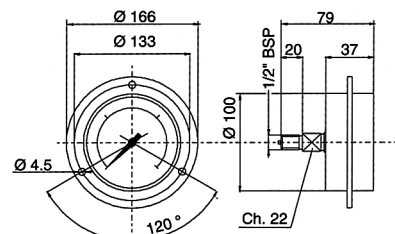
**Assiale / Axial
MAA-100**



**Radiale / Radial
MAR-100**



**Flangia / Flange
MAF-100**



Pesi / Weight (kg)

MAA-63	MAR-63	MAF-63	MAA-100	MAR-100	MAF-100
0,240	0,220	0,260	0,630	0,630	0,700

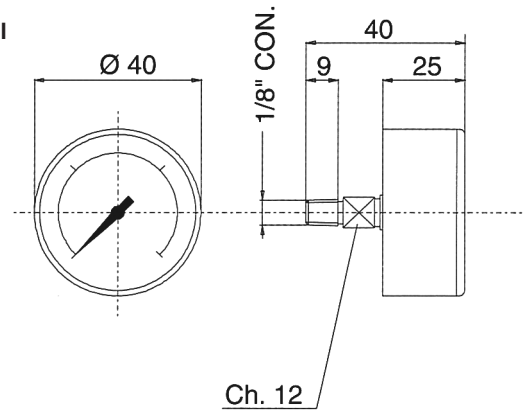
MANOMETRI PRESSURE GAUGES SERIE PV1 SERIES

DESCRIZIONE

Manometro a secco, disponibile in grandezza nominale 40 (Ø 40 mm).
Scala 0÷12 bar - cassa in ABS - vetro in plexiglass.
Peso 0,070 kg.

Dry pressure gauge 1 size 40 (Ø 40 mm).
Scale 0÷12 bar - ABS body - plexiglass cover.
Weight 0,070 kg.

Assiale / Axial
PV1



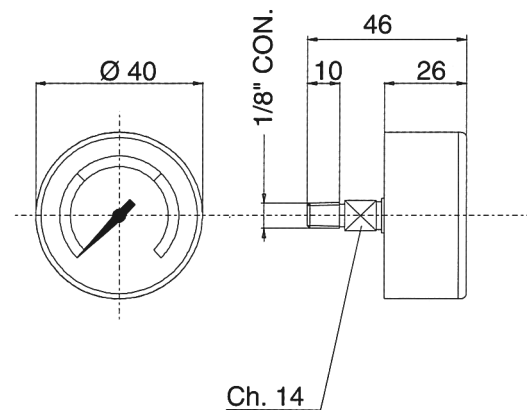
VUOTOMETRI VACUUM GAUGES SERIE VV1 SERIES

DESCRIZIONE

Vuotometro a secco grandezza nominale 40 (Ø 40 mm).
Scala da 0 a meno 76 cm/Hg.
Scala divisa in 3 settori colorati.
Cassa in ABS vetro plexiglass.
Peso 0,070 kg.

Dry vacuumgauge size 40 (Ø 40 mm).
Scale from 0 to -76 cm/Hg.
3 coloured sector scale.
ABS body - plexiglass cover.
Weight 0,070 kg.

Assiale / Axial
VV1



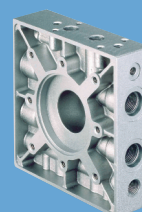
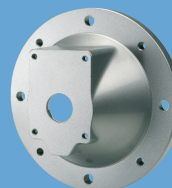
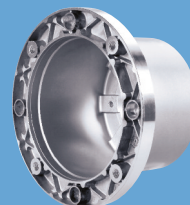
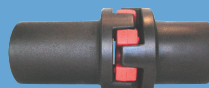
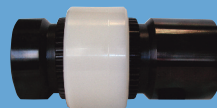
SCAMBIATORI
HEAT EXCHANGERS

FILTRI
FILTERS

ACCESSORI
ACCESSORIES

COMPONENTI
COMPONENTS

FLANGE / FLANGES
RACCORDI / COUPLINGS
BLOCCHI / MANIFOLDS



Accessori - Accessories

